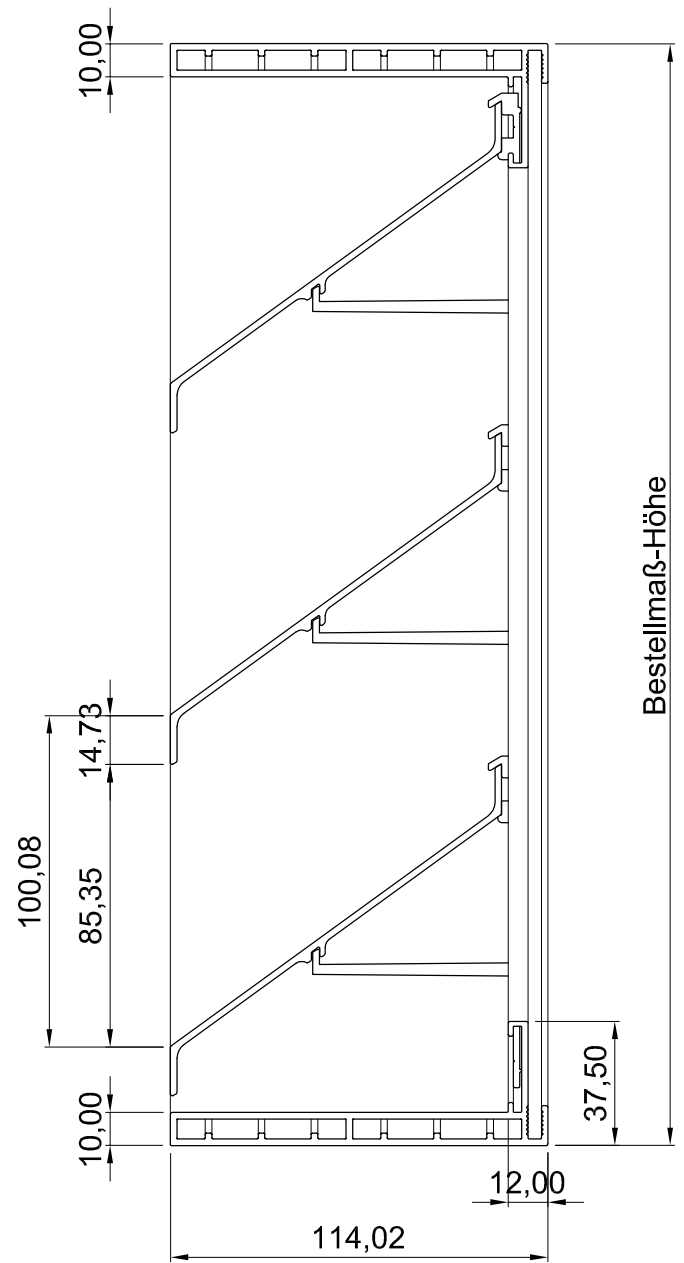
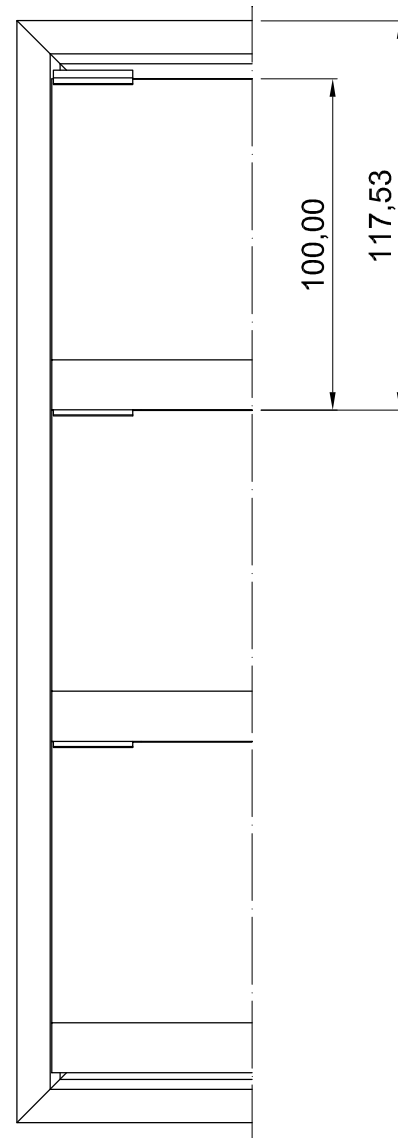


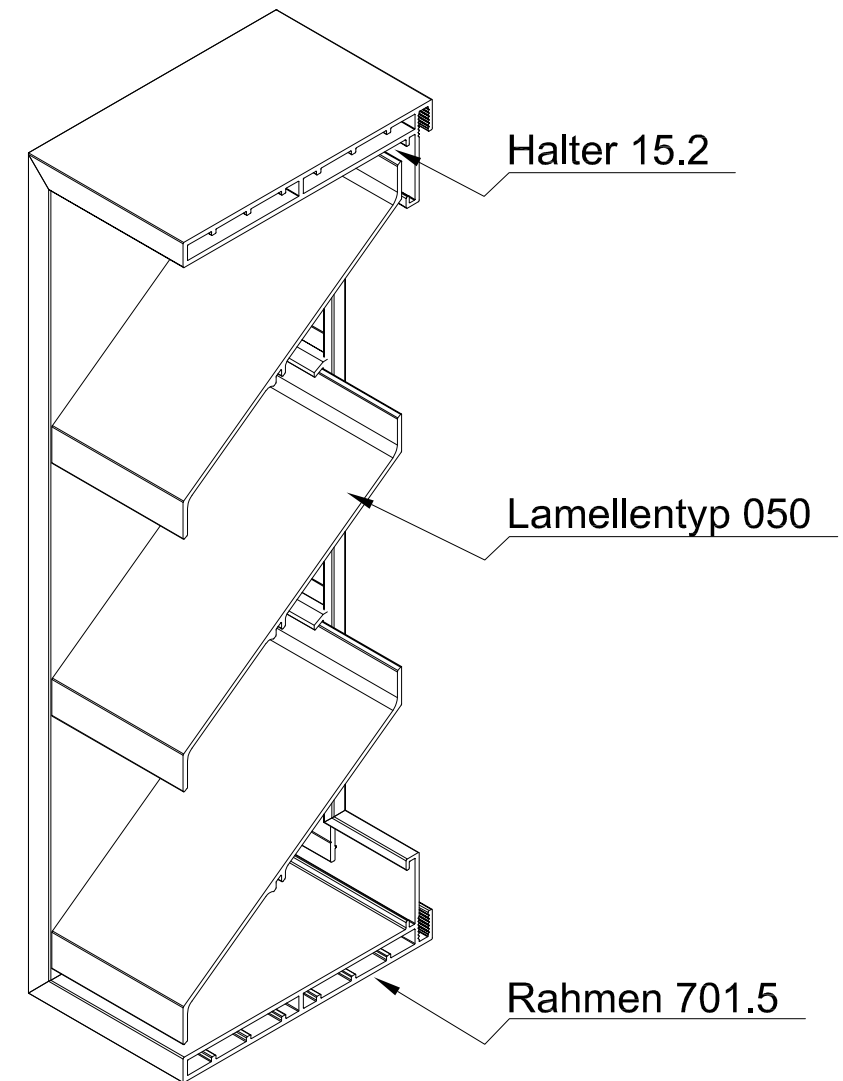
Vorderansicht



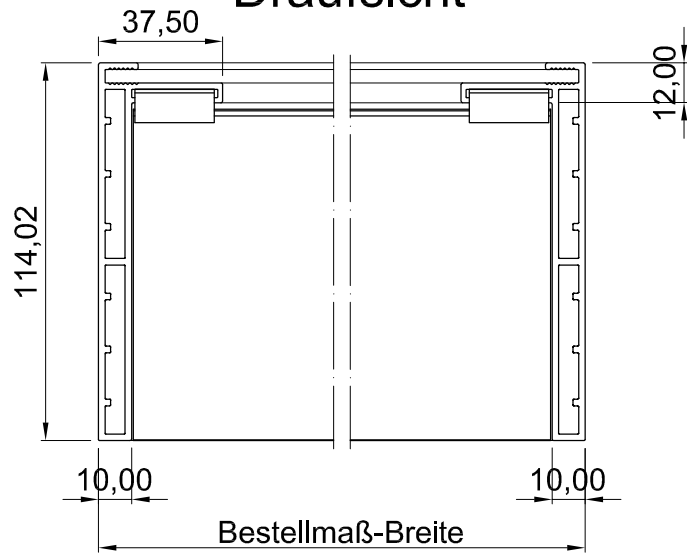
Seitenansicht



ISO-Ansicht



Draufsicht



MLL-TYP 751.5

freier Lüftungsquerschnitt

69%

Lamellenabstand

100mm

Oberfläche

RAL nach Wahl

Fliegengitter

optional

Auftrags-Nr.:				Maßangaben in mm		Norm	Maßstab: 1 : 2,25	Gewicht:
							Werkstoff: Aluminium	Modellnummer:
							Zeichnungs-Nr.: 751.5	Index: 0
l				Datum	Name	Benennung / Bezeichnung:		
k				Gezeichnet 17.07.2017	Waldemar Linke	MLL Wetterschutzgitter-Typ 751.5		
f				Kontrolliert 17.07.2017	Sven Müsing	Schwere Baureihe		
e				Freigabe 17.07.2017	MLL GmbH	Internet: www.mll-gmbh.de e-mail: mll@mll-gmbh.de		
d				Konstruiert durch:	MLL GmbH	Blatt:		
c				MLL GmbH		MLL Systemtyp 751.5		d.
b				Liebigstr. 26				1
a				22113 Hamburg				A3
Status	Änderungen	Datum	Name	Ursprung:		Ersatz für:		Ersetzt durch:



Blatt:

1  
A3