

6

5

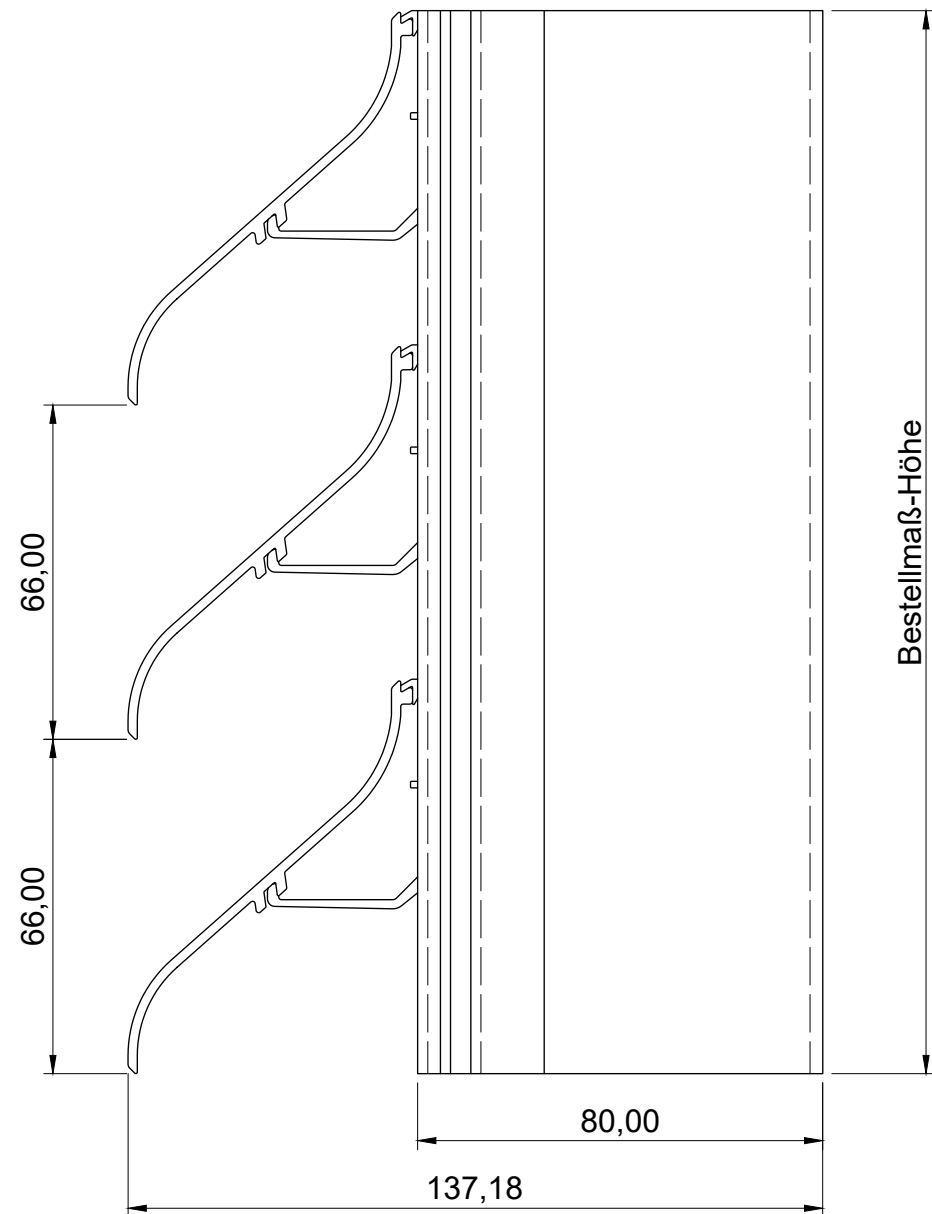
4

3

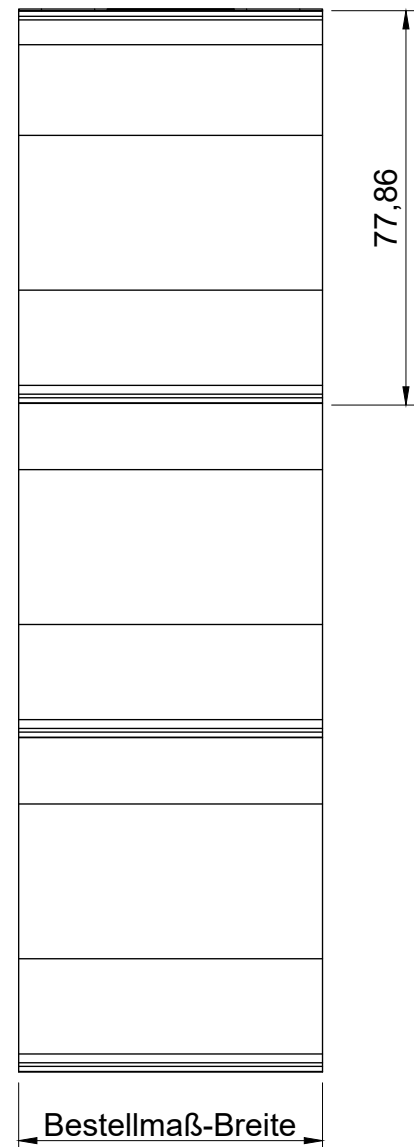
2

1

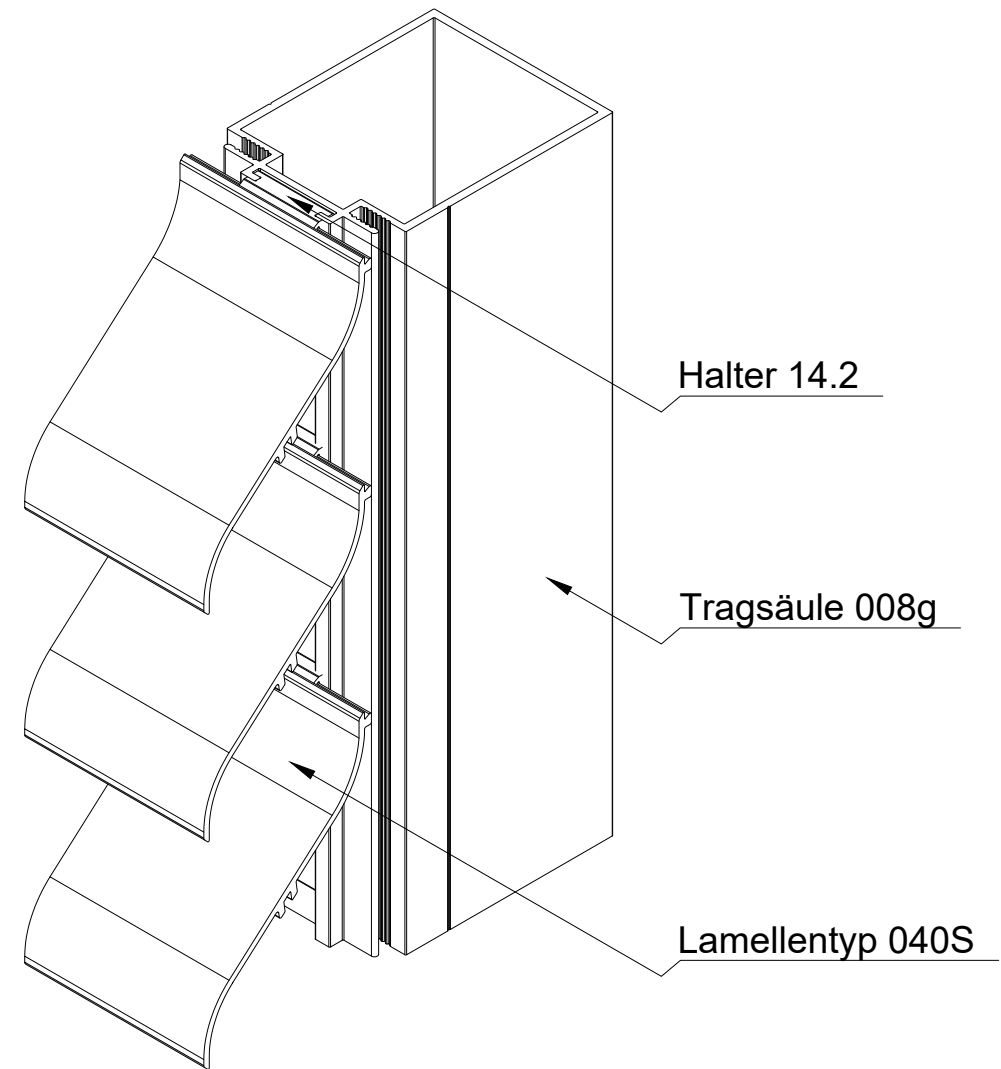
Vorderansicht



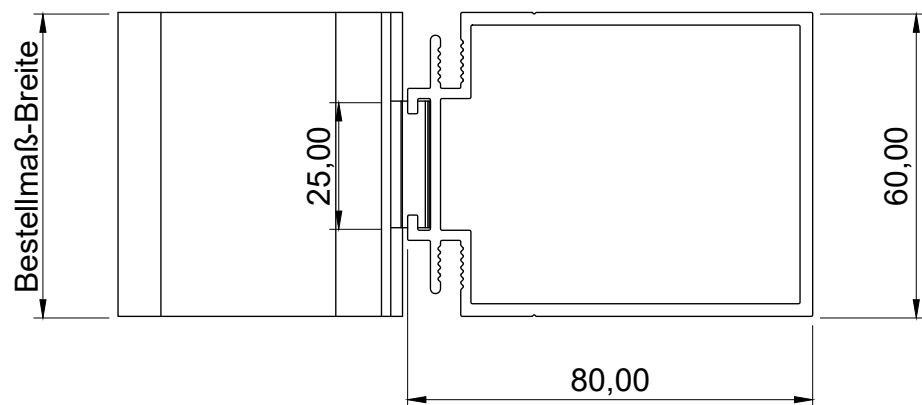
Seitenansicht



ISO-Ansicht



Draufsicht



MLL-TYP 748Sg

freier Lüftungsquerschnitt 50%

Auftrags-Nr.:		Maßangaben in mm	Norm	Maßstab: 1 : 1,5	Gewicht:
				Werkstoff: Aluminium	Modellnummer:
				Zeichnungs-Nr.: 748Sg	Index: 0
l			Datum	Benennung / Bezeichnung:	
k			Gezeichnet 01.03.2022	MLL Fassadensystem-Typ 748Sg	
f			Kontrolliert 01.03.2022	Schwere Baureihe	
e			Freigabe 01.03.2022	MLL-HAMBURG	
d			Konstruiert durch:	MLL-HAMBURG	
c			MLL Lamellensysteme GmbH		
b			Doktor-Flögel-Straße 1		
a			22926 Ahrensburg		
			FON +49(0)4102-94 84 6-0 FAX-29		
Status	Änderungen	Datum	Name	Ursprung:	Ersatz für:
					Ersetzt durch:
				Internet: www.mll-gmbh.com e-mail: mll@mll-gmbh.com	
				MLL WETTERSCHUTZ	
				MLL Systemtyp 748Sg d	
				1	
				A3	

6

5

4

3

2

1