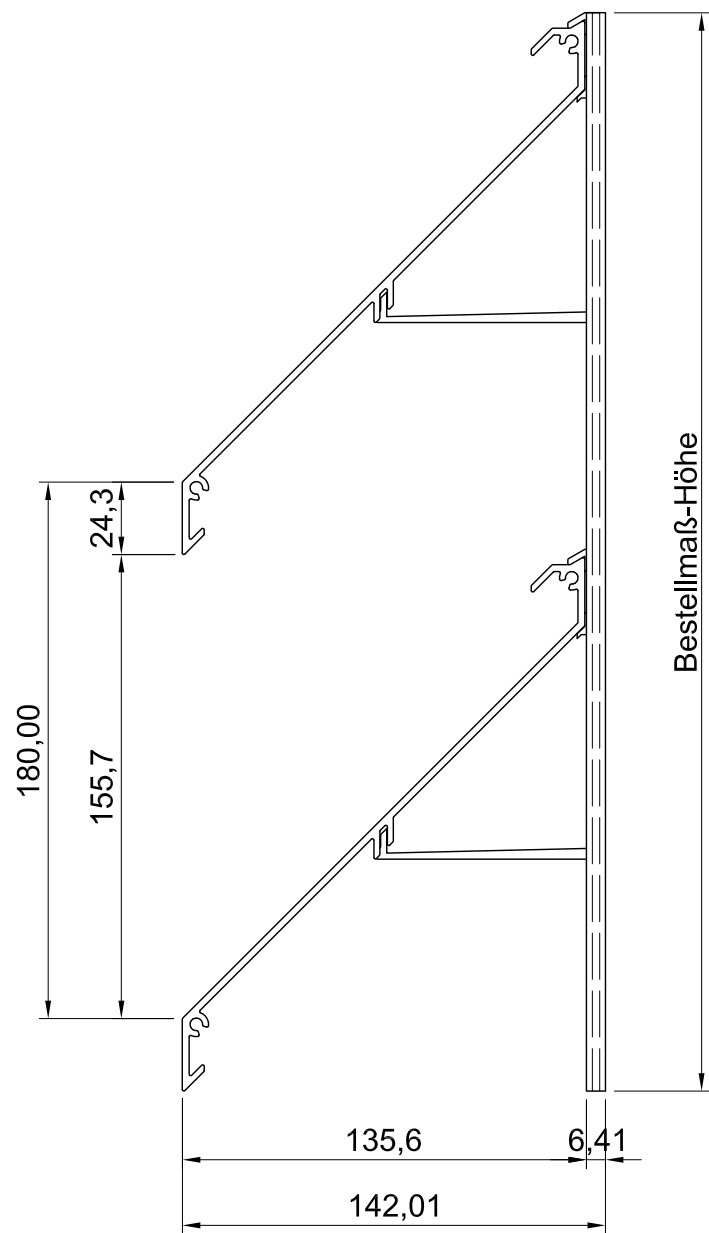
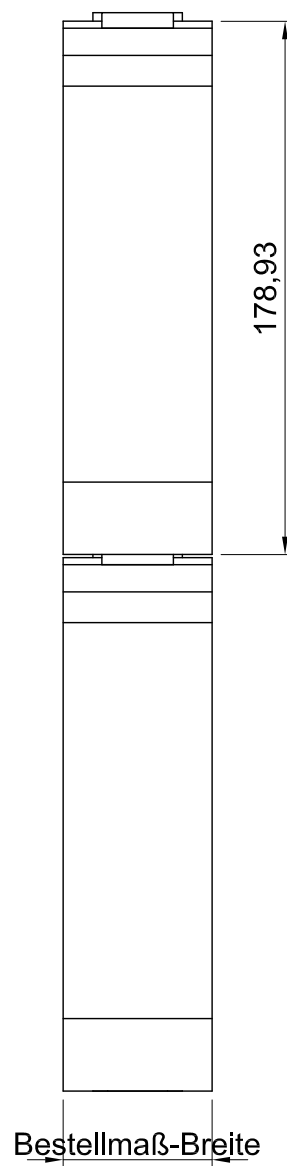


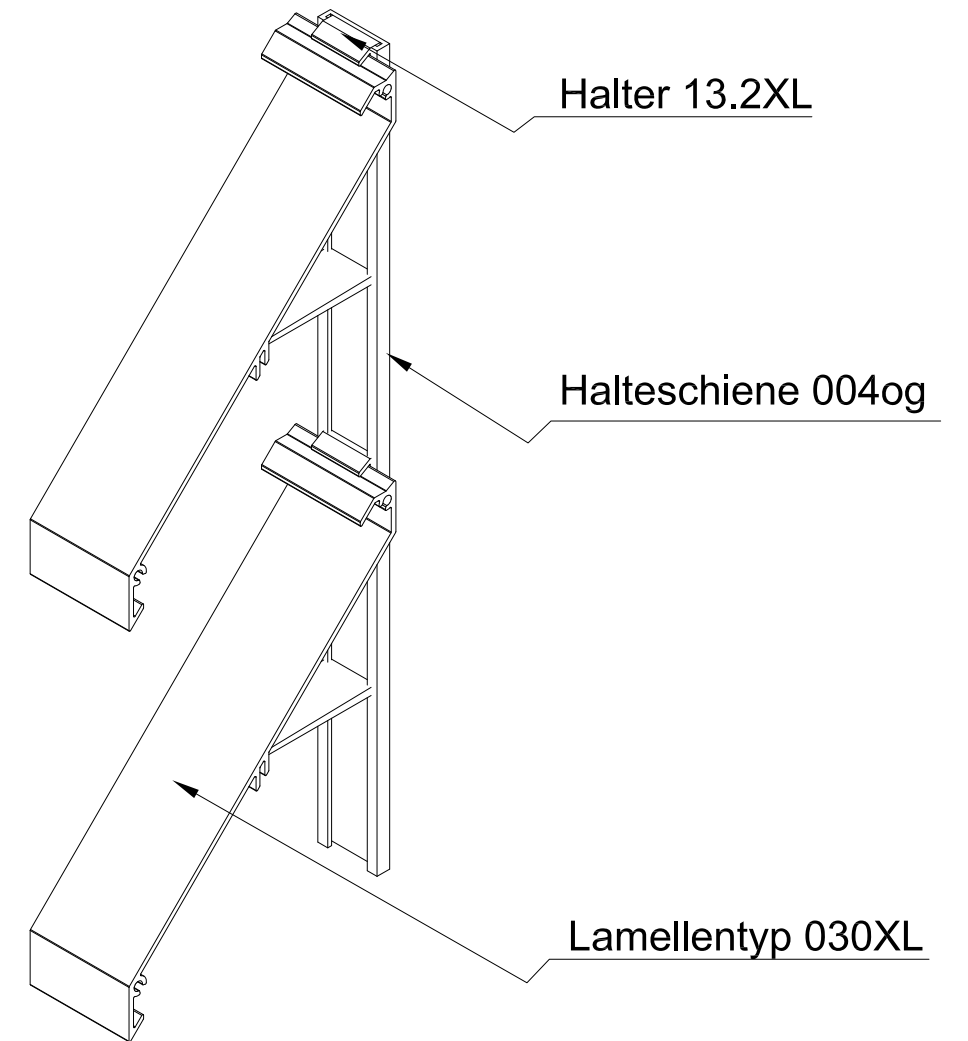
Seitenansicht



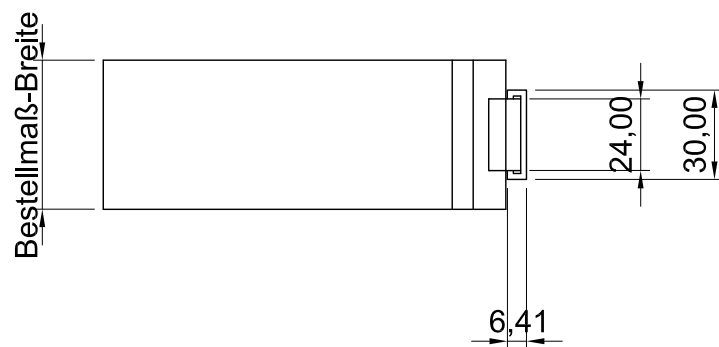
Vorderansicht



ISO-Ansicht



Draufsicht



MLL-TYP 734XLog

freier Lüftungsquerschnitt 56%

Auftrags-Nr.:		Maßangaben in mm		Norm	Maßstab: 1 : 0.4	Gewicht:
					Werkstoff: Aluminium	Modellnummer:
					Zeichnungs-Nr.: 734XLog	Index: 0
			Datum	Name	Benennung / Bezeichnung:	
			Gezeichnet 15.04.2013	Waldemar Linke	MLL Fassadensystem-Typ 734XLog	
			Kontrolliert 15.04.2013	Sven Müsing	Schwere Baureihe	
			Freigabe 15.04.2013	MLL GmbH	Internet: www.mll-gmbh.de e-mail: mll@mll-gmbh.de	
			Konstruiert durch:	MLL GmbH	Blatt: <b>1</b>	
			MLL GmbH Liebigstr. 26 22113 Hamburg Tel:040-736-79 40-0 Fax:040-736-79 40-29		MLL Systemtyp 734XLog d. <b>1</b>	
Status	Änderungen	Datum	Name	Ursprung:	Ersatz für:	Ersetzt durch:



Blatt: 1

A3