

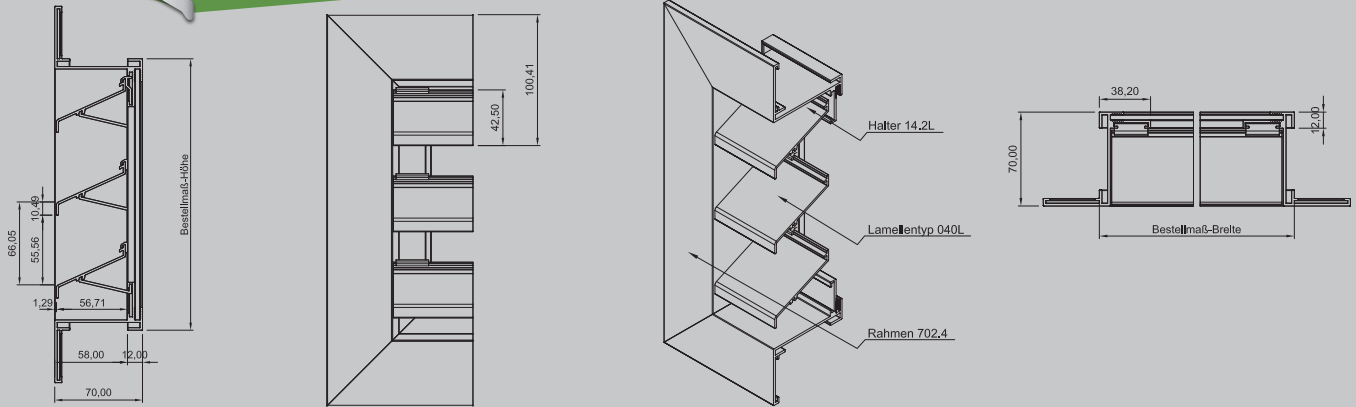


MLL-HAMBURG

WETTERSCHUTZ | SONNENSCHUTZ | LAMELLEN | LÜFTUNGEN

MLL Typ 742.4L

Wetterschutzgitter



PRODUKTBESCHREIBUNG

MLL-Wetterschutzgitter Typ 742.4L
MLL - schwere Baureihe, Z-Lamelle

MLL - Lamelle 040L im Rahmen 702.4
Alle Profile aus Al Mg Si 0,5

Oberfläche:
Eloxier E6 / EV1, E6 / C31-35
RAL nach Wahl
Roh ohne Oberflächenbeschichtung
Sonderfarben auf Anfrage

► **Anwendungsbereiche:**

Wetterschutzgitter von MLL zur einliegenden Montage z. B.: Mauerwerksöffnung.

► **Einsatzgebiete:**

Für den Innen-, Außenbereich.

► **Aufbau:**

- Vormontierter Rahmen mit Halter und Lamelle

► **Erforderliches Zubehör:**
(nicht im Lieferumfang enthalten)

- Befestigungsschrauben
- Befestigungswinkel
- Maueranker

► **Optionales Zubehör (auf Anfrage):**

- Fliegengitter: Nirosta MW 2,8 mm
*Fiberglas MW 1,4 mm
* Veränderter Lüftungsquerschnitt 72%
- Vogelschutz:
Verzinkt MW 10 mm / Nirosta MW 8 mm
- Abschlußwinkel
- Endlamelle

TECHNISCHE DATEN

Montage	Einliegend		
Freier Lüftungsquerschnitt	76%		
Lamellenabstand	66 mm		
Verlustbeiwert Abluft	1,7 Durchflußbeiwert Abluft 0,60		
Verlustbeiwert Zuluft	1,9 Durchflußbeiwert Zuluft 0,58		
Strömungsgeschwindigkeit in m/s dB (A)	1,0 m/sec dB(A) 29	3,5 m/sec dB(A) 35	7,0 m/sec dB(A) 56
	1,5 m/sec dB(A) 30	4,0 m/sec dB(A) 37	
	2,0 m/sec dB(A) 33	4,5 m/sec dB(A) 40	
	2,5 m/sec dB(A) 34	5,0 m/sec dB(A) 43	
	3,0 m/sec dB(A) 35	6,0 m/sec dB(A) 47	
Bauprodukt	Ja / Werkzeugnis nach DIN EN 10204		

Hinweis: Dieses Datenblatt hat nur bei Verwendung der unter Anwendungsbereiche genannten Wetterschutz- und Fassadengitter der Fa. MLL-Lamellensysteme GmbH Gültigkeit. Die Montage muss durch eine entsprechend geschulte Fachkraft erfolgen, ggf. ist eine statische Berechnung erforderlich.

MLL Hamburg ist ein ISO 9001:2008 zertifiziertes und registriertes Unternehmen.

