

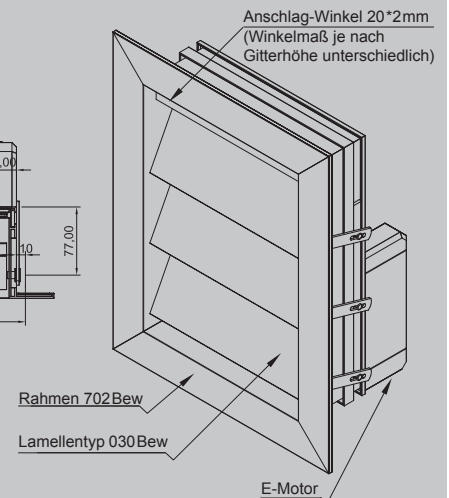
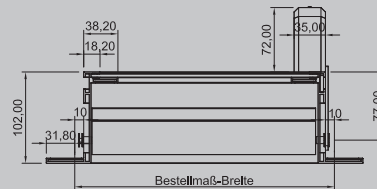
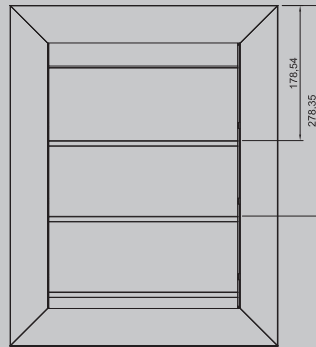
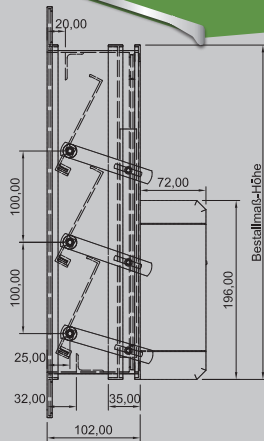


WETTERSCHUTZ | SONNENSCHUTZ | LAMELLEN | LÜFTUNGEN

MLL-HAMBURG

MLL Typ 732bew-M

Wetterschutzgitter



PRODUKTBESCHREIBUNG

MLL-Wetterschutzgitter Typ 732bew-M
MLL - schwere Baureihe mit beweglicher Lamelle, elektrisch angetrieben.

MLL - Lamelle 030bew im Rahmen 702bew
Alle Profile aus Al Mg Si 0,5

Oberfläche:
Eloxier E6 / EV1, E6 / C31-35
RAL nach Wahl
Roh ohne Oberflächenbeschichtung
Sonderfarben auf Anfrage

► **Anwendungsbereiche:**
Wetterschutzgitter von MLL zur einliegenden Montage z. B.: Mauerwerksöffnung.

► **Einsatzgebiete:**
Für den Innen-, Außenbereich.

► **Aufbau:**
- Vormontierter Rahmen mit Welle, Halter und Motor

► **Erforderliches Zubehör:**
(nicht im Lieferumfang enthalten)
- Befestigungsschrauben
- Befestigungswinkel
- Maueranker

► **Optionales Zubehör (auf Anfrage):**
- Fliegengitter:
Fiberglas MW 1,4 mm / Nirosta MW 1,4 mm
- Vogelschutz:
Verzinkt MW 10 mm / Nirosta MW 8 mm
- Abschlußwinkel

TECHNISCHE DATEN

MLL-Lüftungsgitter:

| | |
|----------------------------|---|
| Montage | Einliegend |
| Freier Lüftungsquerschnitt | 0% - 50%, variabel je nach Öffnungswinkel |
| Lamellenabstand | 100 mm |

Elektromotor:

| | |
|---------------------|--|
| Nennspannung | 230V AC +/-10% / 50Hz |
| Stromaufnahme | 0,2 A |
| Leistungsaufnahme | ca. 25W |
| Zug- und Druckkraft | max. 1200N +20% (max. 2000N Verriegelungskraft) |
| Hub | 53 mm (Laufzeit ca. 38sec.) |
| Schutzart | IP54 mit Dichtunterlage (nicht für Feuchträume geeignet) |
| Betriebsart | S3 60% |
| Umgebungstemperatur | -10°C / +60°C |

Bauprodukt Ja / Werkszeugnis nach DIN EN 10204

Hinweis: Dieses Datenblatt hat nur bei Verwendung der unter Anwendungsbereiche genannten Wetterschutz- und Fassadengitter der Fa. MLL-Lamellensysteme GmbH Gültigkeit. Der Anschluss und die Installation muss durch eine entsprechend geschulte Fachkraft erfolgen, ggf. ist eine statische Berechnung erforderlich.

MLL Hamburg ist ein ISO 9001:2008 zertifiziertes und registriertes Unternehmen.

