

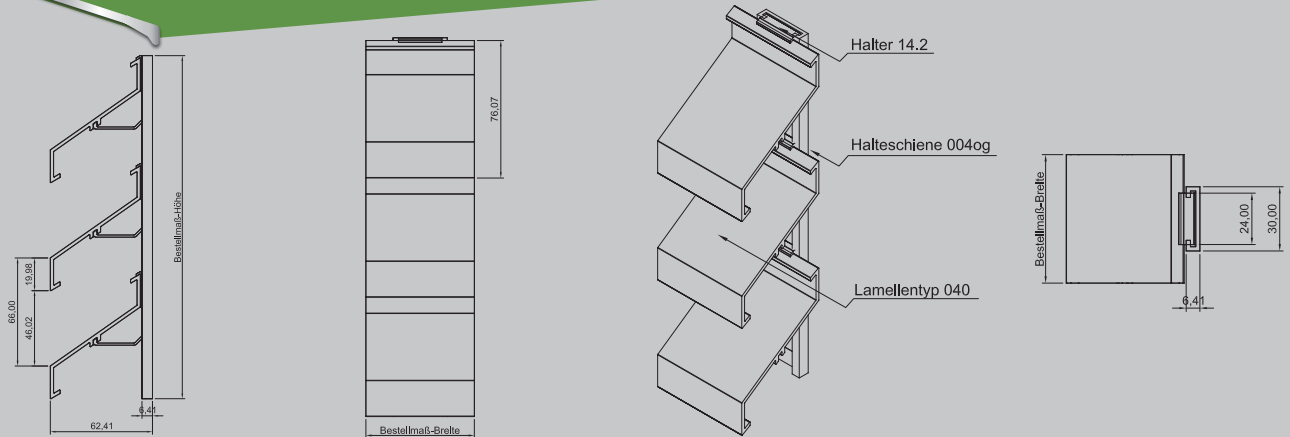


WETTERSCHUTZ | SONNENSCHUTZ | LAMELLEN | LÜFTUNGEN

MLL-HAMBURG

MLL Typ 744og

Lamellenfassade



PRODUKTBESCHREIBUNG

MLL-Lamellenfassade Typ 744og
MLL- schwere Baureihe, Z-Lamelle,
schiebewassersicher

Alle Profile aus Al Mg Si 0,5

Oberfläche:
E6/EV1 eloxiert, wie auch E6/C31-35 Farbtöne
RAL nach Wahl / roh
Sonderfarben auf Anfrage

► Anwendungsbereiche:

Lamellenfassade von MLL zur Montage
auf bauseitiger Unterkonstruktion z.B.:
Mauerwerk.

► Einsatzgebiete:

Für den Innen-, Außenbereich.

► Aufbau:

Lamellen und Halteschienen abgelängt,
lose geliefert.

► Erforderliches Zubehör:

(nicht im Lieferungsgang enthalten)

- Befestigungsschrauben
- Maueranker

TECHNISCHE DATEN

Montage	Lamelle 040 auf Halteschiene 004og Halteschiene 004og bestückt mit Halter 14.2 Halteschiene 004og zur Montage auf bauseitiger UK
Rastermaß der Halteschiene/ max. Spannweite der Lamelle	1200* mm
Freier Lüftungsquerschnitt	* Größere Spannweiten sind unter Berücksichtigung der Statik möglich.
Lamellenabstand	53%
Verlustbeiwert Abluft	66 mm
Verlustbeiwert Zuluft	12,2 Durchflußbeiwert Abluft 0,28 12,3 Durchflußbeiwert Zuluft 0,28
Strömungsgeschwindigkeit in m/s dB (A)	1,5 m/sec dB(A) 32 2,0 m/sec dB(A) 34
Bauprodukt	Nein / Werkzeugeignis nach DIN EN 10204, 2.2

Hinweis: Dieses Datenblatt hat nur bei Verwendung der unter Anwendungsbereiche genannten Wetterschutz- und Fassadengitter der Fa. MLL-Lamellensysteme GmbH Gültigkeit. Die Montage muss durch eine entsprechend geschulte Fachkraft erfolgen, ggf. ist eine statische Berechnung erforderlich.

MLL Hamburg ist ein ISO 9001:2008 zertifiziertes und registriertes Unternehmen.

