

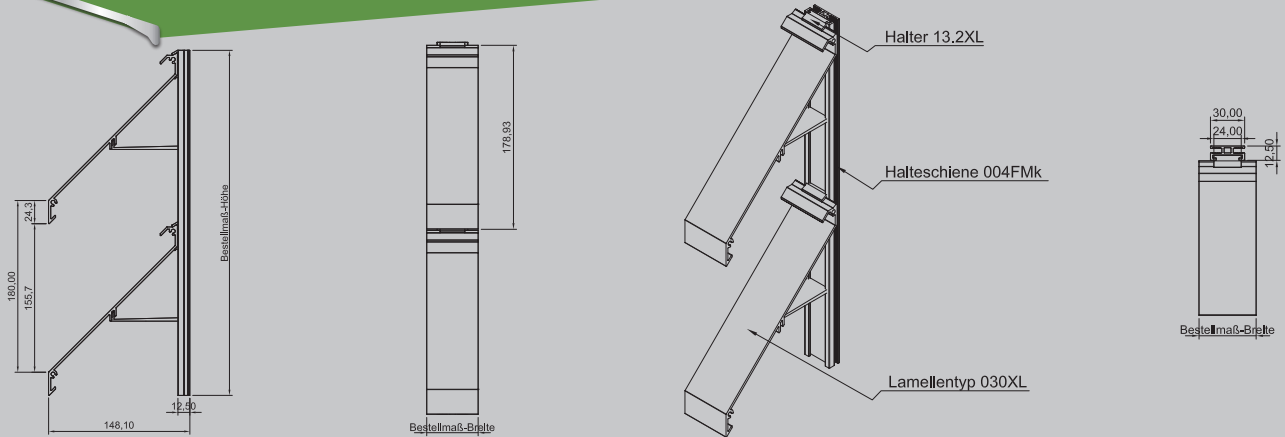


WETTERSCHUTZ | SONNENSCHUTZ | LAMELLEN | LÜFTUNGEN

MLL-HAMBURG

MLL Typ 734XLFMk

Lamellenfassade



PRODUKTBESCHREIBUNG

MLL-Lamellenfassade Typ 734XLFMk
MLL- schwere Baureihe, Z-Lamelle,
schiebewassersicher

Alle Profile aus Al Mg Si 0,5

Oberfläche:
E6/EV1 eloxiert, wie auch E6/C31-35 Farbtöne
RAL nach Wahl / roh
Sonderfarben auf Anfrage

► Anwendungsbereiche:

Lamellenfassade von MLL zur Montage
auf bauseitiger Unterkonstruktion z.B.:
Mauerwerk.

► Einsatzgebiete:

Für den Innen-, Außenbereich.

► Aufbau:

Lamellen und Halteschienen abgelängt,
lose geliefert.

► Erforderliches Zubehör:

(nicht im Lieferungfang enthalten)

- Befestigungsschrauben
- Maueranker

► Optionales Zubehör (auf Anfrage):

- Fliegengitter:
Fiberglas MW 1,4 mm / Nirosta MW 1,4 mm
- Vogelschutz:
Verzinkt MW 10 mm / Nirosta MW 8 mm
(Als Rollenware geliefert)

TECHNISCHE DATEN

| | |
|--|---|
| Montage | Lamelle 030XL auf Halteschiene 004FMk Halteschiene 004FMk bestückt mit Halter 13.2XL Halteschiene 004FMk zur Montage auf bauseitiger UK |
| Rastermaß der Halteschiene/ max. Spannweite der Lamelle | 1200* mm * Größere Spannweiten sind unter Berücksichtigung der Statik möglich. |
| Freier Lüftungsquerschnitt | 56% |
| Lamellenabstand | 180 mm |
| Verlustbeiwert Abluft | Keine Angaben |
| Verlustbeiwert Zuluft | Keine Angaben |
| Strömungsgeschwindigkeit in m/s dB (A) | Keine Angaben |
| Bauprodukt | Nein / Werkzeugeignis nach DIN EN 10204, 2.2 |

Hinweis: Dieses Datenblatt hat nur bei Verwendung der unter Anwendungsbereiche genannten Wetterschutz- und Fassadengitter der Fa. MLL-Lamellensysteme GmbH Gültigkeit. Die Montage muss durch eine entsprechend geschulte Fachkraft erfolgen, ggf. ist eine statische Berechnung erforderlich.

MLL Hamburg ist ein ISO 9001:2008 zertifiziertes und registriertes Unternehmen.

