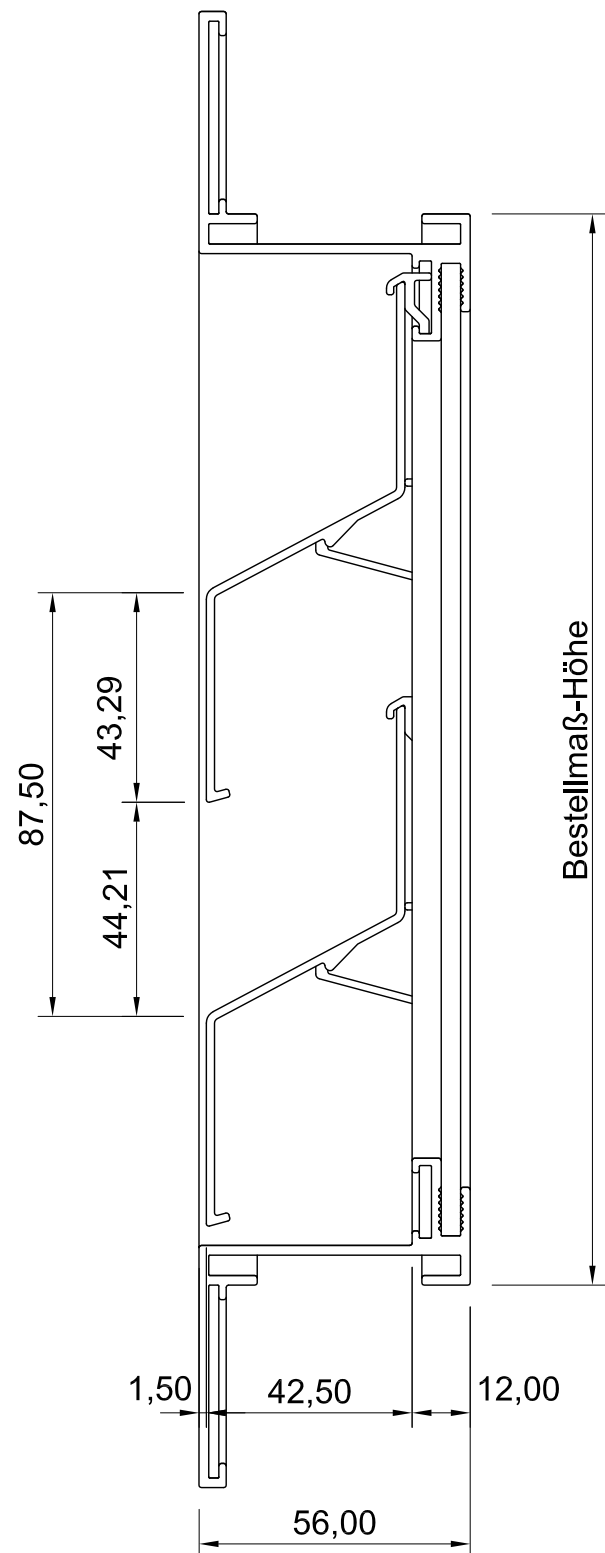
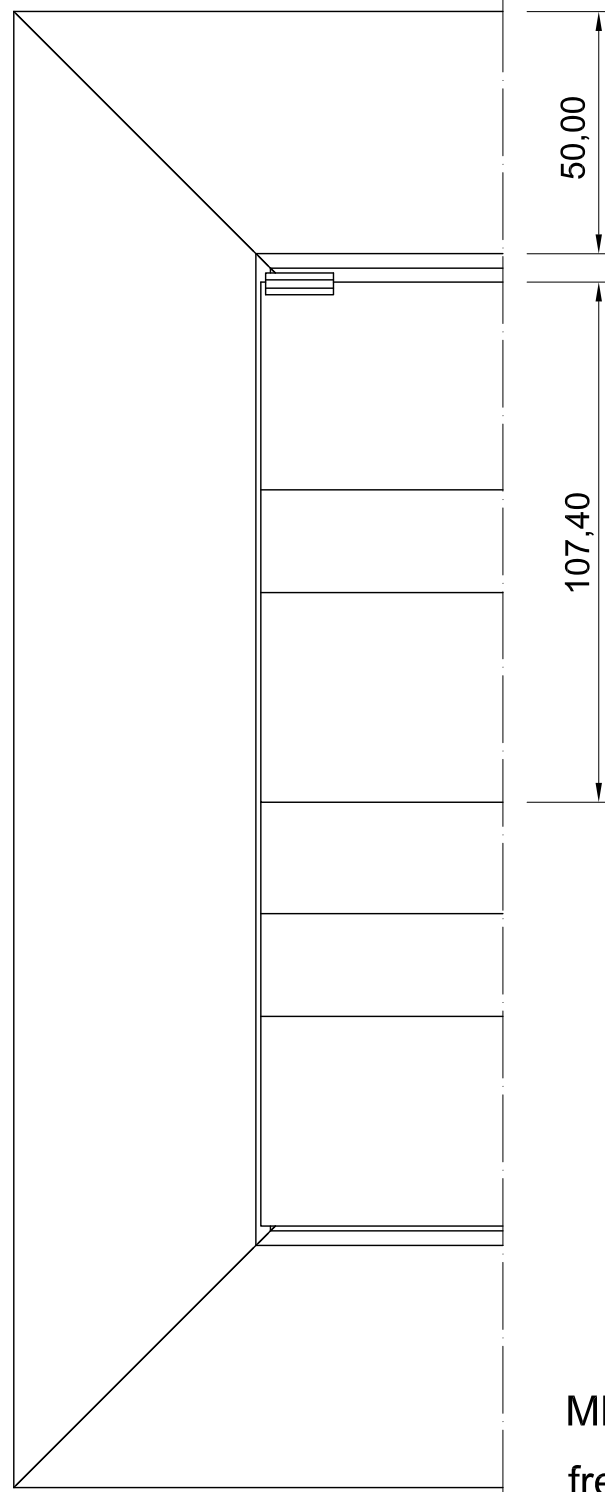


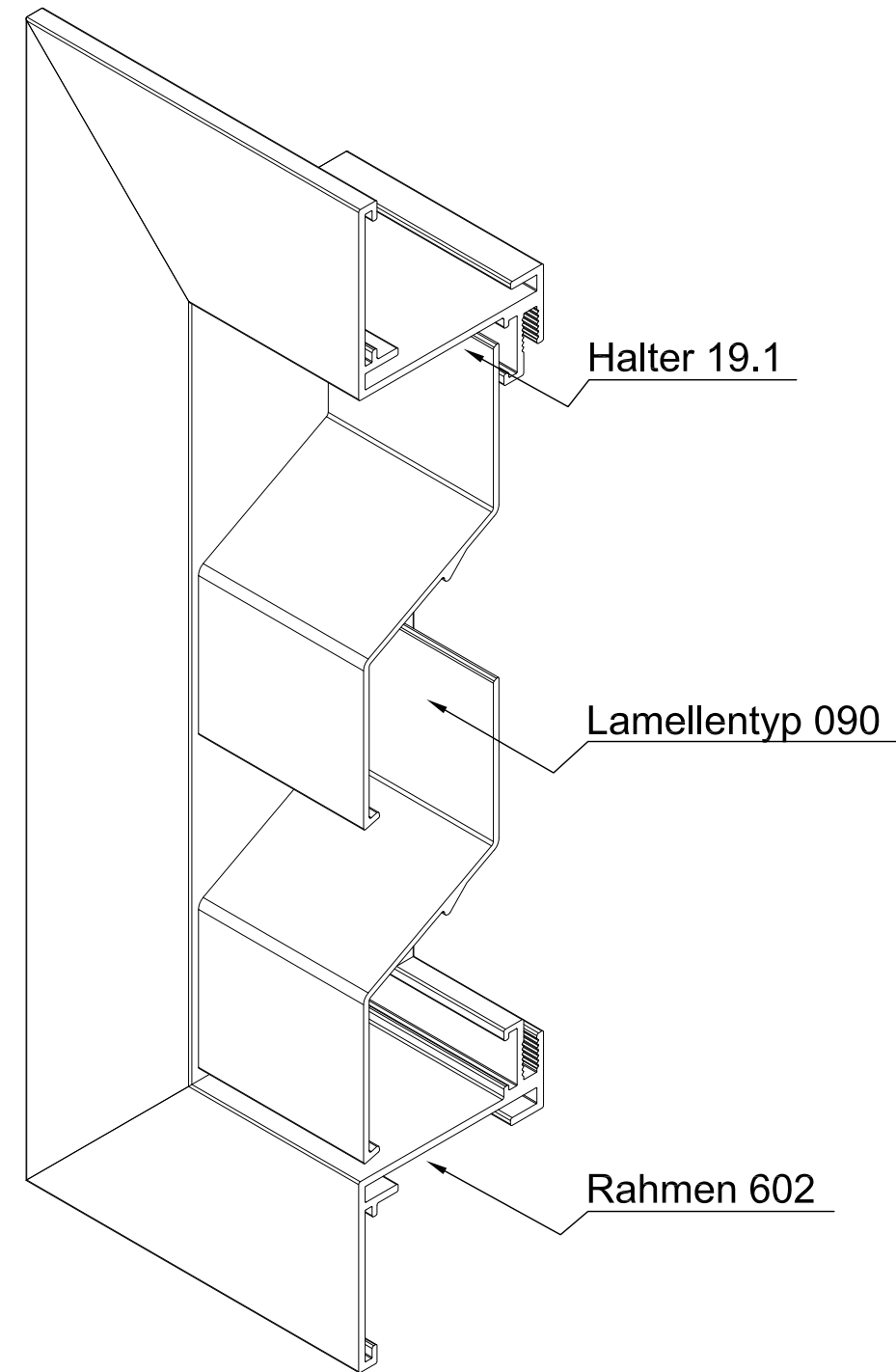
Seitenansicht



Vorderansicht

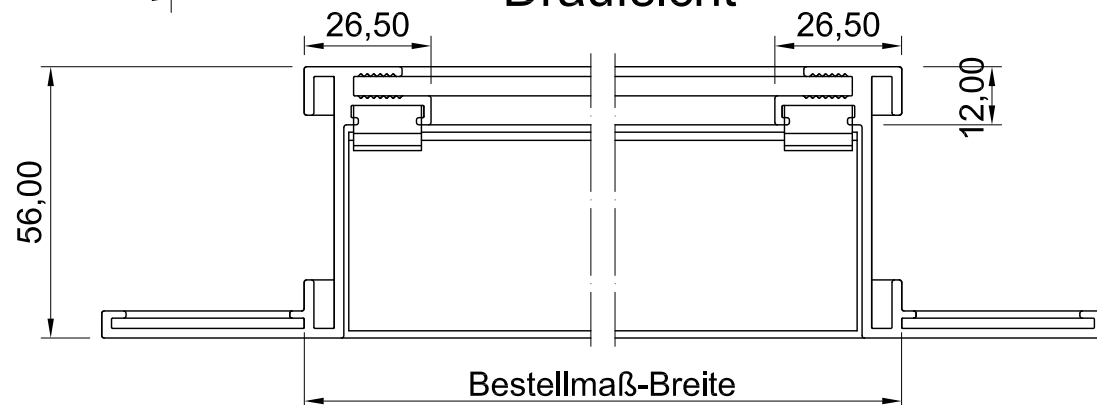


ISO-Ansicht



MLL-TYP 692
freier Lüftungsquerschnitt 39%

Draufsicht



Auftrags-Nr.:		Maßangaben in mm		Norm	Maßstab: 1 : 0,65	Gewicht:
					Werkstoff: Aluminium	Modellnummer:
					Zeichnungs-Nr. 692	Index: 0
			Datum	Name	Benennung / Bezeichnung:	
			Gezeichnet 29.10.2012	Waldemar Linke	MLL Wetterschutzgitter-Typ 692	
			Kontrolliert 29.10.2012	Sven Müsing	Mittlere Baureihe	
			Freigabe 29.10.2012	MLL GmbH	Internet: www.mll-gmbh.de e-mail: mll@mll-gmbh.de	
			Konstruiert durch:	MLL GmbH	Blatt:	
			MLL GmbH Liebigstr. 26 22113 Hamburg Tel:040-736-79 40-0 Fax:040-736-79 40-29		MLL Systemtyp 692 d. 1	
			Status		A3	
	Änderungen	Datum	Name	Ursprung:	Ersatz für:	Ersetzt durch:



Blatt: 1

A3