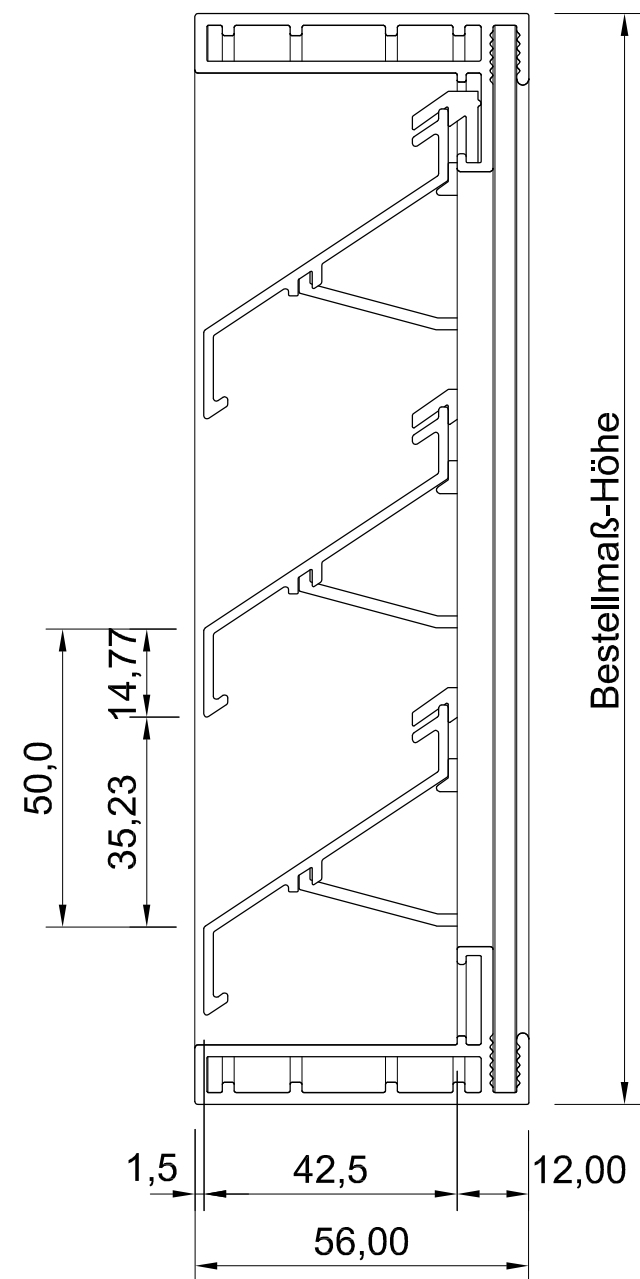
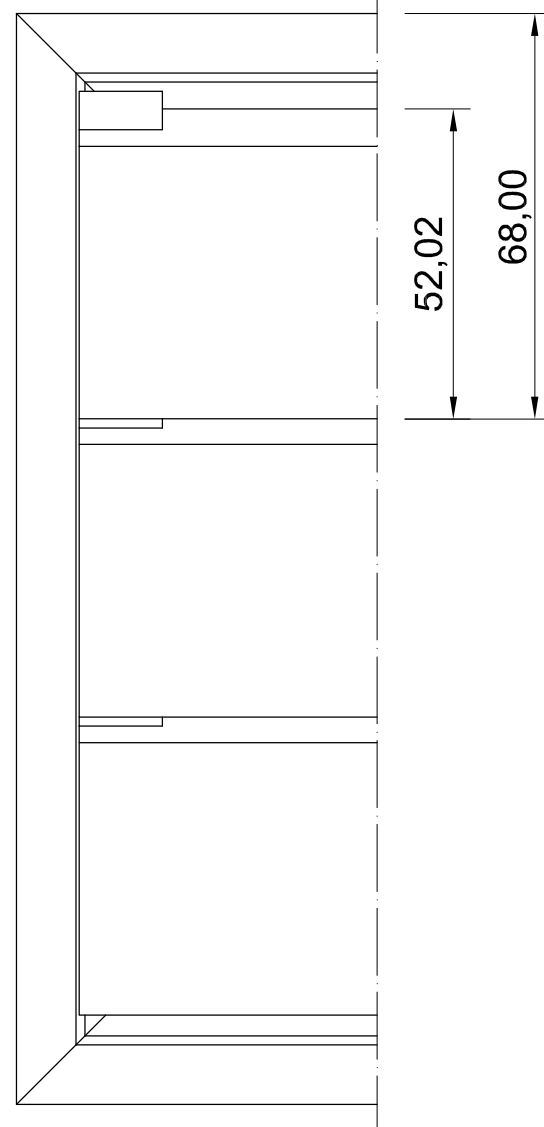


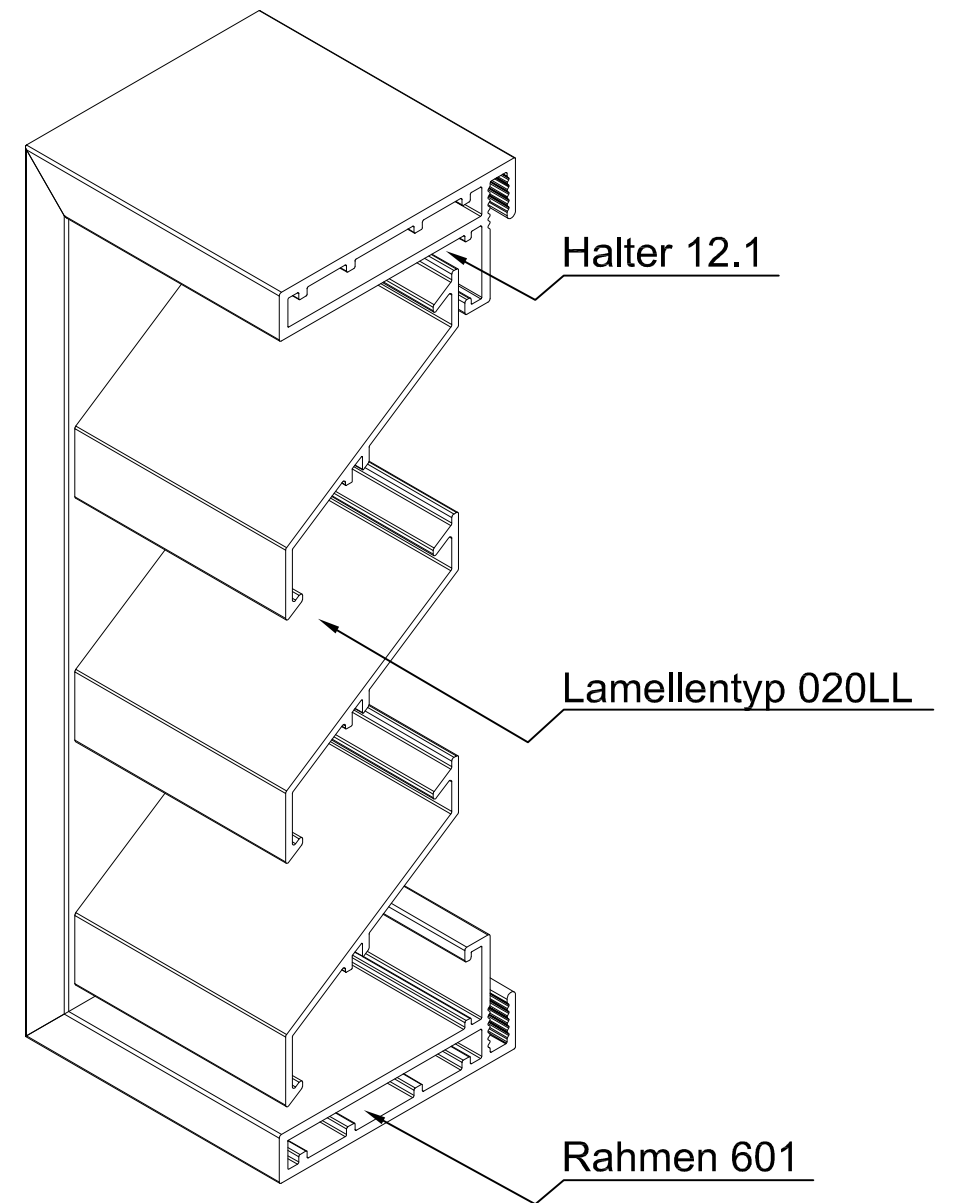
Vorderansicht



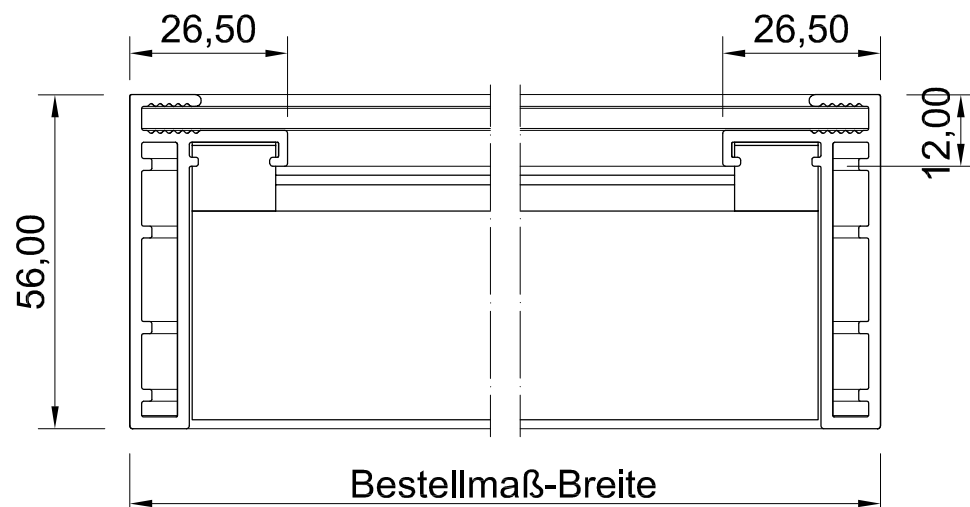
Seitenansicht



ISO-Ansicht



Draufsicht



MLL-TYP 621LL

freier Lüftungsquerschnitt 58%

| | | | | | | |
|---------------|------------|------------------|--|----------------|---|----------------|
| Auftrags-Nr.: | | Maßangaben in mm | | Norm | Maßstab: 1 : 1,25 | Gewicht: |
| | | | | | Werkstoff: Aluminium | Modellnummer: |
| | | | | | Zeichnungs-Nr. 621LL | Index: 0 |
| | | | Datum | Name | Benennung / Bezeichnung: | |
| | | | Gezeichnet 24.08.2016 | Waldemar Linke | MLL Wetterschutzgitter-Typ 621LL | |
| | | | Kontrolliert 24.08.2016 | Sven Müsing | Mittlere Baureihe | |
| | | | Freigabe 24.08.2016 | MLL GmbH | Internet: www.mll-gmbh.de e-mail: mll@mll-gmbh.de | |
| | | | Konstruiert durch: | MLL GmbH | Blatt: 1 | |
| | | | MLL GmbH Liebigstr. 26 22113 Hamburg Tel:040-736-79 40-0 Fax:040-736-79 40-29 | | MLL Systemtyp 621LL d. | |
| | | | Ursprung: | | A3 | |
| Status | Änderungen | Datum | Name | Ursprung: | Ersatz für: | Ersetzt durch: |