

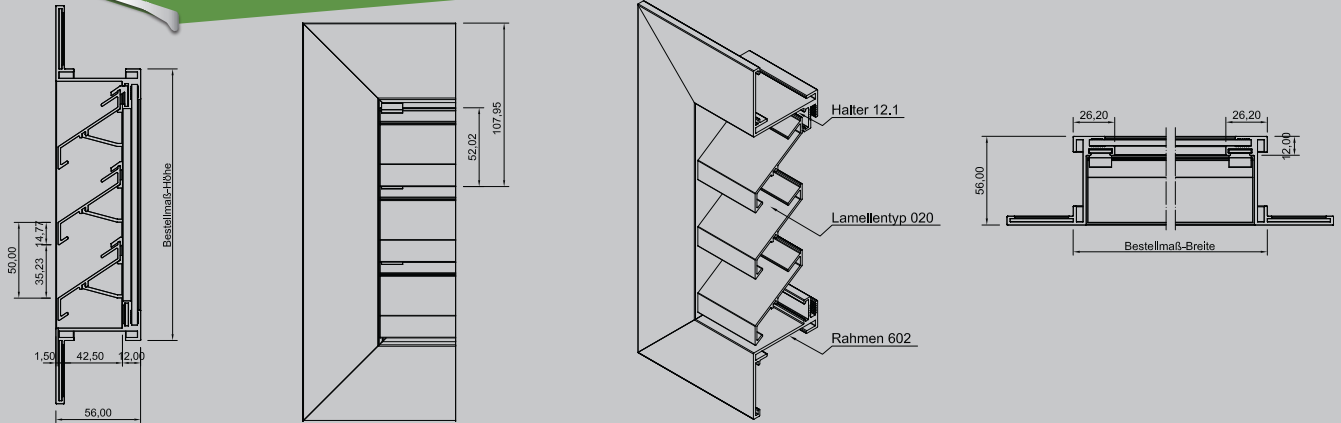


WETTERSCHUTZ | SONNENSCHUTZ | LAMELLEN | LÜFTUNGEN

MLL-HAMBURG

MLL Typ 622

Wetterschutzgitter



PRODUKTBESCHREIBUNG

MLL-Wetterschutzgitter Typ 622
MLL - mittelschwere Baureihe, Z-Lamelle, schiebewassersicher

MLL - Lamelle 020 im Rahmen 602
Alle Profile aus Al Mg Si 0,5

Oberfläche:
Eloxier E6 / EV1, E6 / C31-35
RAL nach Wahl
Roh ohne Oberflächenbeschichtung
Sonderfarben auf Anfrage

► **Anwendungsbereiche:**
Wetterschutzgitter von MLL zur einliegenden Montage z. B.: Mauerwerksöffnung.

► **Einsatzgebiete:**
Für den Innen-, Außenbereich.

► **Aufbau:**
- Vormontierter Rahmen mit Halter und Lamelle

► **Erforderliches Zubehör:**
(nicht im Lieferumfang enthalten)
- Befestigungsschrauben
- Befestigungswinkel
- Maueranker

► **Optionales Zubehör (auf Anfrage):**
- Fliegengitter:
Fiberglas MW 1,4 mm / Nirosta MW 1,4 mm
- Vogelschutz:
Verzinkt MW 10 mm / Nirosta MW 8 mm
- Abschlußwinkel

TECHNISCHE DATEN

Montage	Einliegend
Freier Lüftungsquerschnitt	50%
Lamellenabstand	50 mm
Verlustbeiwert Abluft	7,2 Durchflußbeiwert Abluft 0,36
Verlustbeiwert Zuluft	8,5 Durchflußbeiwert Zuluft 0,34

Strömungsgeschwindigkeit in m/s dB (A)	1,0 m/sec	dB(A) < 30	3,5 m/sec	dB(A) 46
	1,5 m/sec	dB(A) 32	4,0 m/sec	dB(A) 48
	2,0 m/sec	dB(A) 35	4,5 m/sec	dB(A) 50
	2,5 m/sec	dB(A) 38	5,0 m/sec	dB(A) 54
	3,0 m/sec	dB(A) 44		

Bauprodukt Ja / Werkzeuge nach DIN EN 10204

Hinweis: Dieses Datenblatt hat nur bei Verwendung der unter Anwendungsbereiche genannten Wetterschutz- und Fassadengitter der Fa. MLL-Lamellensysteme GmbH Gültigkeit. Die Montage muss durch eine entsprechend geschulte Fachkraft erfolgen, ggf. ist eine statische Berechnung erforderlich.

MLL Hamburg ist ein ISO 9001:2008 zertifiziertes und registriertes Unternehmen.

