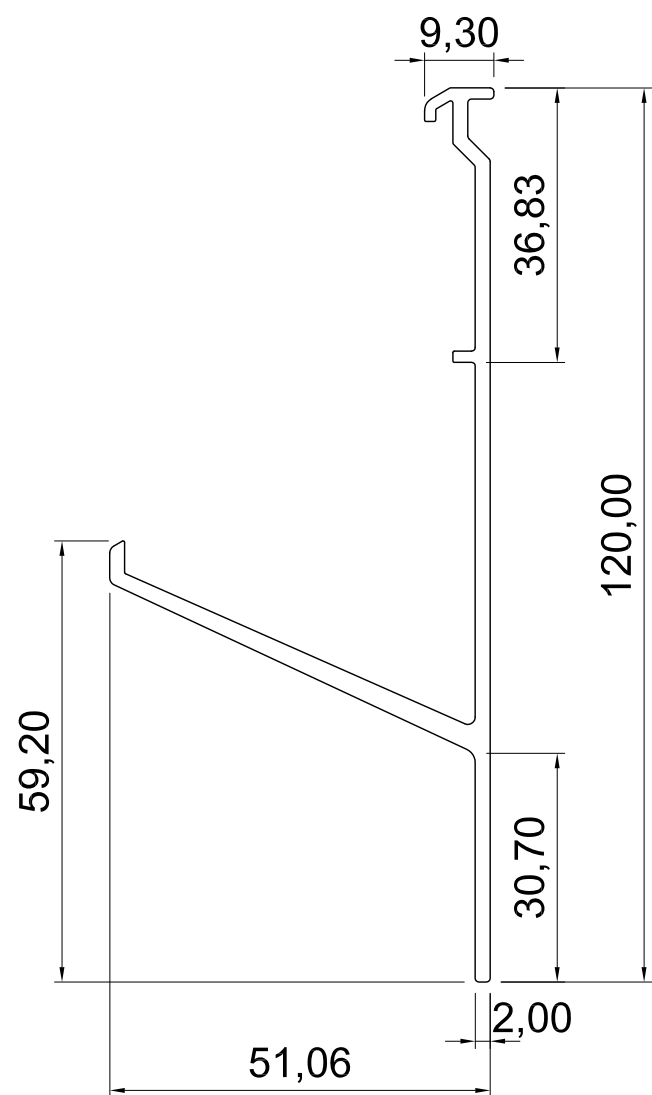
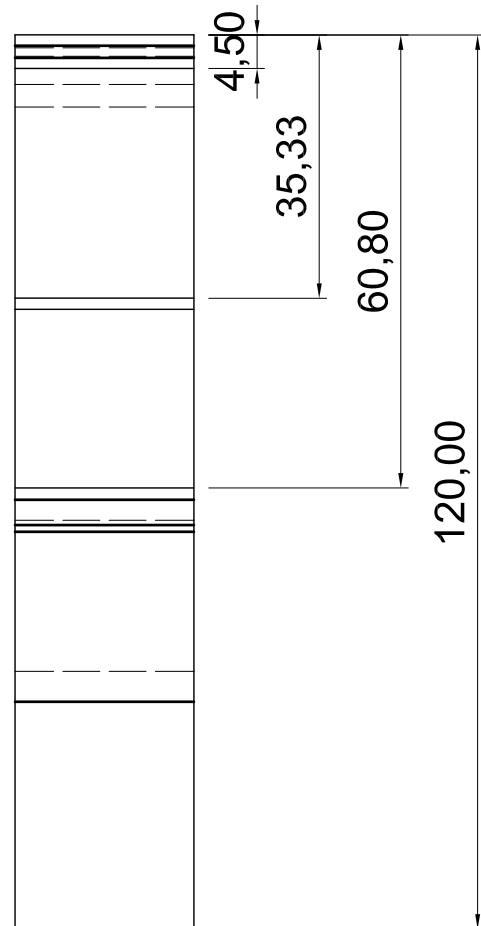


6 5 4 3 2 1

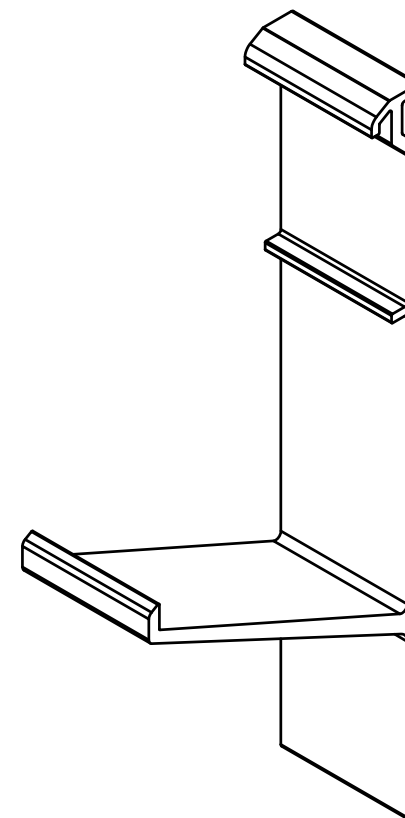
Seitenansicht



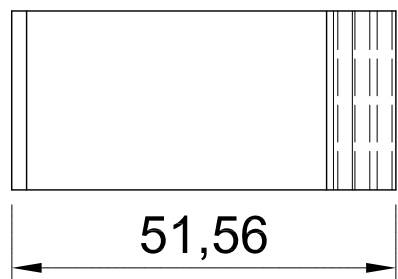
Vorderansicht




ISO-Ansicht



Draufsicht



Auftrags-Nr.:		Maßangaben in mm		Norm		Maßstab: 1 : 1		Gewicht:		
						Werkstoff: Aluminium		Modellnummer:		
						Zeichnungs-Nr.: 17.0XL		Index: 0		
				Datum	Name	Benennung / Bezeichnung:				
				Gezeichnet	06.03.2013	Waldemar Linke	MLL Halter 17.0XL			
				Kontrolliert	06.03.2013	Sven Müsing	 Internet: www.mll-gmbh.de e-mail: mll@mll-gmbh.de			
				Freigabe	06.03.2013	MLL GmbH				
				Konstruiert durch:		MLL GmbH		Blatt:		
				MLL GmbH		Liebigstr. 26		MLL Halter 17.0XL		
				22113 Hamburg		Tel:040-736-79 40-0 Fax:040-736-79 40-29		d. 1		
				Status		Änderungen		A3		
				Datum		Name		Ersatz für:		
								Ersetzt durch:		

6 5 4 3 2 1

D
C
B
A

D
C
B
A