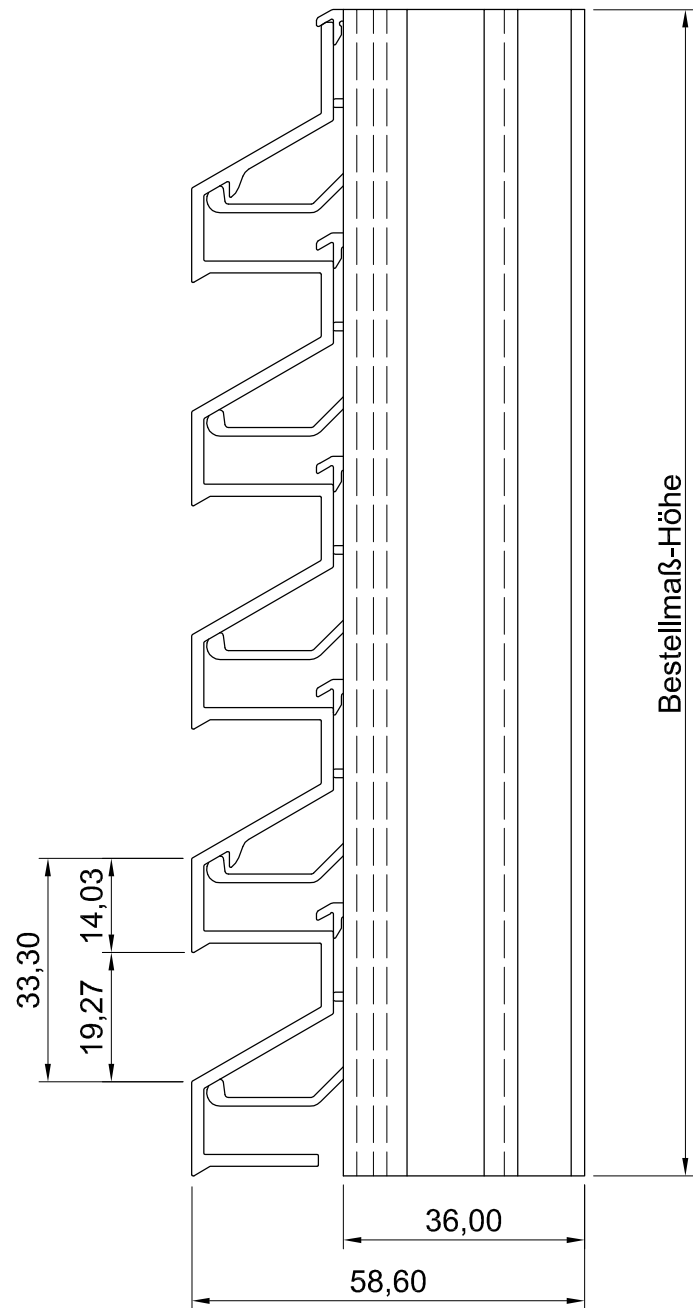
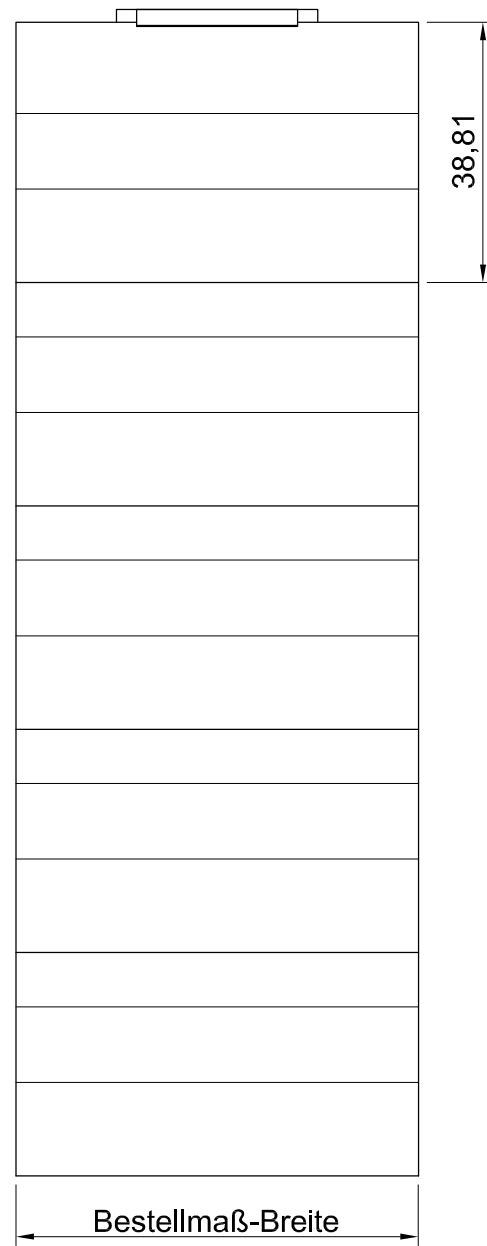


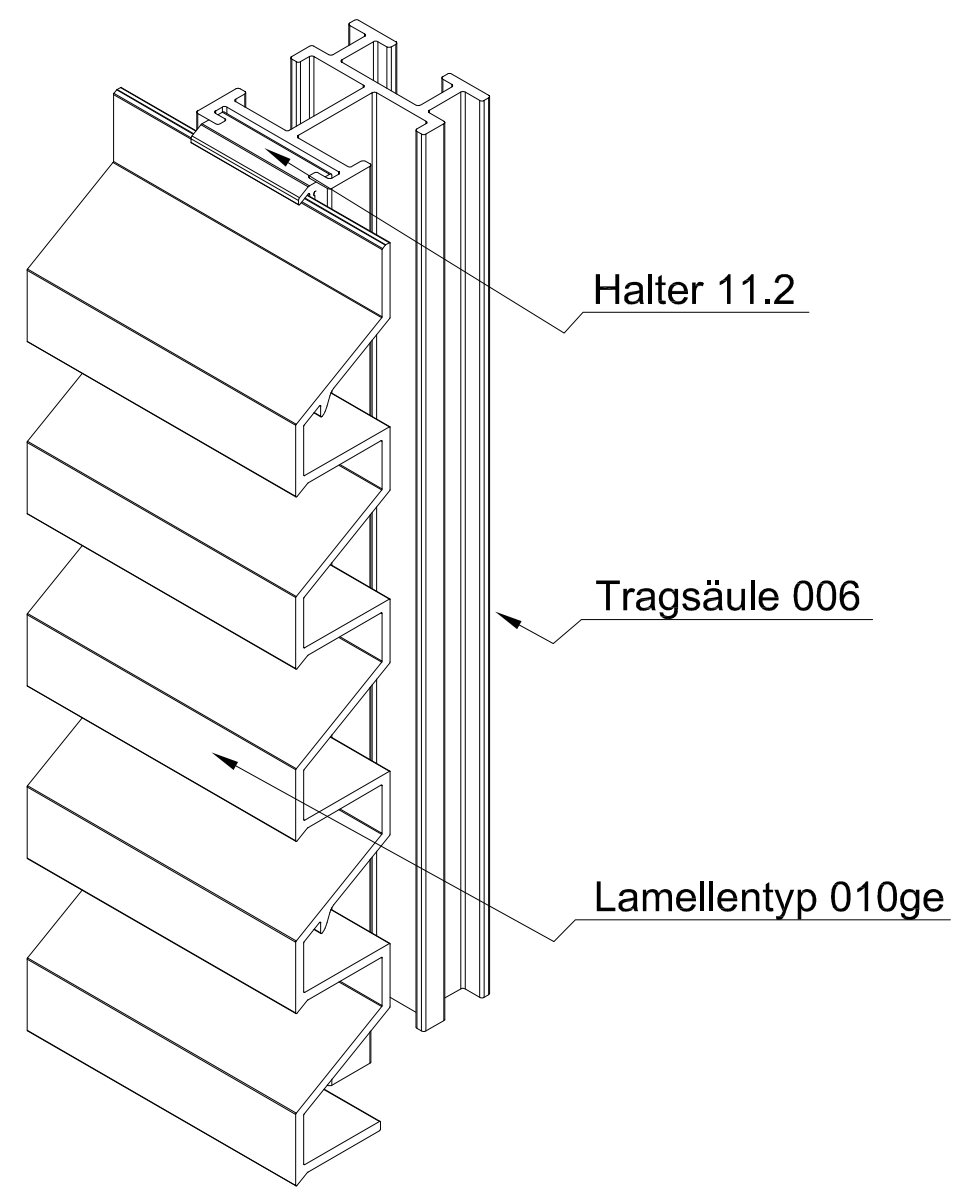
Vorderansicht



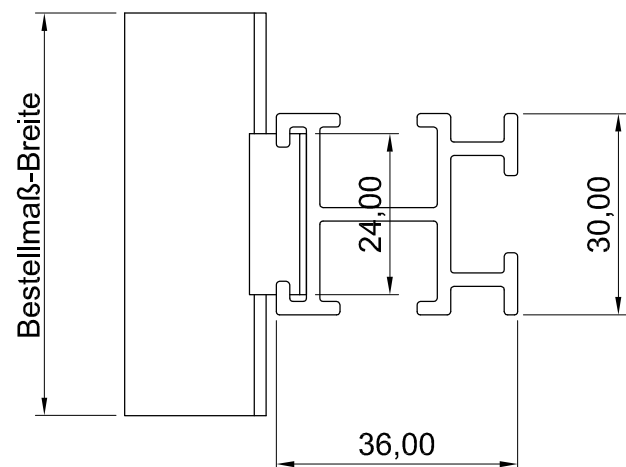
Seitenansicht



ISO-Ansicht



Draufsicht



Auftrags-Nr.:		Maßangaben in mm		Norm		Maßstab: 1 : 1,1		Gewicht:		
						Werkstoff: Aluminium		Modellnummer:		
						Zeichnungs-Nr.: 516ge		Index: 0		
				Datum	Name	Benennung / Bezeichnung:				
				Gezeichnet	12.08.2016	Waldemar Linke	MLL Fassadensystem-Typ 516ge			
				Kontrolliert	12.08.2016	Sven Müsing	Leichte Baureihe			
				Freigegeben	12.08.2016	MLL GmbH	Internet: www.mll-gmbh.de e-mail: mll@mll-gmbh.de			
				Konstruiert durch:		MLL GmbH		Blatt:		
				MLL GmbH		Liebigstr. 26		MLL Systemtyp 516ge d. 1		
				22113 Hamburg		Tel:040-736-79 40-0 Fax:040-736-79 40-29		A3		
Status	Änderungen	Datum	Name	Ursprung:		Ersatz für:		Ersetzt durch:		



Blatt: 1