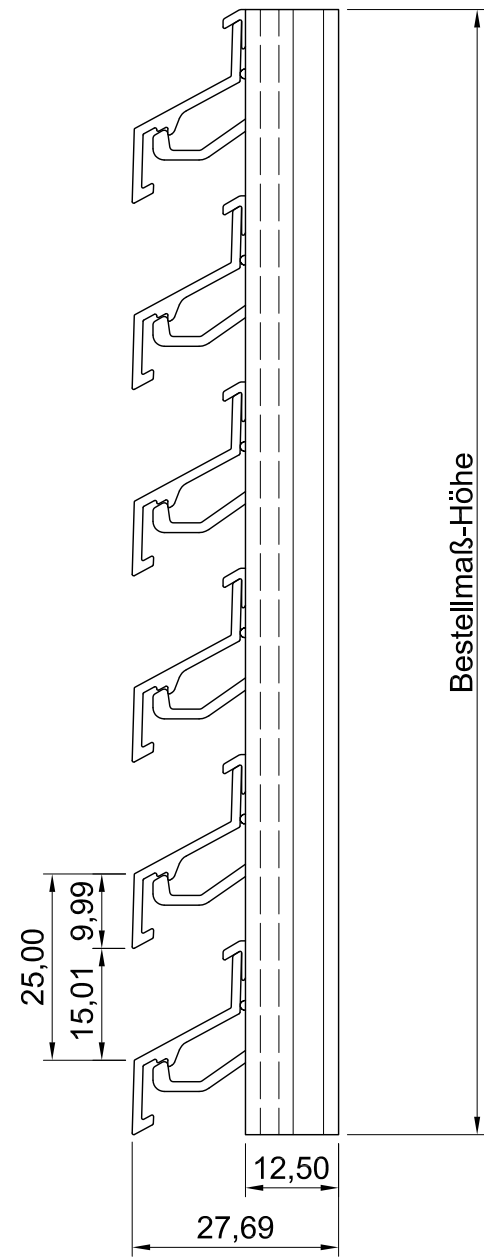
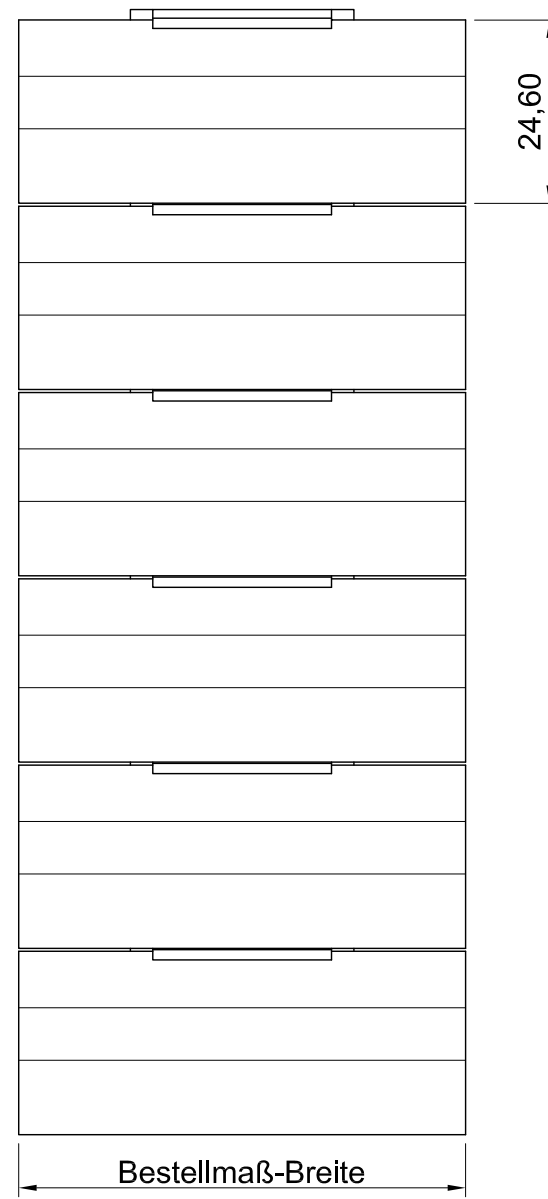


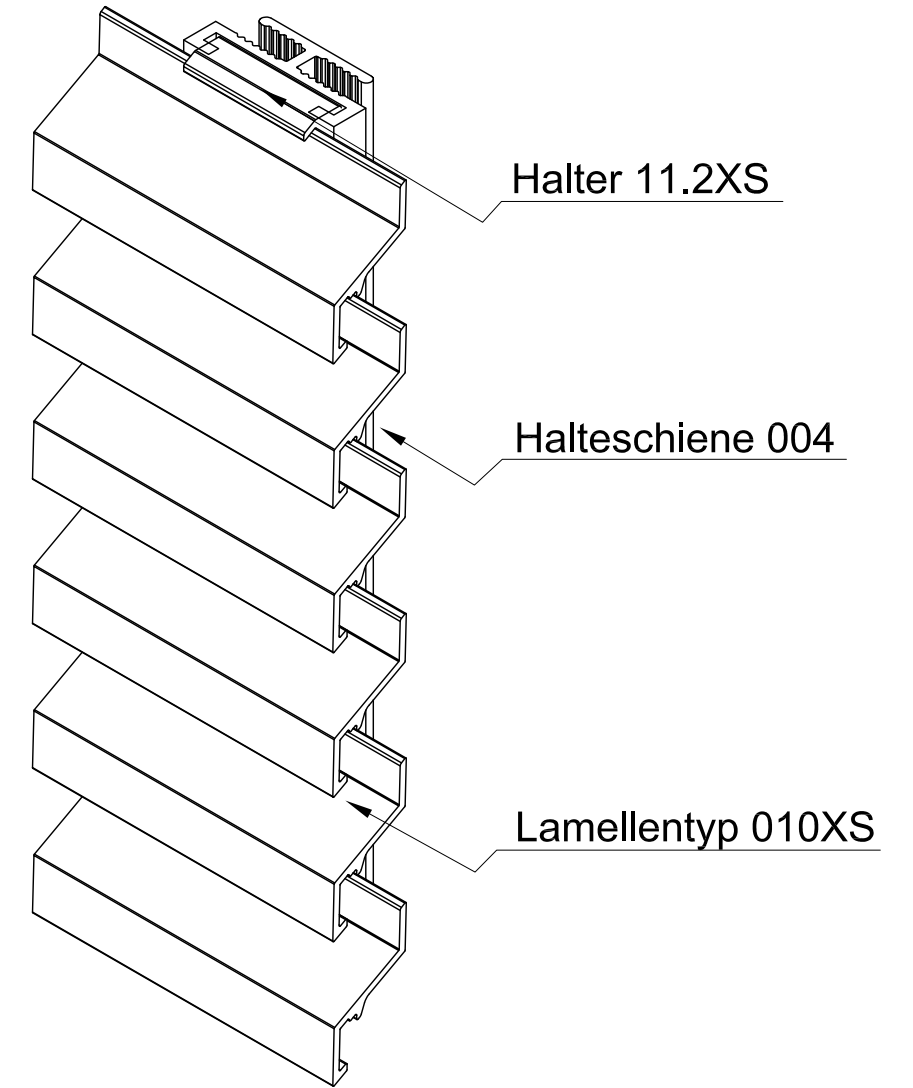
Seitenansicht



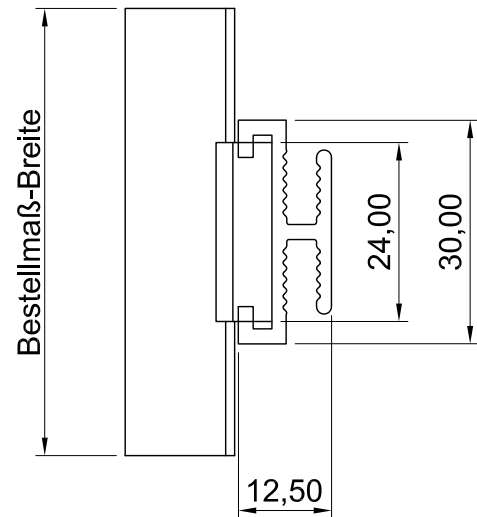
Vorderansicht



ISO-Ansicht



Draufsicht



MLL-TYP 514XS

freier Lüftungsquerschnitt 41%

Auftrags-Nr.:		Maßangaben in mm		Norm		Maßstab: 1 : 1		Gewicht:	
						Werkstoff: Aluminium		Modellnummer:	
						Zeichnungs-Nr.: 514XS		Index: 0	
			Datum	Name		Benennung / Bezeichnung:			
			Gezeichnet	17.04.2013	Waldemar Linke		MLL Fassadensystem-Typ 514XS		
			Kontrolliert	17.04.2013	Sven Müsing		Leichte Baureihe		
			Freigabe	17.04.2013	MLL GmbH		Internet: www.mll-gmbh.de e-mail: mll@mll-gmbh.de		
			Konstruiert durch:		MLL GmbH		Blatt:		
			MLL GmbH		Liebigstr. 26		MLL Systemtyp 514XS		d. 1
			22113 Hamburg		Tel:040-736-79 40-0 Fax:040-736-79 40-29		A3		
Status	Änderungen	Datum	Name		Ursprung:		Ersatz für:		Ersetzt durch:



Blatt:

d. 1
A3