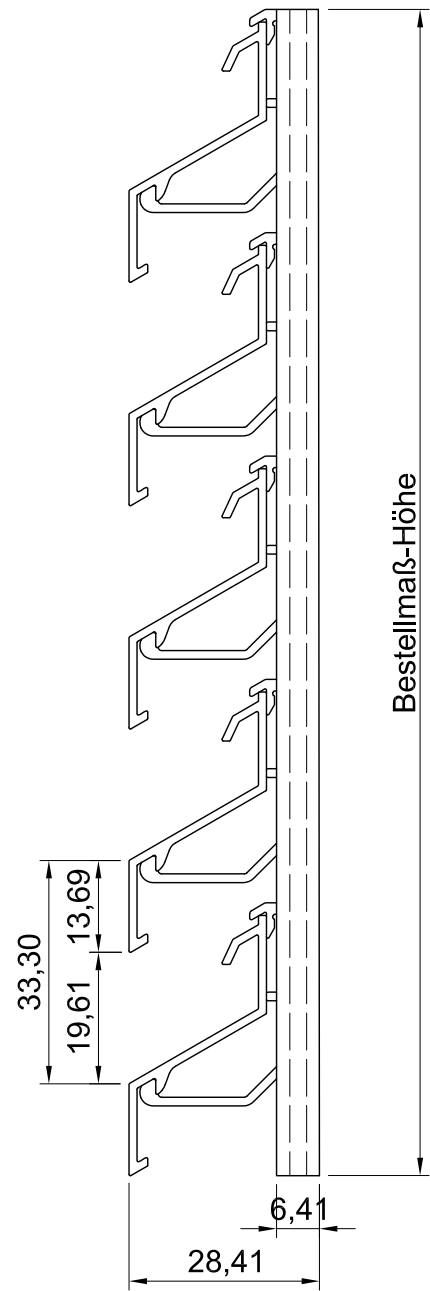
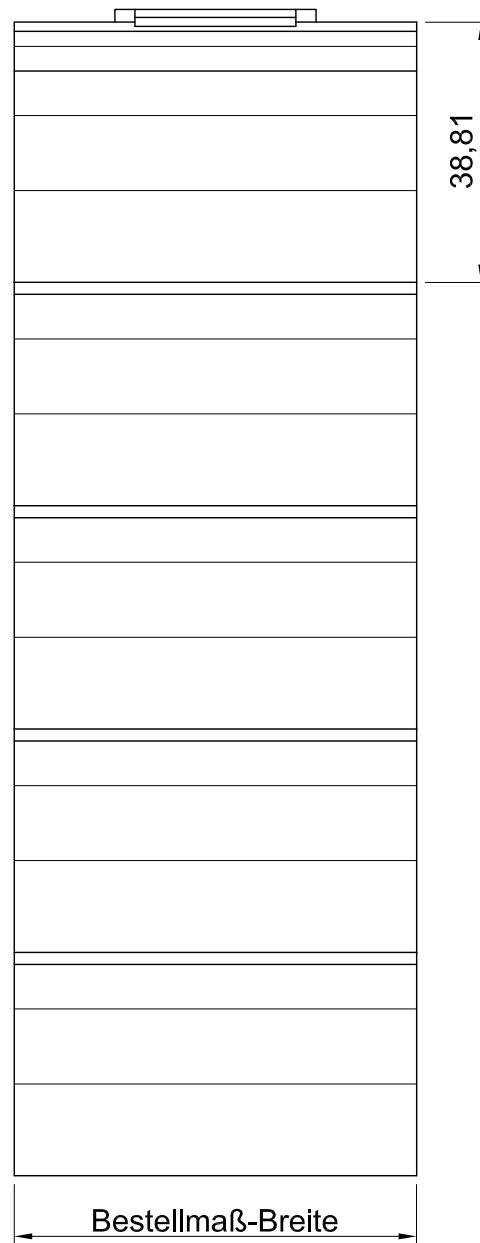


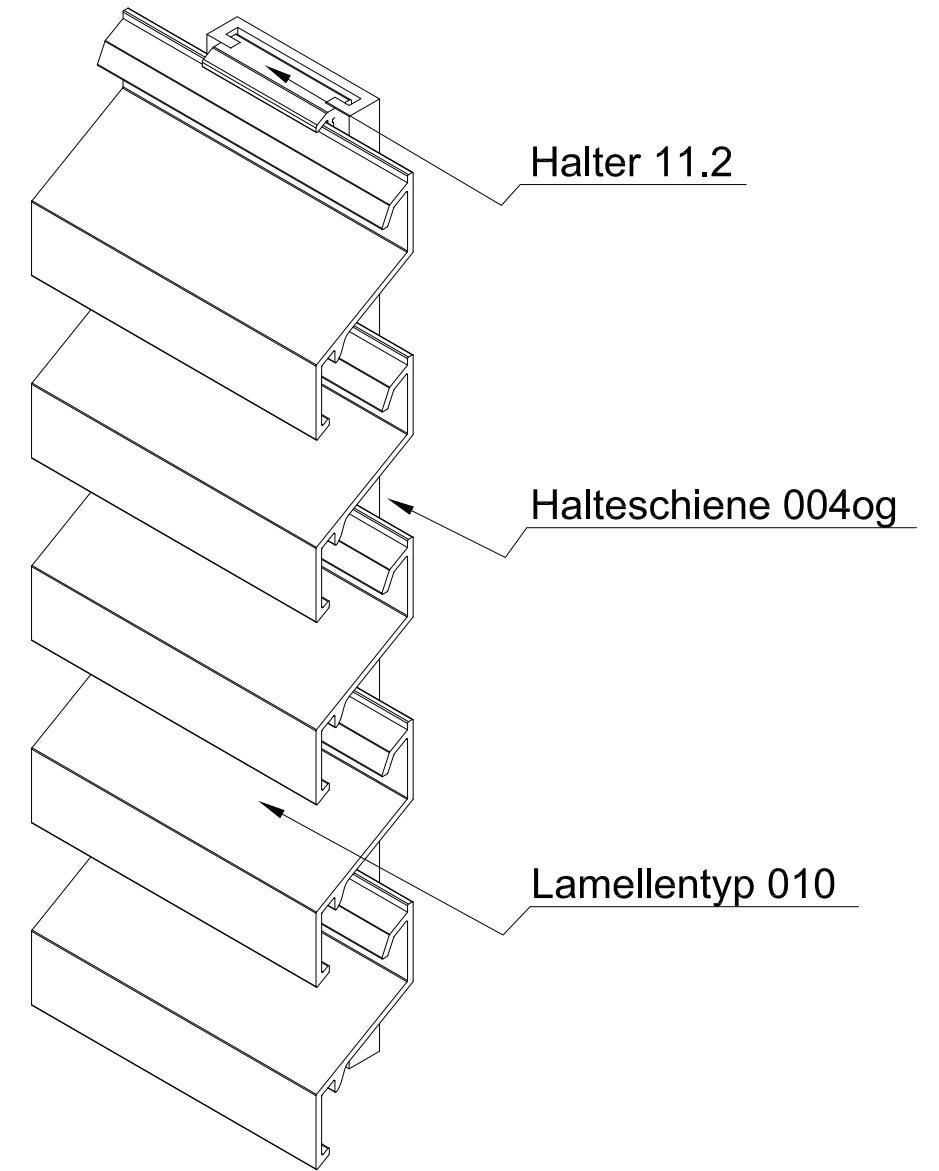
Seitenansicht



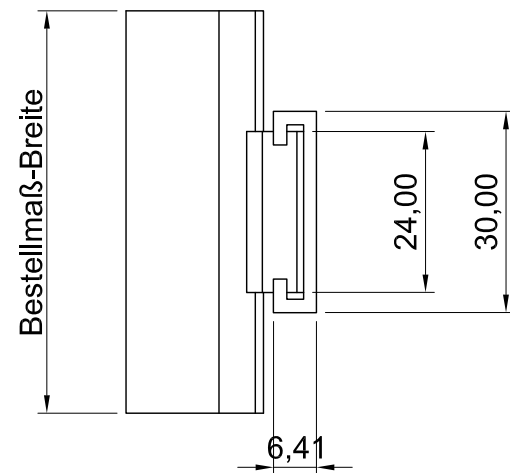
Vorderansicht



ISO-Ansicht



Draufsicht



MLL-TYP 514og
freier Lüftungsquerschnitt 39%

Auftrags-Nr.:		Maßangaben in mm		Norm	Maßstab: 1 : 1	Gewicht:
					Werkstoff: Aluminium	Modellnummer:
					Zeichnungs-Nr.: 514og	Index: 0
			Datum	Name	Benennung / Bezeichnung:	
			Gezeichnet 17.04.2013	Waldemar Linke	MLL Fassadensystem-Typ 514og	
			Kontrolliert 17.04.2013	Sven Müsing	Leichte Baureihe	
			Freigabe 17.04.2013	MLL GmbH	Internet: www.mll-gmbh.de e-mail: mll@mll-gmbh.de	
			Konstruiert durch: MLL GmbH		Blatt:	
			MLL GmbH Liebigstr. 26 22113 Hamburg Tel:040-736-79 40-0 Fax:040-736-79 40-29		MLL Systemtyp 514og d. 1	
			Status Änderungen Datum Name Ursprung:		Ersatz für: Ersetzt durch:	
					A3	



Blatt: 1