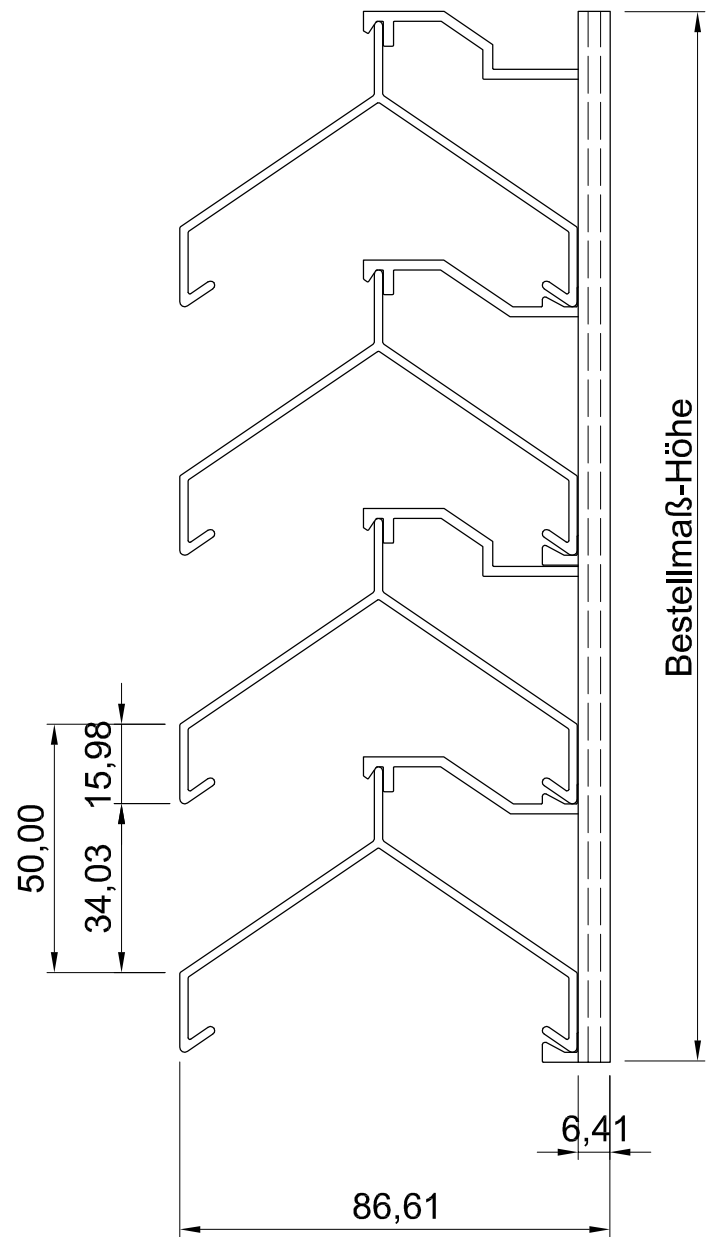
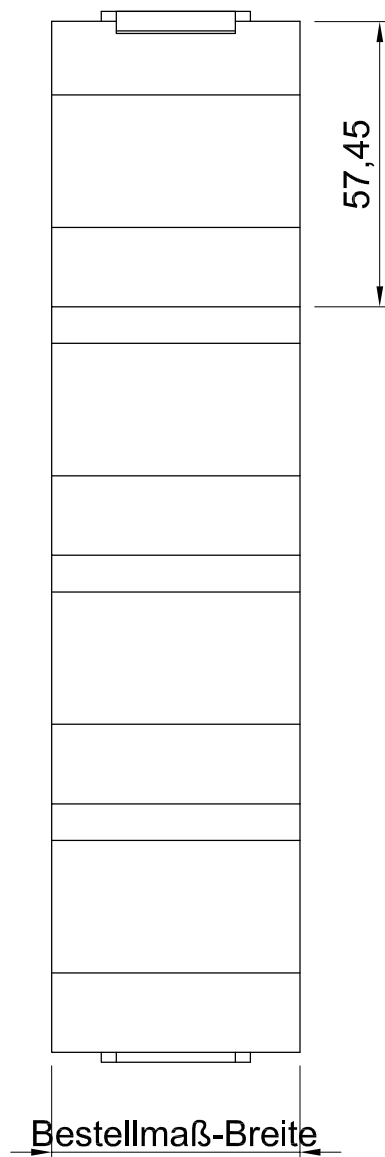


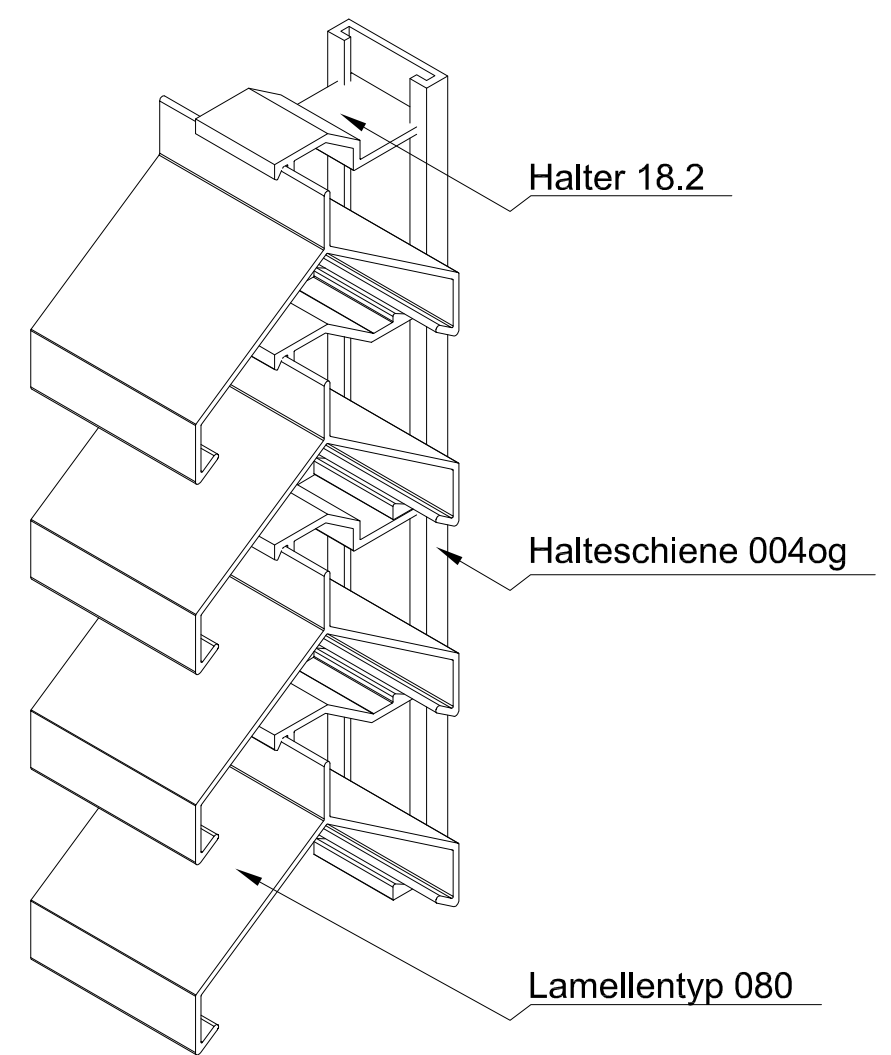
Vorderansicht



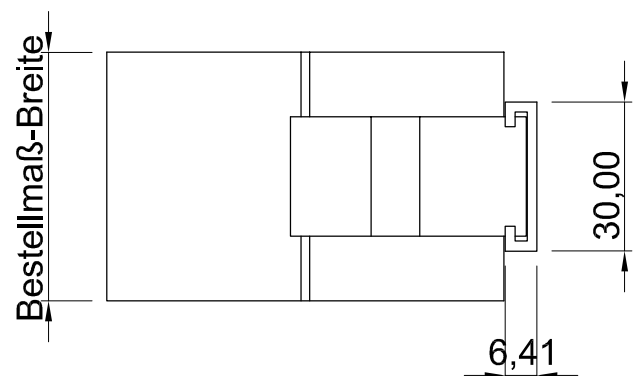
Seitenansicht



ISO-Ansicht



Draufsicht



MLL-TYP 784og
freier Lüftungsquerschnitt 54%

Auftrags-Nr.:		Maßangaben in mm		Norm	Maßstab: 1 : 1,5	Gewicht:
					Werkstoff: Aluminium	Modellnummer:
					Zeichnungs-Nr.: 784og	Index: 0
i				Datum	Benennung / Bezeichnung:	
k				Gezeichnet 24.07.2013	MLL Fassadensystem-Typ 784og	
f				Kontrolliert 24.07.2013	Schwere Baureihe	
e				Freigabe 24.07.2013	Internet: www.mll-gmbh.com e-mail: mll@mll-gmbh.com	
d				Konstruiert durch:	Blatt:	
c				MLL	1	
b				MLL-Lamellensysteme GmbH	MLL Systemtyp 784og d.	
a				Liebigstr. 26	A3	
				22113 Hamburg		
Status	Änderungen	Datum	Name	Ursprung:	Ersatz für:	Ersetzt durch:



Blatt:

1
A3