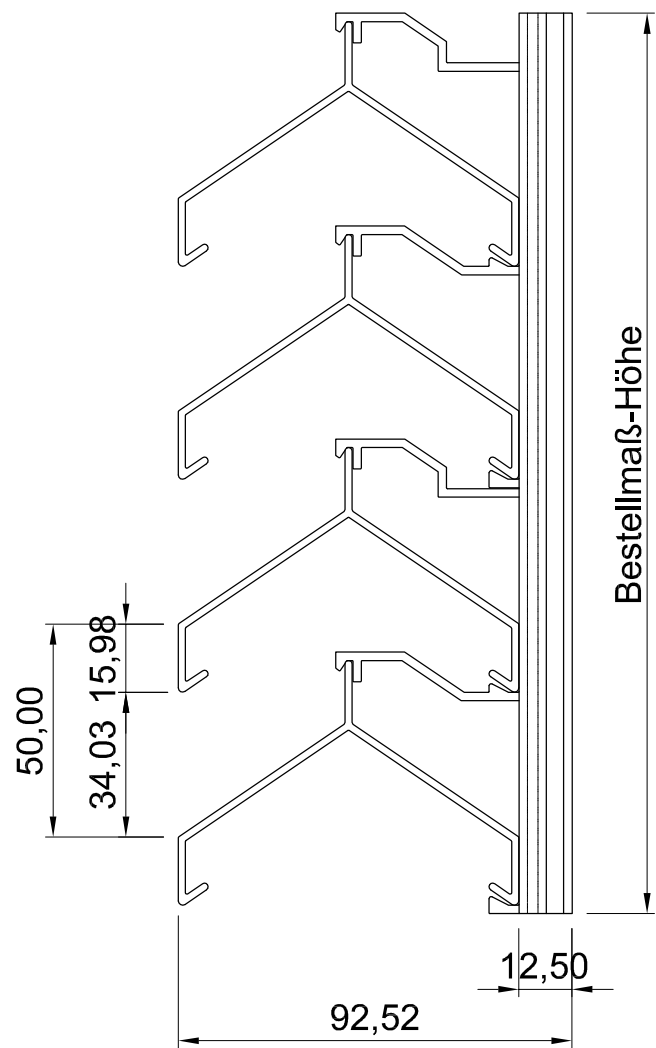
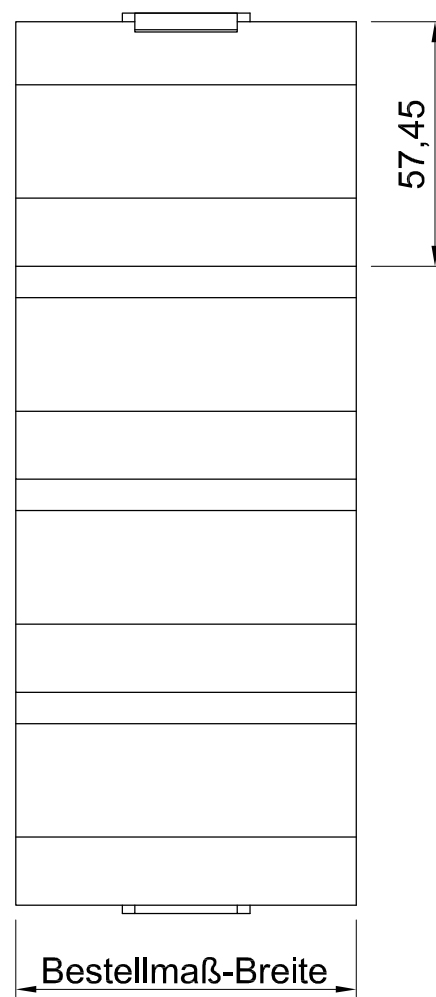


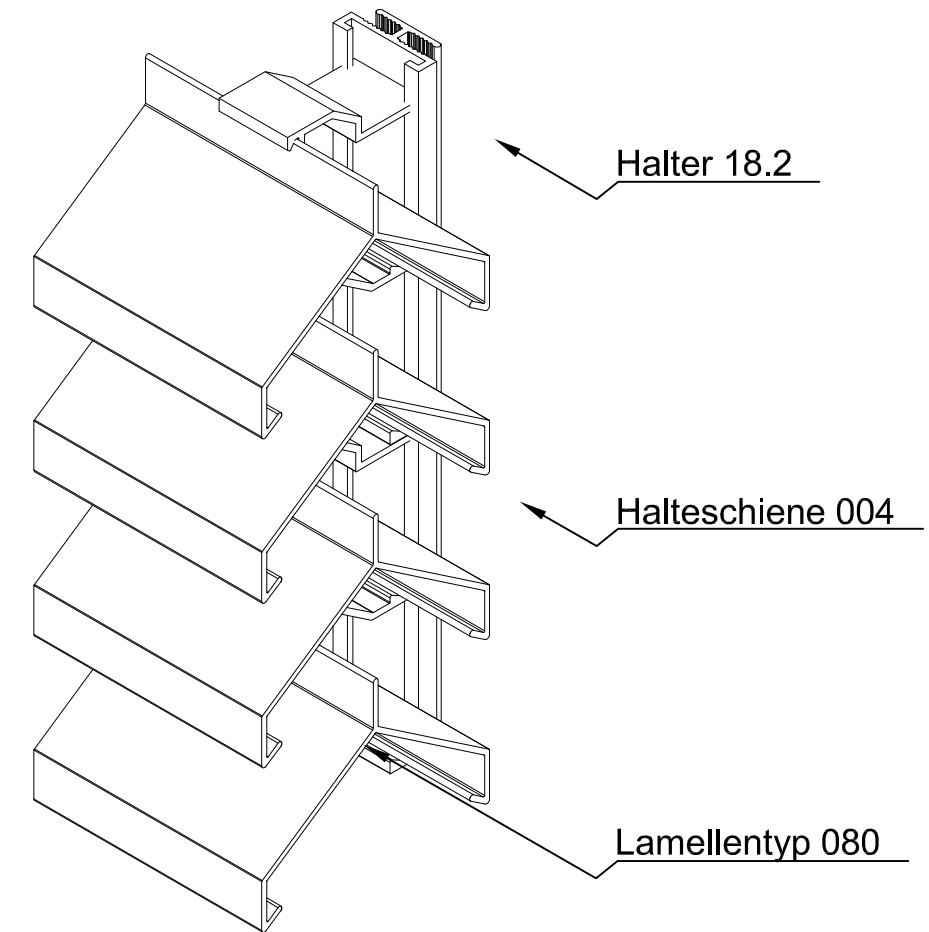
Vorderansicht



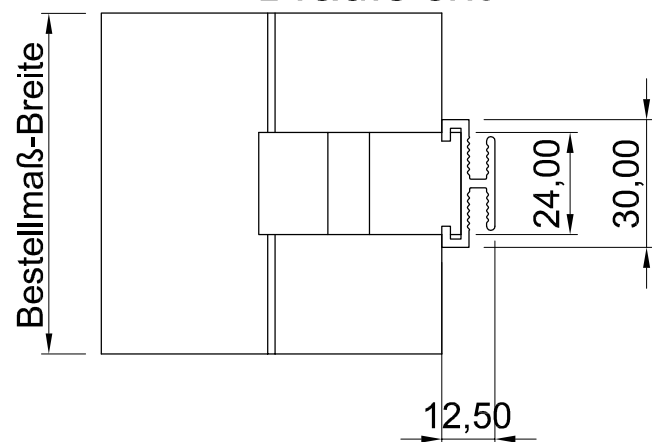
Seitenansicht



ISO-Ansicht



Draufsicht



MLL-TYP 784

freier Lüftungsquerschnitt 54%

Auftrags-Nr.:		Maßangaben in mm		Norm	Maßstab: 1 : 1,75	Gewicht:
					Werkstoff: Aluminium	Modellnummer:
					Zeichnungs-Nr.: 784	Index: 0
i			Datum	Name	Benennung / Bezeichnung:	
k			Gezeichnet 24.07.2013	Linke	MLL Fassadensystem-Typ 784	
f			Kontrolliert 24.07.2013	Müsing	Schwere Baureihe	
e			Freigabe 24.07.2013	MLL	Internet: www.mll-gmbh.com e-mail: mll@mll-gmbh.com	
d			Konstruiert durch:	MLL	Blatt:	
c			MLL-lamellensystem GmbH			MLL Systemtyp 784 d.
b			Liebigstr. 26			
a			22113 Hamburg			
Status	Änderungen	Datum	Name	Ursprung:	Ersatz für:	Ersetzt durch:
						1
						A3



Blatt:

1
A3