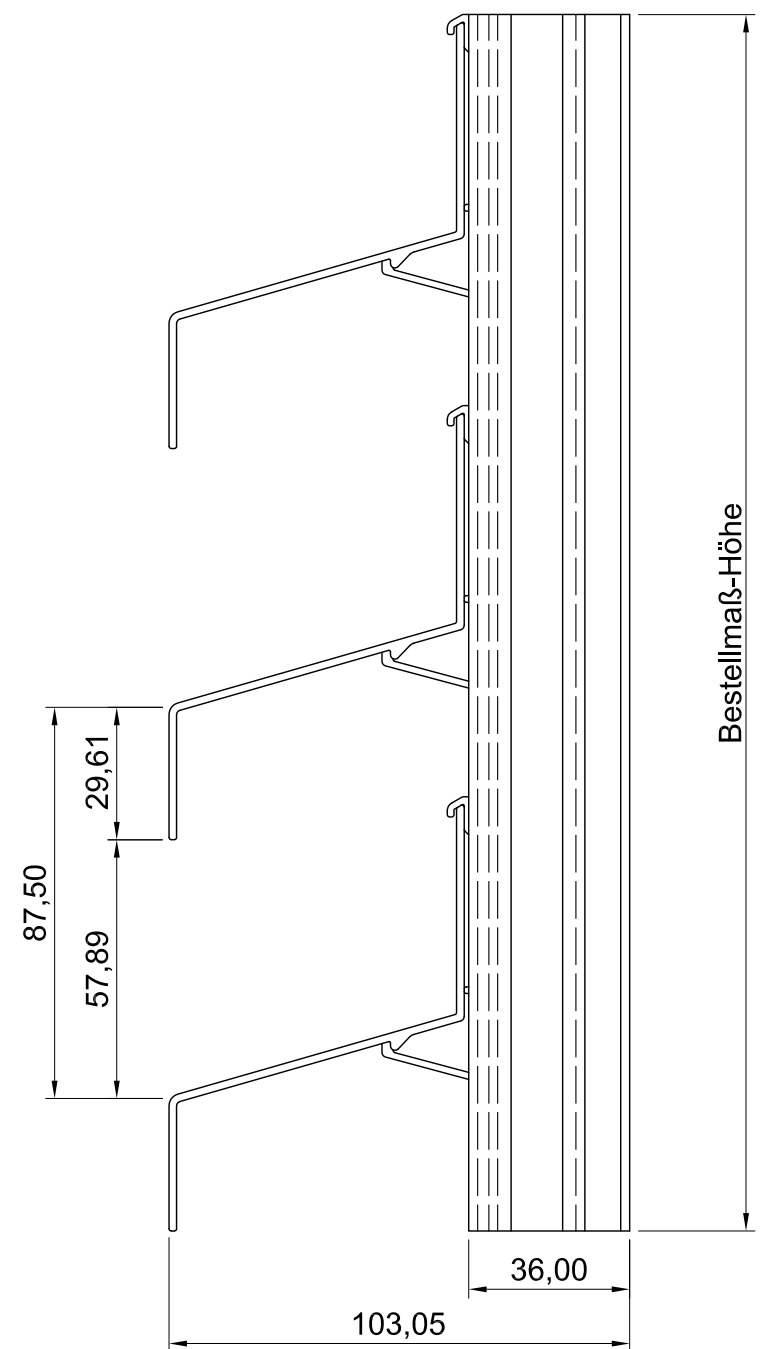
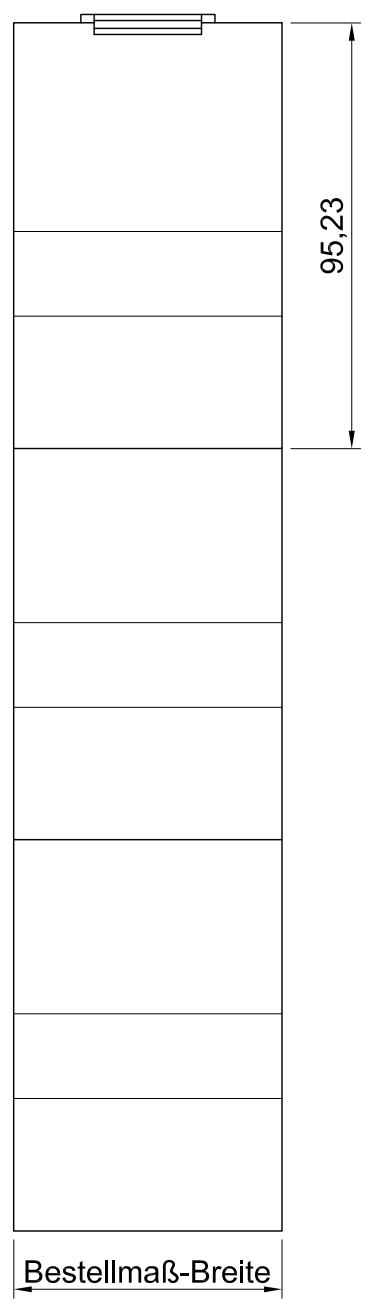


6 5 4 3 2 1

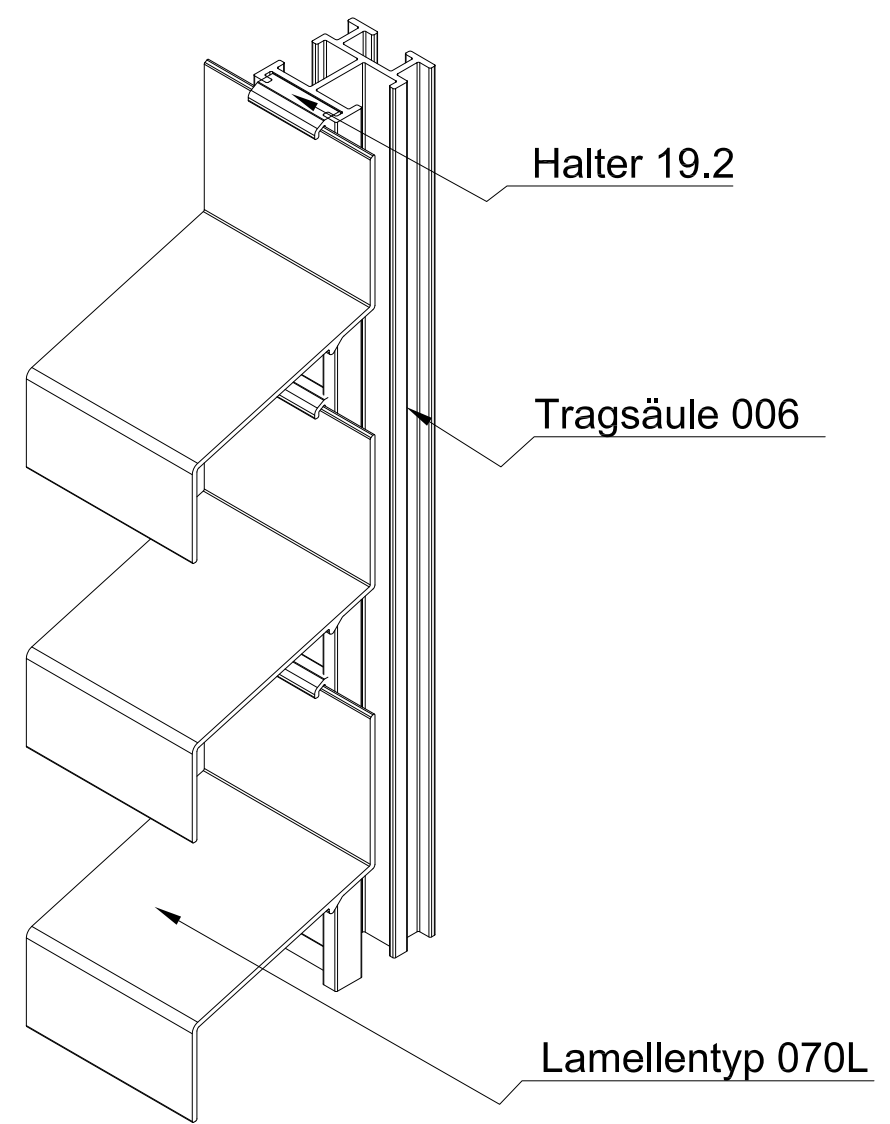
### Seitenansicht



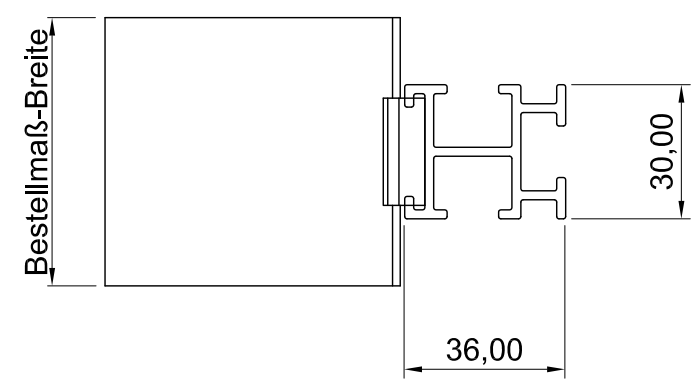
### Vorderansicht



### ISO-Ansicht



### Draufsicht



**MLL-TYP 776L**  
freier Lüftungsquerschnitt 40%

Auftrags-Nr.:		Maßangaben in mm		Norm	Maßstab: 1 : 0,6	Gewicht:
					Werkstoff: Aluminium	Modellnummer:
					Zeichnungs-Nr.: 776L	Index: 0
			Datum	Name	Benennung / Bezeichnung:	
			Gezeichnet	15.04.2013	Waldemar Linke	MLL Fassadensystem-Typ 776L Schwere Baureihe
			Kontrolliert	15.04.2013	Sven Müsing	
			Freigabe	15.04.2013	MLL GmbH	
			Konstruiert durch:		MLL GmbH	Internet: www.mll-gmbh.de e-mail: mll@mll-gmbh.de
			MLL GmbH Liebigstr. 26 22113 Hamburg Tel:040-736-79 40-0 Fax:040-736-79 40-29			<b>MLL Systemtyp 776L</b>
Status	Änderungen	Datum	Name	Ursprung:	Ersatz für:	Ersetzt durch:



Blatt:

1  
A3



A

A

D

D

C

C

B

B

6

5

4

3

2

1

6

5

4

3

2

1