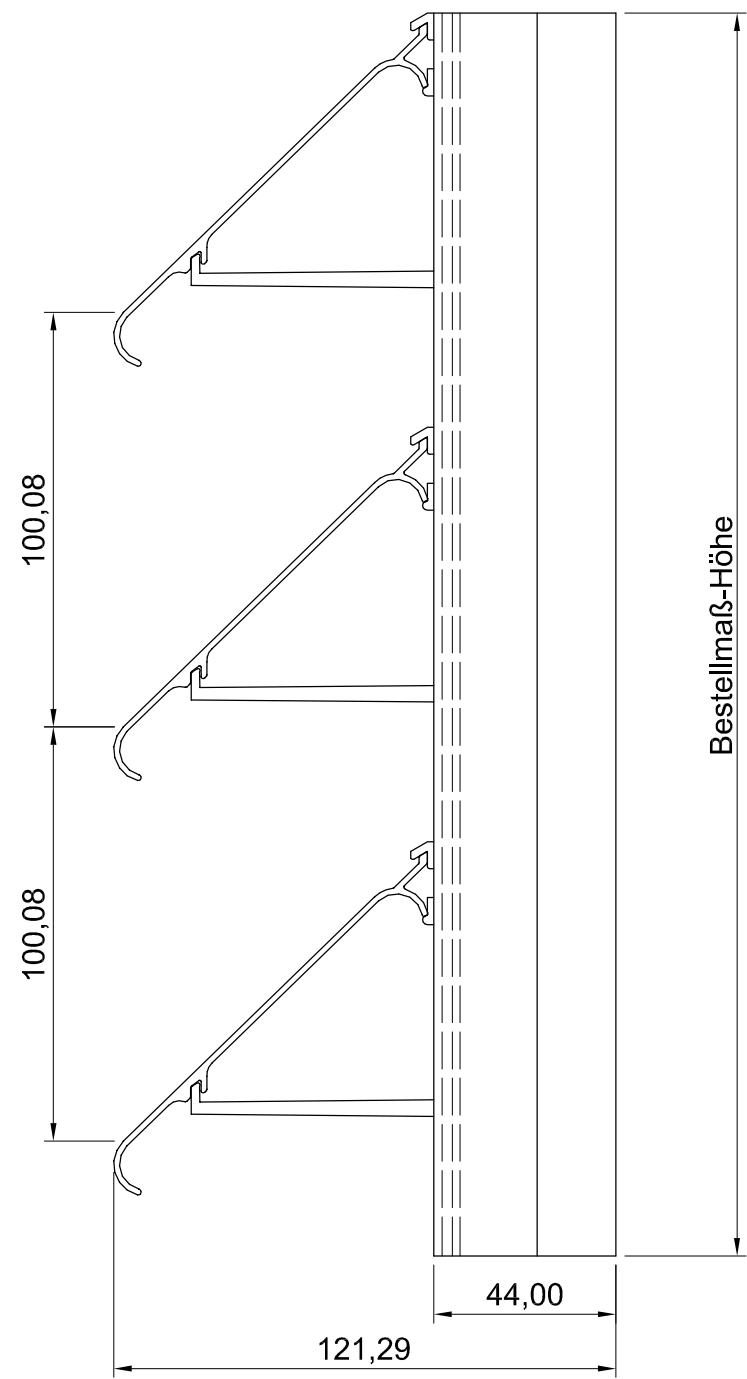
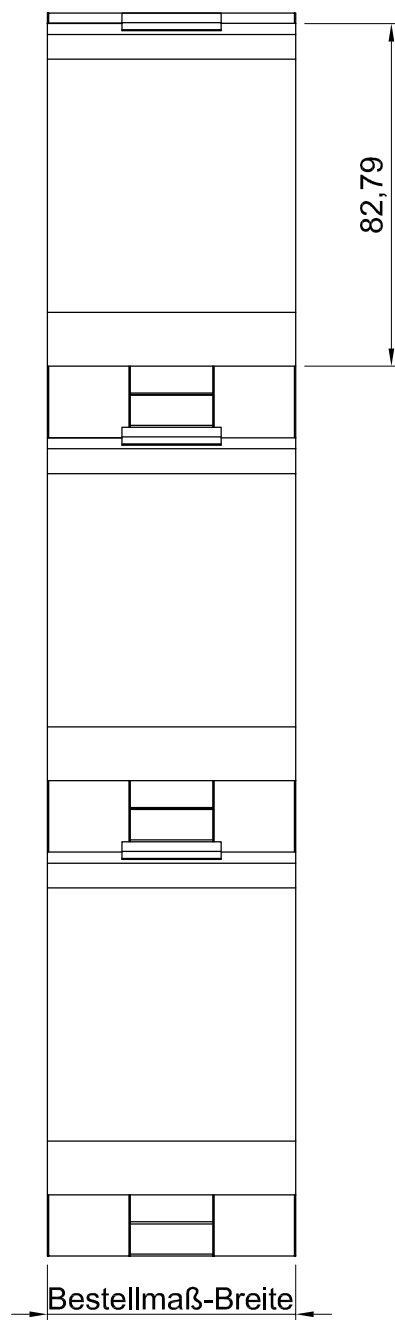


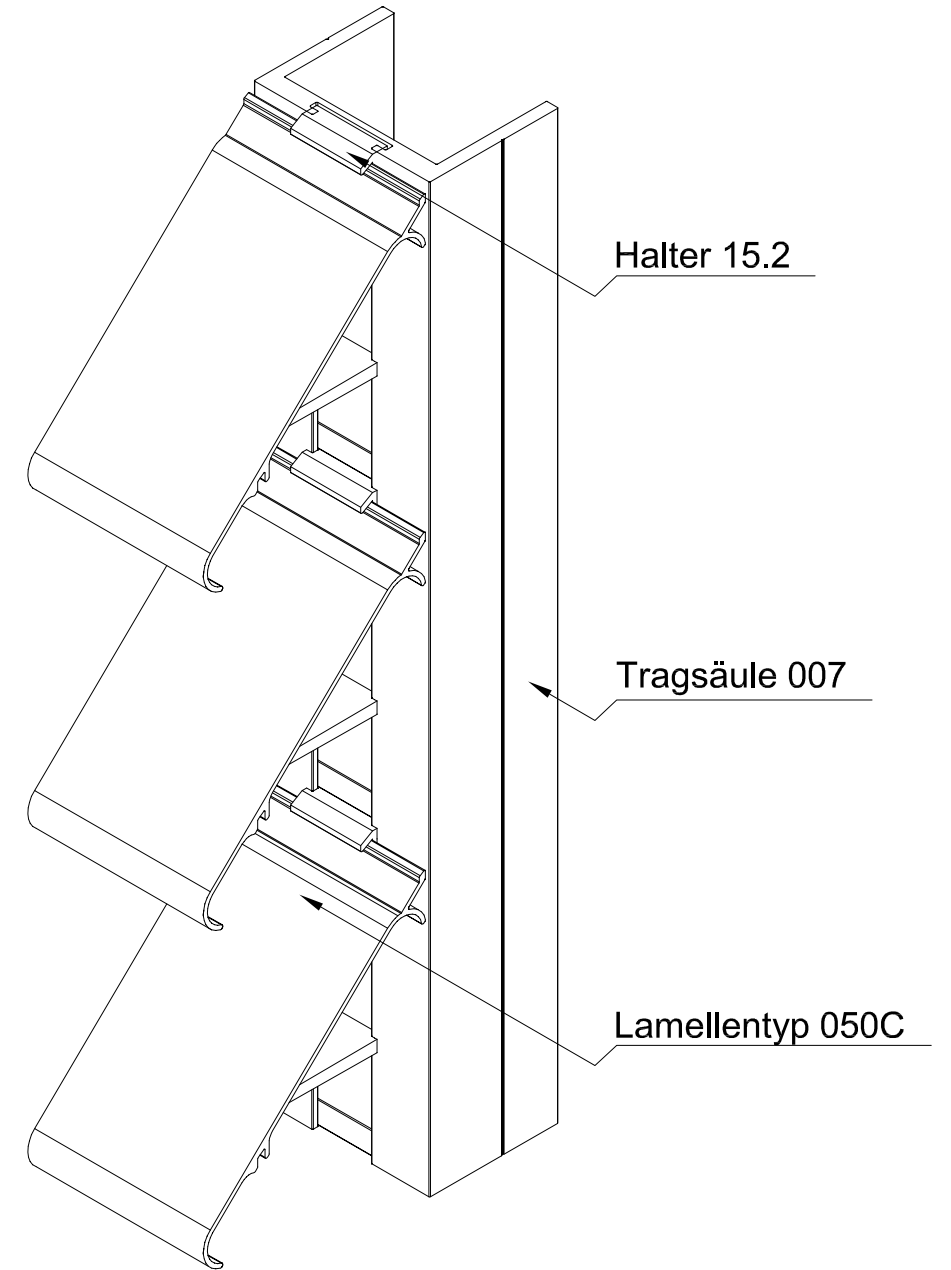
Vorderansicht



Seitenansicht



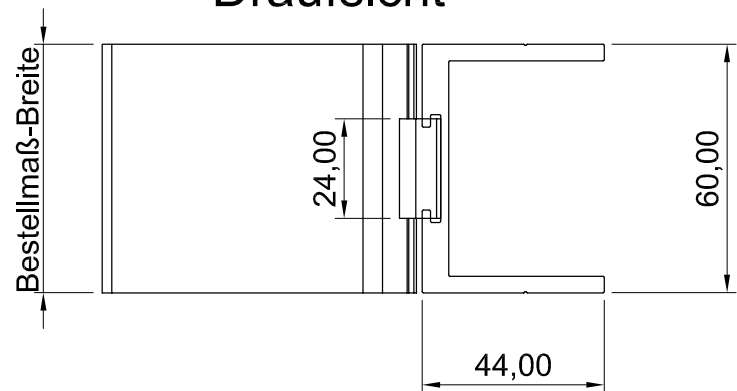
ISO-Ansicht



MLL-TYP 757C

freier Lüftungsquerschnitt 60%

Draufsicht



Auftrags-Nr.:		Maßangaben in mm		Norm		Maßstab: 1 : 1,8		Gewicht:	
						Werkstoff: Aluminium		Modellnummer:	
						Zeichnungs-Nr.: 757C		Index: 0	
						Benennung / Bezeichnung:			
						MLL Fassadensystem-Typ 757C			
						Schwere Baureihe			
						Internet: www.mll-gmbh.com e-mail: mll@mll-gmbh.com			
						 Blatt:			
						MLL Systemtyp 757C d			
						1			
						A3			
Status	Änderungen	Datum	Name	Ursprung:		Ersatz für:		Ersetzt durch:	