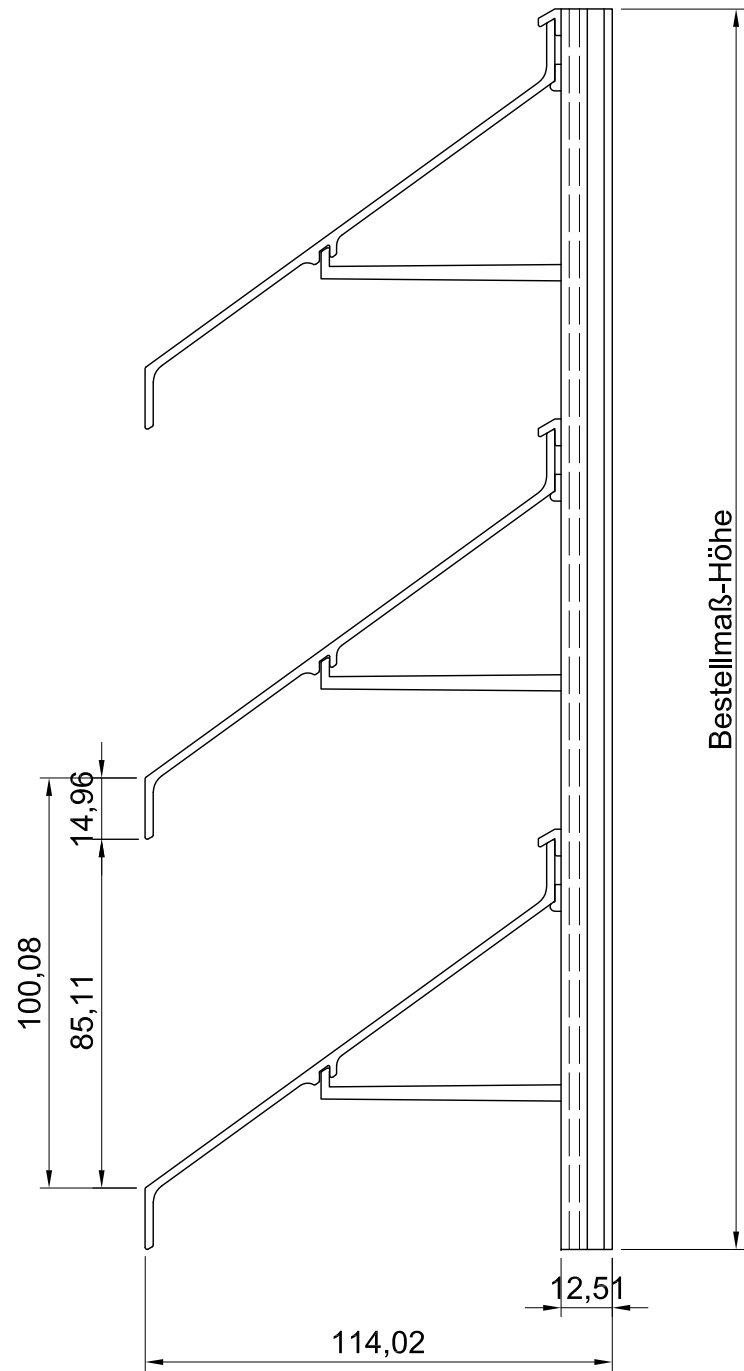
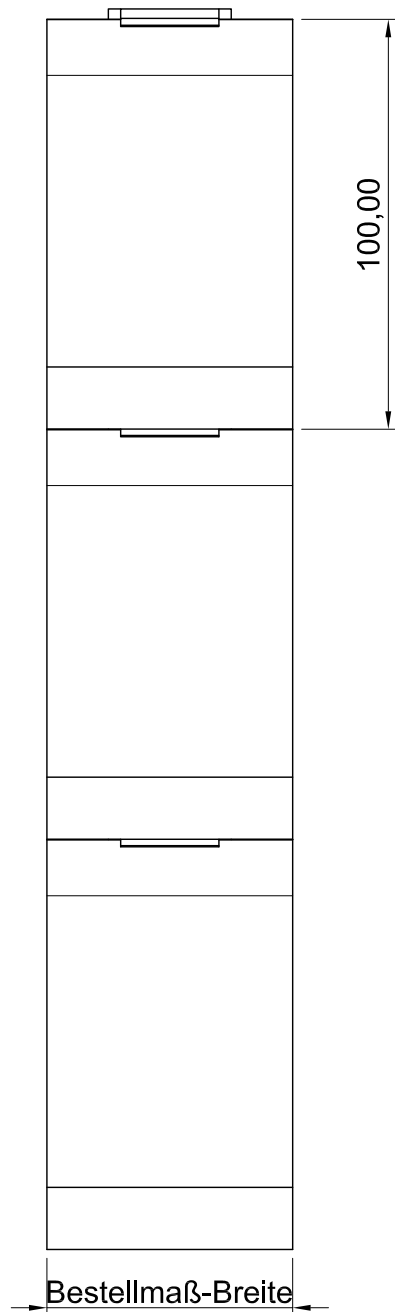


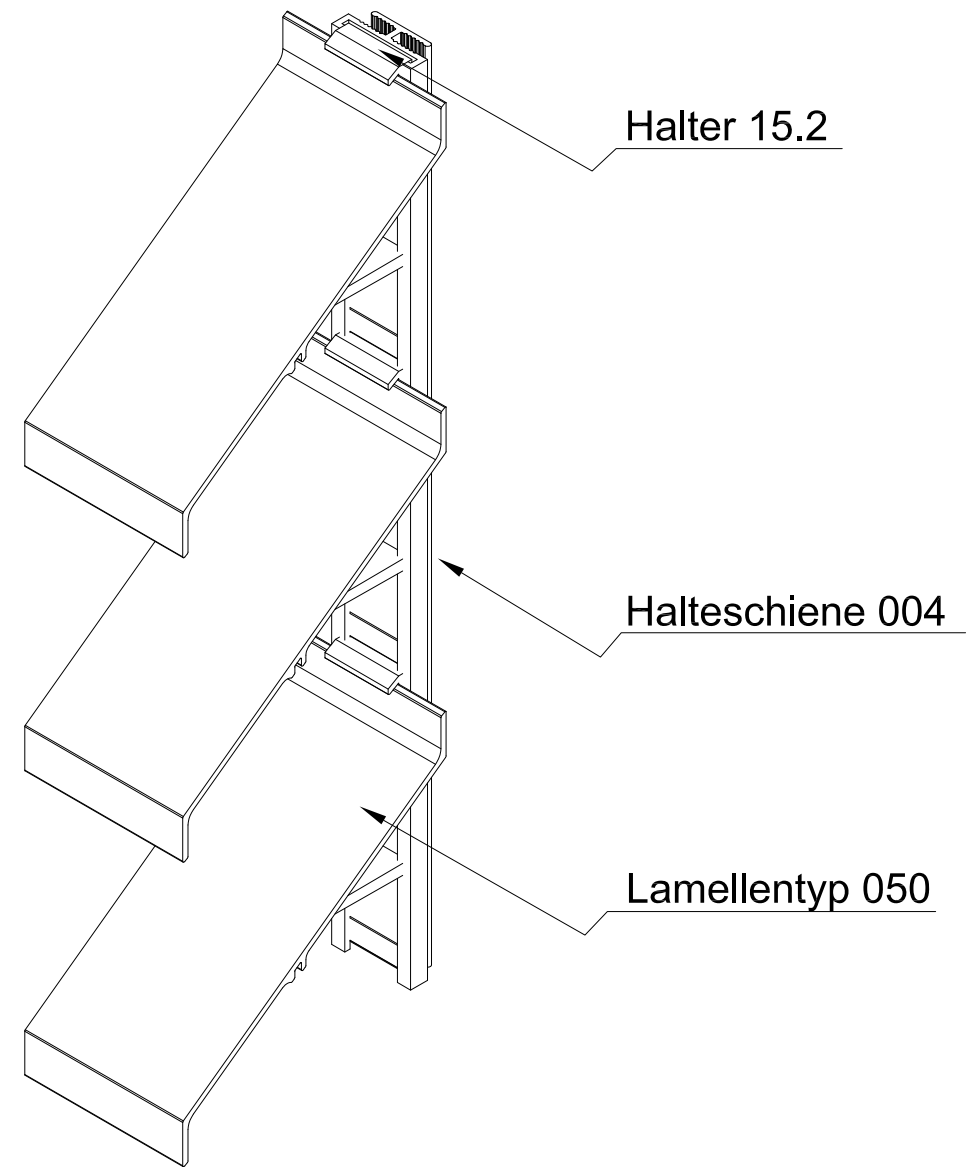
Seitenansicht



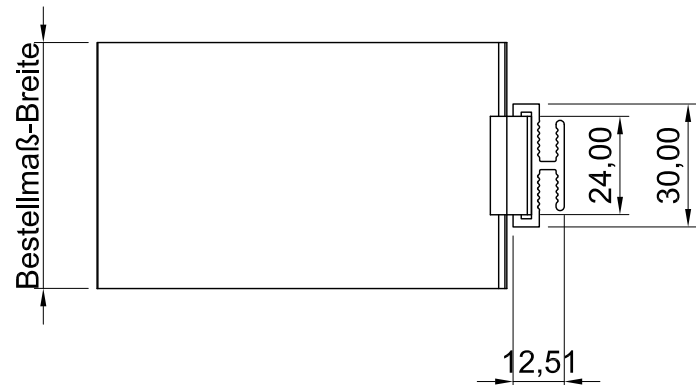
Vorderansicht



ISO-Ansicht



Draufsicht



MLL-TYP 754

freier Lüftungsquerschnitt 69%

Auftrags-Nr.:		Maßangaben in mm		Norm		Maßstab: 1 : 0,55		Gewicht:	
						Werkstoff: Aluminium		Modellnummer:	
						Zeichnungs-Nr.: 754		Index: 0	
						Benennung / Bezeichnung:			
				Datum		Name		MLL Fassadensystem-Typ 754	
				Gezeichnet 15.04.2013		Waldemar Linke		Schwere Baureihe	
				Kontrolliert 15.04.2013		Sven Müsing			
				Freigabe 15.04.2013		MLL GmbH		Blatt:	
				Konstruiert durch:		MLL GmbH		Internet: www.mll-gmbh.de e-mail: mll@mll-gmbh.de	
				MLL GmbH		Liebigstr. 26		MLL Systemtyp 754	
				22113 Hamburg		Tel:040-736-79 40-0 Fax:040-736-79 40-29		d. 1	
				Status		Änderungen		A3	
				Datum		Name		Ersatz für:	
				3		2		1	



Blatt:

1
A3