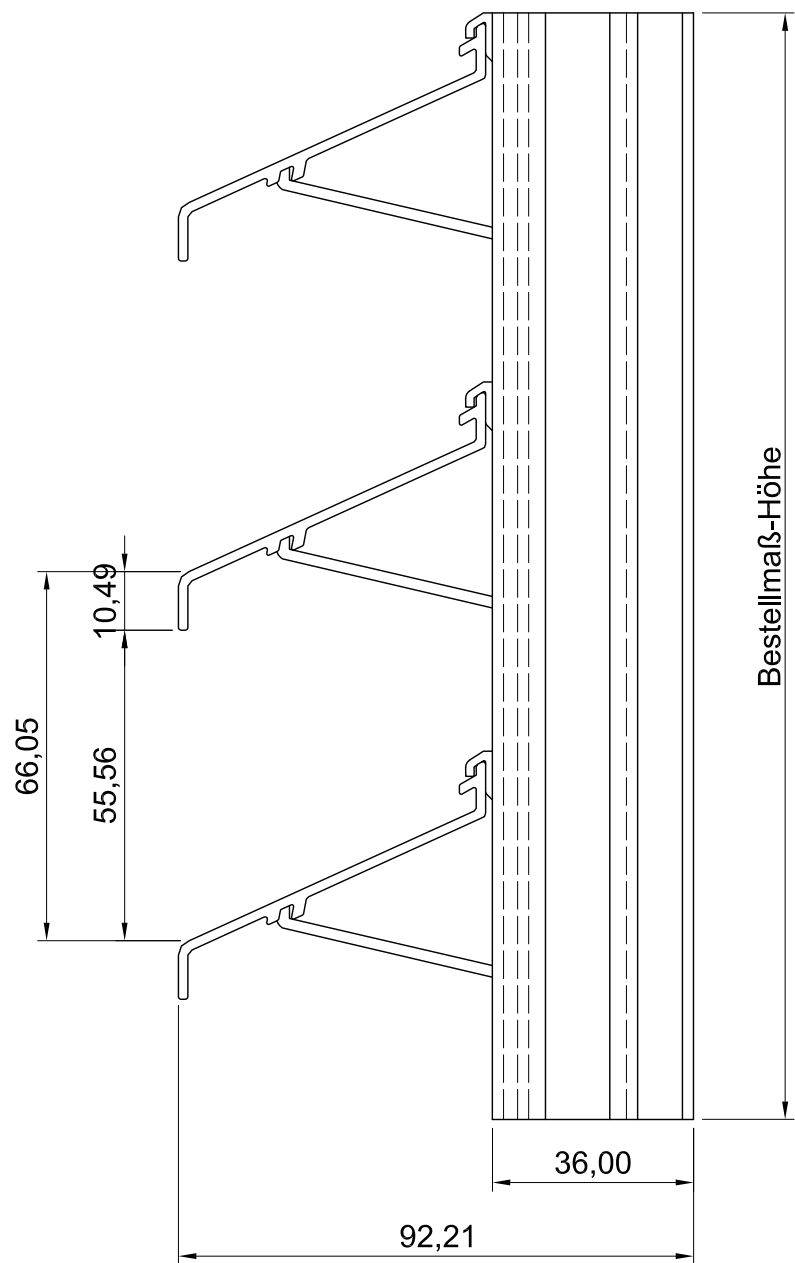
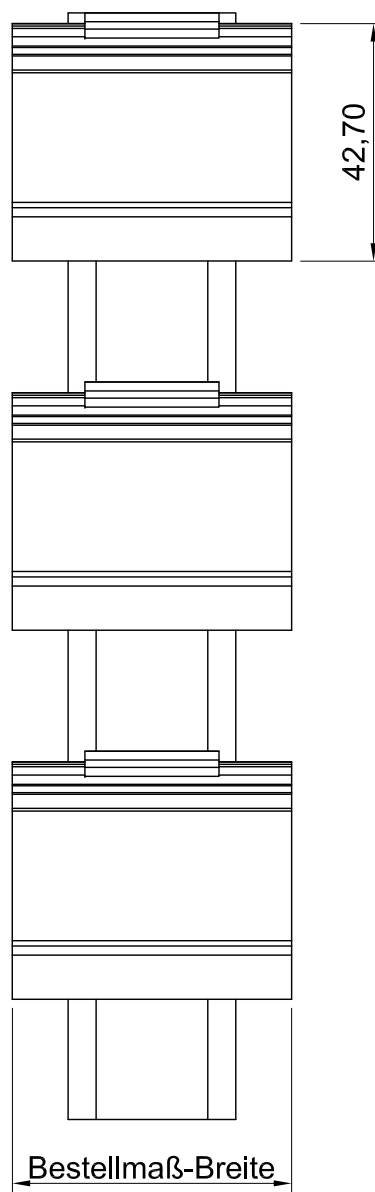


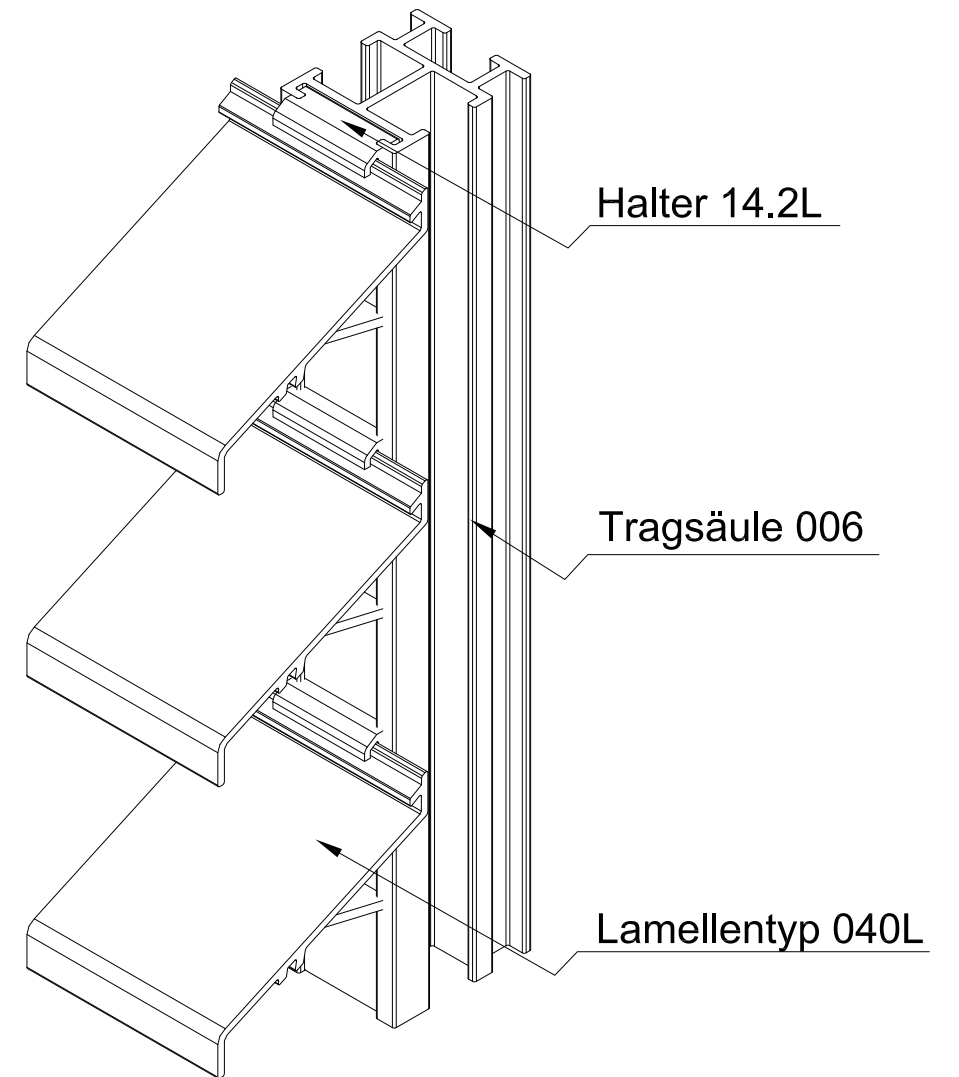
Seitenansicht



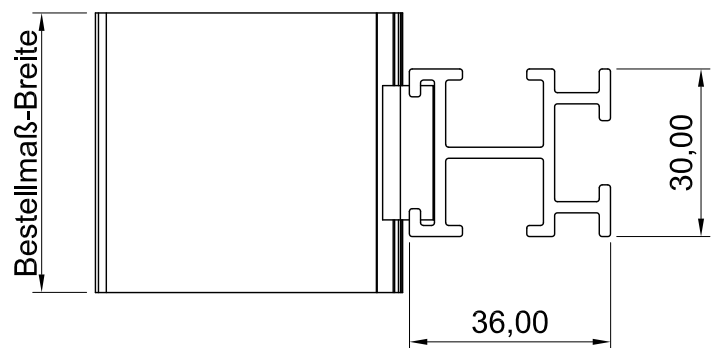
Vorderansicht



ISO-Ansicht



Draufsicht



MLL-TYP 746L

freier Lüftungsquerschnitt 76%

Auftrags-Nr.:		Maßangaben in mm		Norm	Maßstab: 1 : 0,75	Gewicht:
					Werkstoff: Aluminium	Modellnummer:
					Zeichnungs-Nr.: 746L	Index: 0
			Datum	Name	Benennung / Bezeichnung:	
			Gezeichnet 15.04.2013	Waldemar Linke	MLL Fassadensystem-Typ 746L	
			Kontrolliert 15.04.2013	Sven Müsing	Schwere Baureihe	
			Freigabe 15.04.2013	MLL GmbH	Internet: www.mll-gmbh.de e-mail: mll@mll-gmbh.de	
			Konstruiert durch:	MLL GmbH	Blatt: 1	
			MLL GmbH Liebigstr. 26 22113 Hamburg Tel:040-736-79 40-0 Fax:040-736-79 40-29		MLL Systemtyp 746L	
			Status		d. 1 A3	
	Änderungen	Datum	Name		Ersatz für:	
					Ersetzt durch:	



Blatt: 1