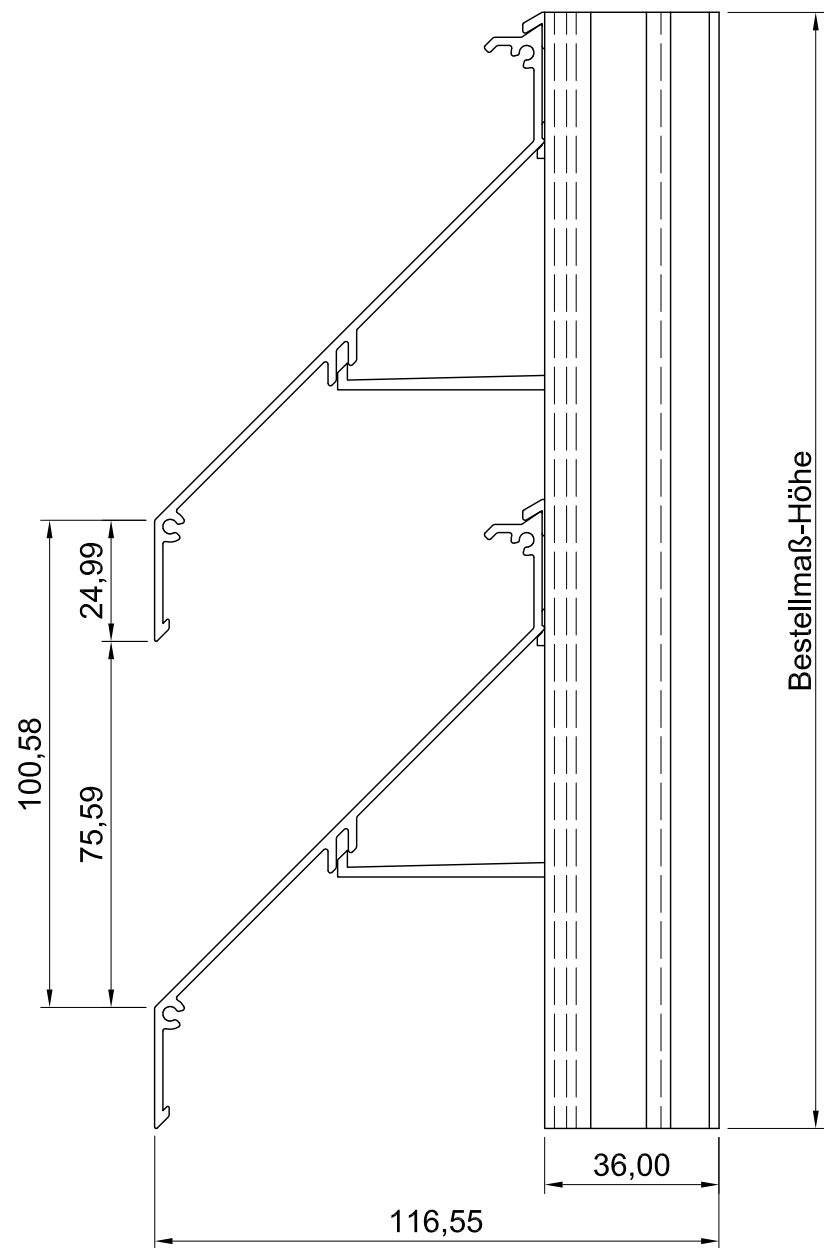
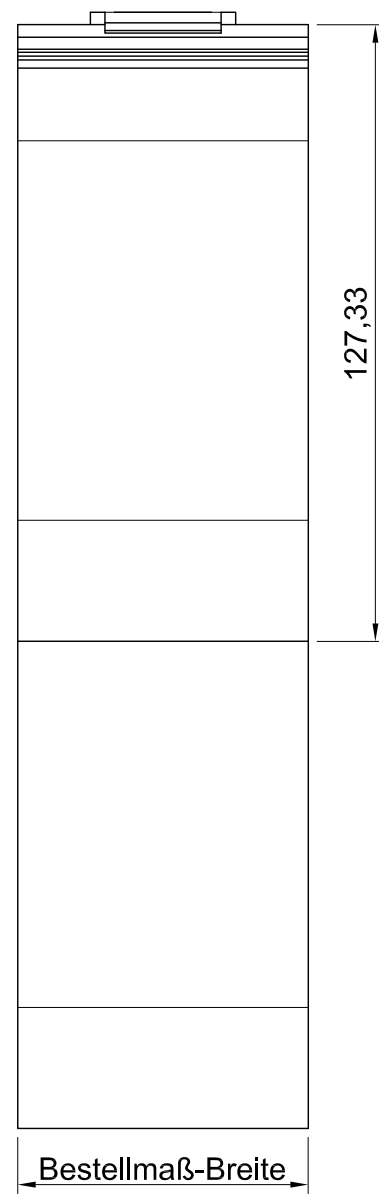


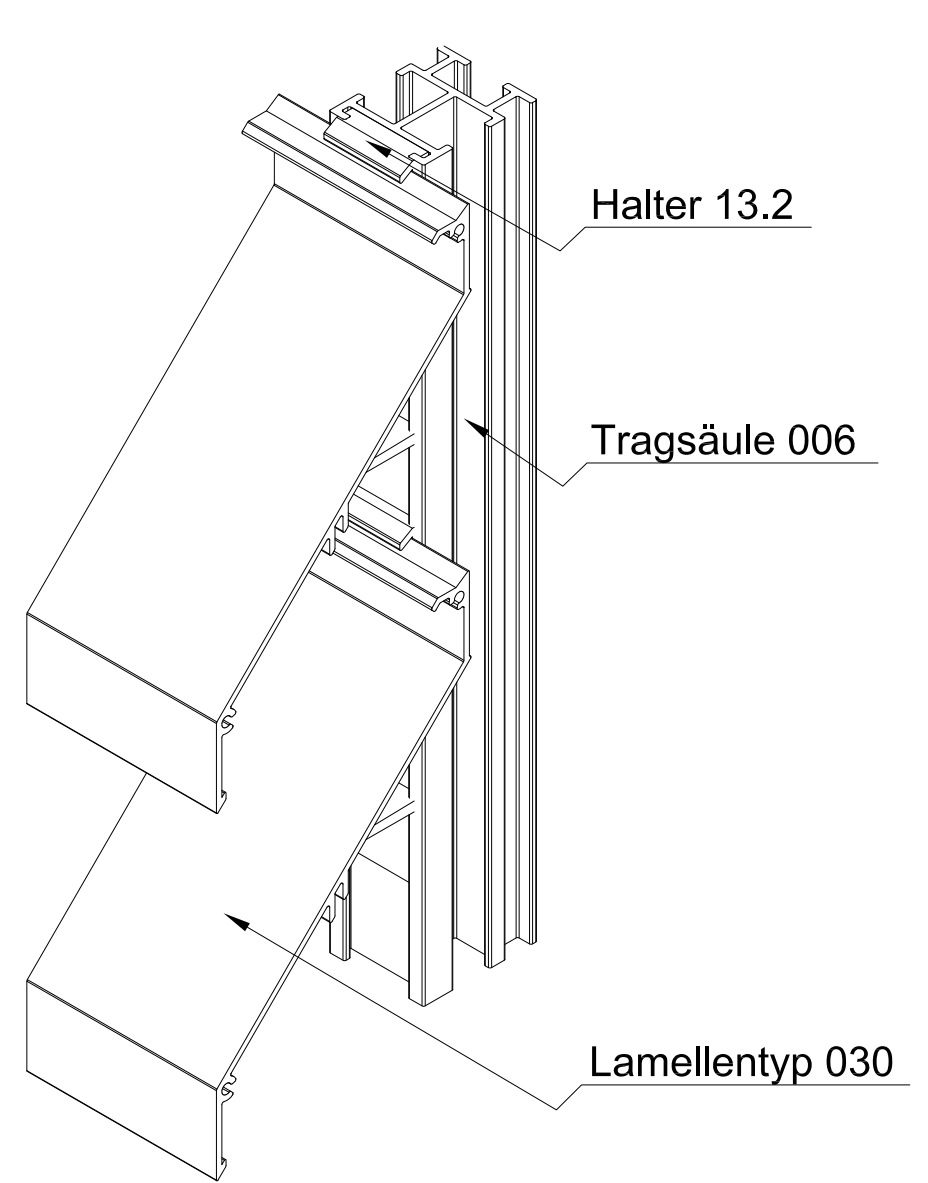
Seitenansicht



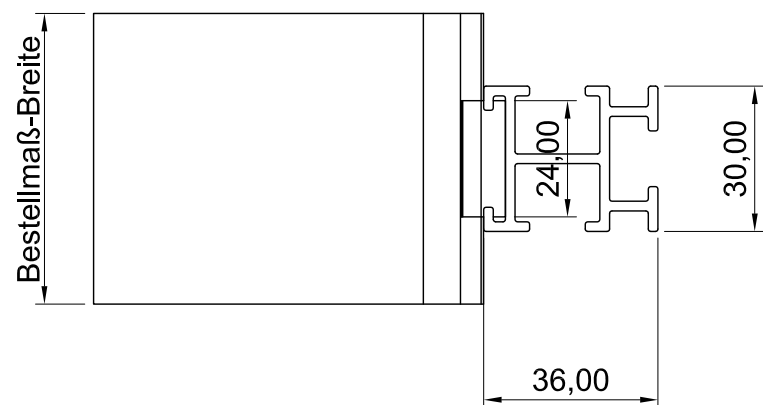
Vorderansicht



ISO-Ansicht



Draufsicht



MLL-TYP 736

freier Lüftungsquerschnitt 43%

Auftrags-Nr.:		Maßangaben in mm		Norm		Maßstab: 1 : 0,65		Gewicht:		
						Werkstoff: Aluminium		Modellnummer:		
						Zeichnungs-Nr.: 736		Index: 0		
				Datum	Name	Benennung / Bezeichnung:				
				Gezeichnet	15.04.2013	Waldemar Linke	MLL Fassadensystem-Typ 736			
				Kontrolliert	15.04.2013	Sven Müsing	Schwere Baureihe			
				Freigabe	15.04.2013	MLL GmbH	Internet: www.mll-gmbh.de e-mail: mll@mll-gmbh.de			
				Konstruiert durch:		MLL GmbH		Blatt:		
				MLL GmbH		Liebigstr. 26		MLL Systemtyp 736		d. 1
				22113 Hamburg		Tel:040-736-79 40-0 Fax:040-736-79 40-29		A3		
Status	Änderungen	Datum	Name	Ursprung:		Ersatz für:		Ersetzt durch:		



Blatt:

1
A3