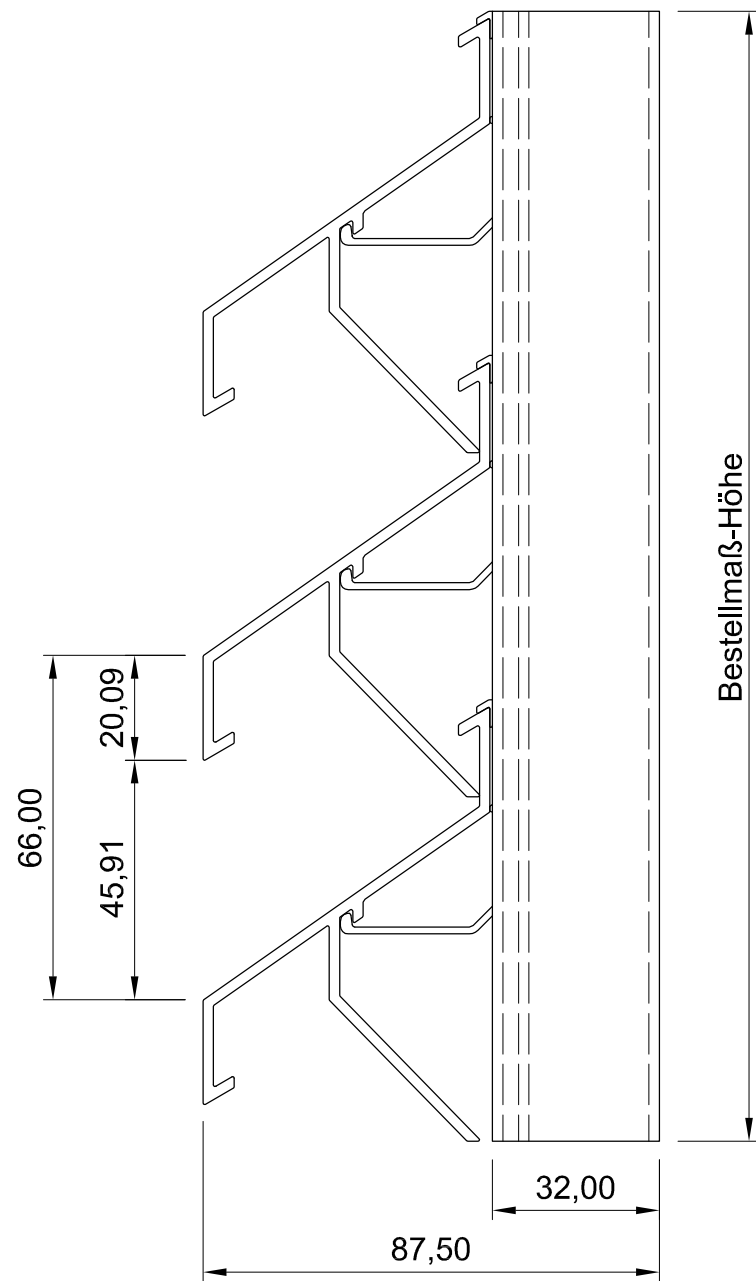
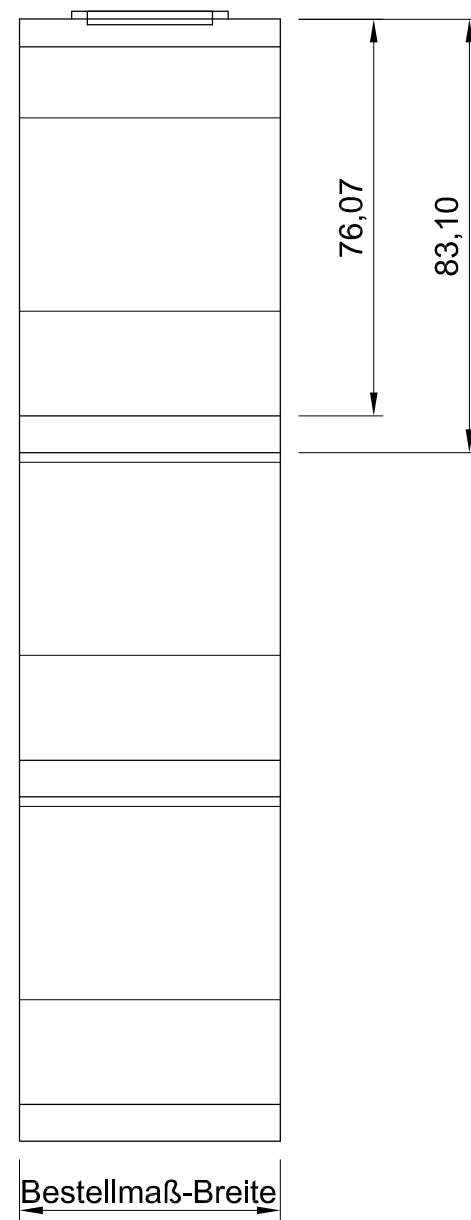


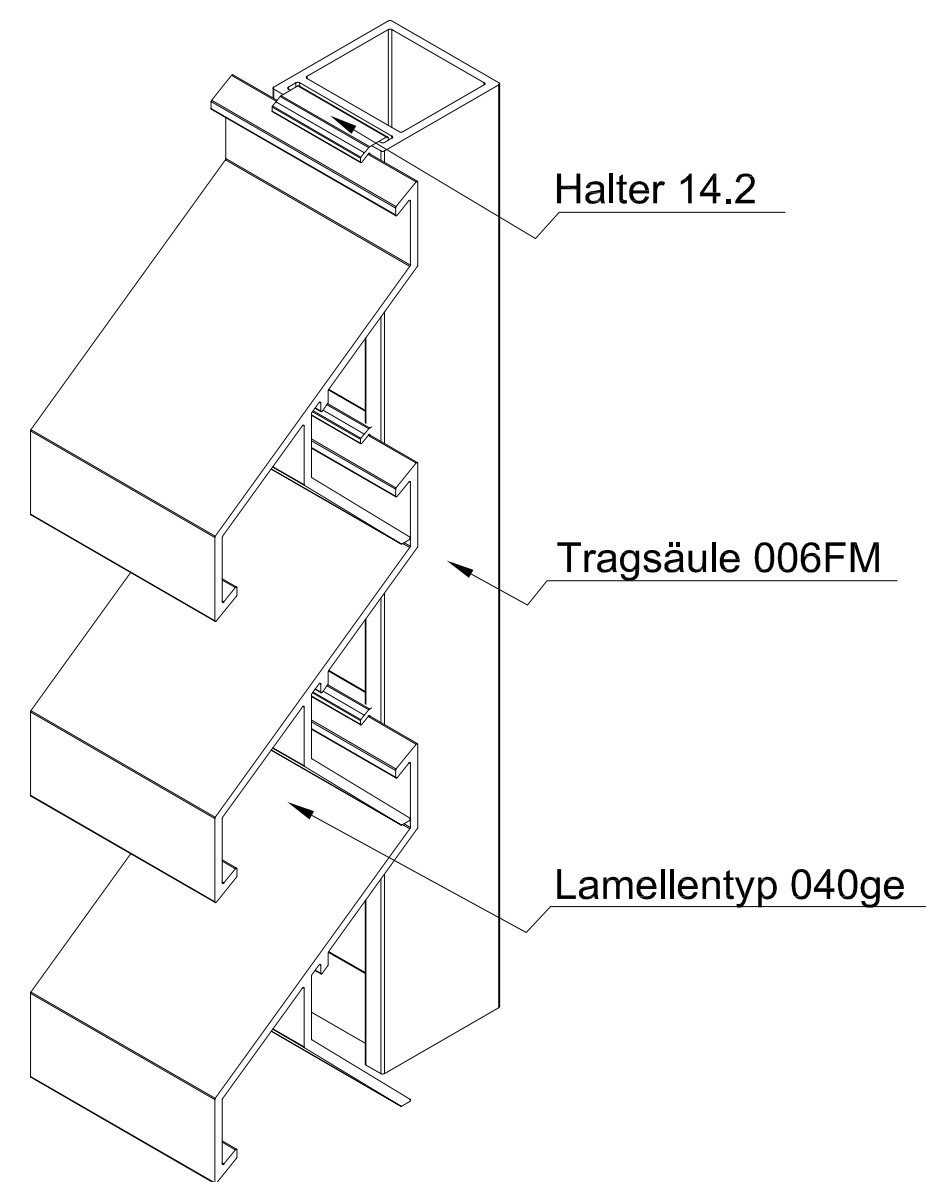
### Vorderansicht



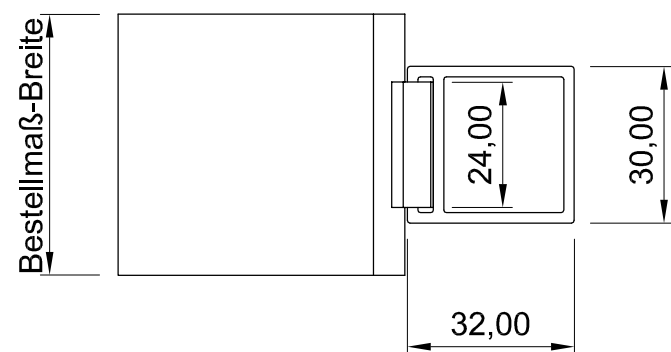
### Seitenansicht



### ISO-Ansicht



### Draufsicht



MLL-TYP 746geFM

Lamellenabstand 66,00mm

Auftrags-Nr.:				Maßangaben in mm		Norm	Maßstab: 1 : 1,43	Gewicht:
							Werkstoff: Aluminium	Modellnummer:
							Zeichnungs-Nr.: 746geFM	Index: 0
				Datum	Name	Benennung / Bezeichnung:		
				Gezeichnet	06.09.2016	Waldemar Linke	MLL Fassadensysteme-Typ 746geFM	
				Kontrolliert	06.09.2016	Sven Müsing	Schwere Baureihe	
				Freigegeben	06.09.2016	MLL GmbH	Internet: www.mll-gmbh.de e-mail: mll@mll-gmbh.de	
				Konstruiert durch:		MLL GmbH	Blatt: <b>1</b>	
				MLL GmbH Liebigstr. 26 22113 Hamburg Tel:040-736-79 40-0 Fax:040-736-79 40-29			MLL Systemtyp 746geFM	
				Ursprung:			Ersatz für: <b>1</b>	
Status	Änderungen	Datum	Name	Ersatz für:			Ersetzt durch:	



Blatt: **1**

A3