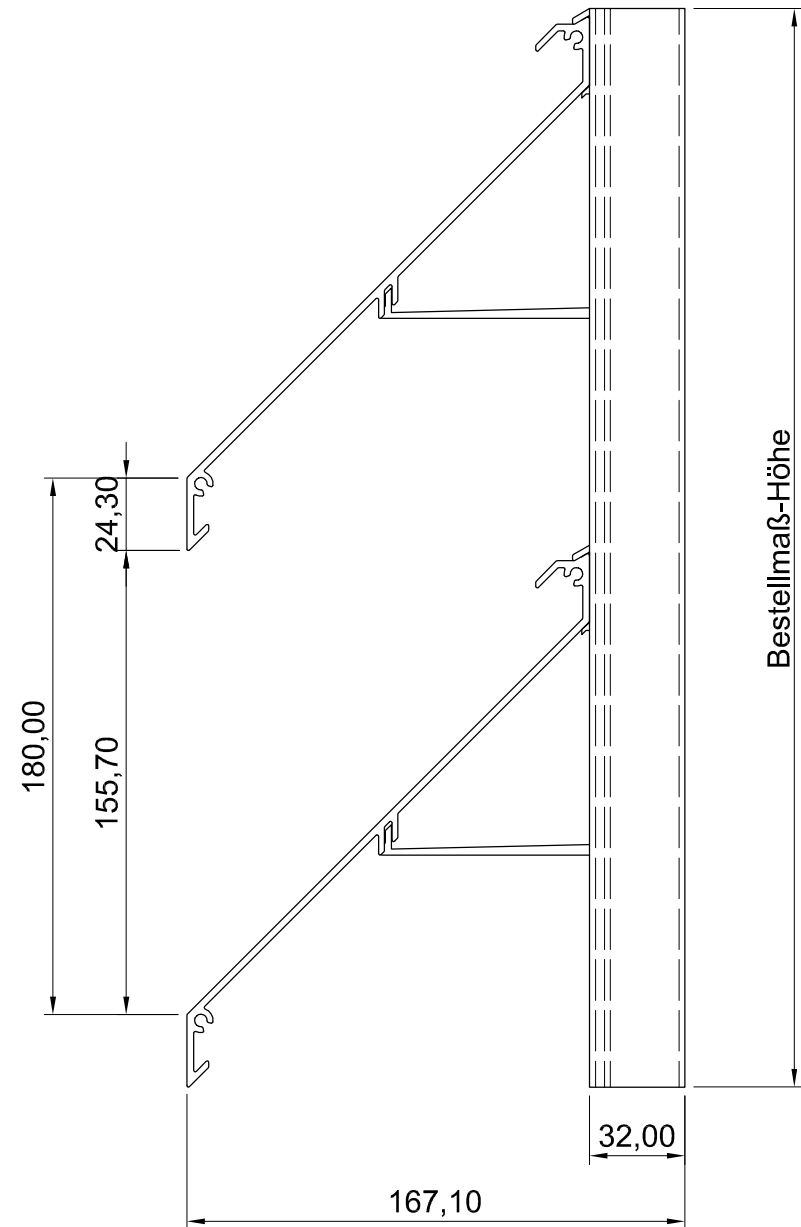
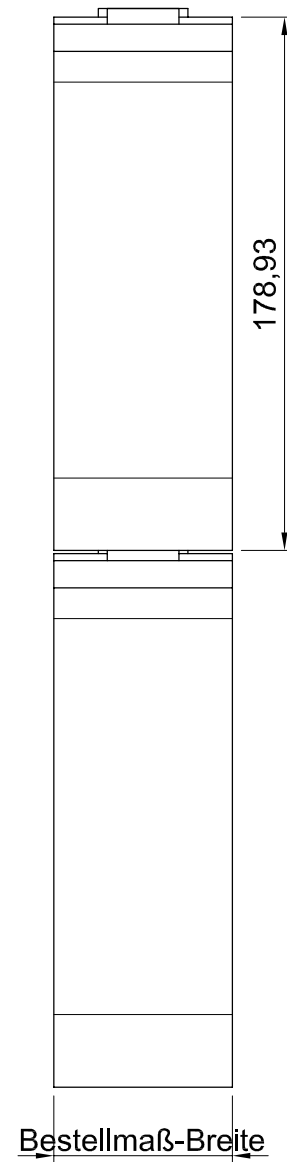


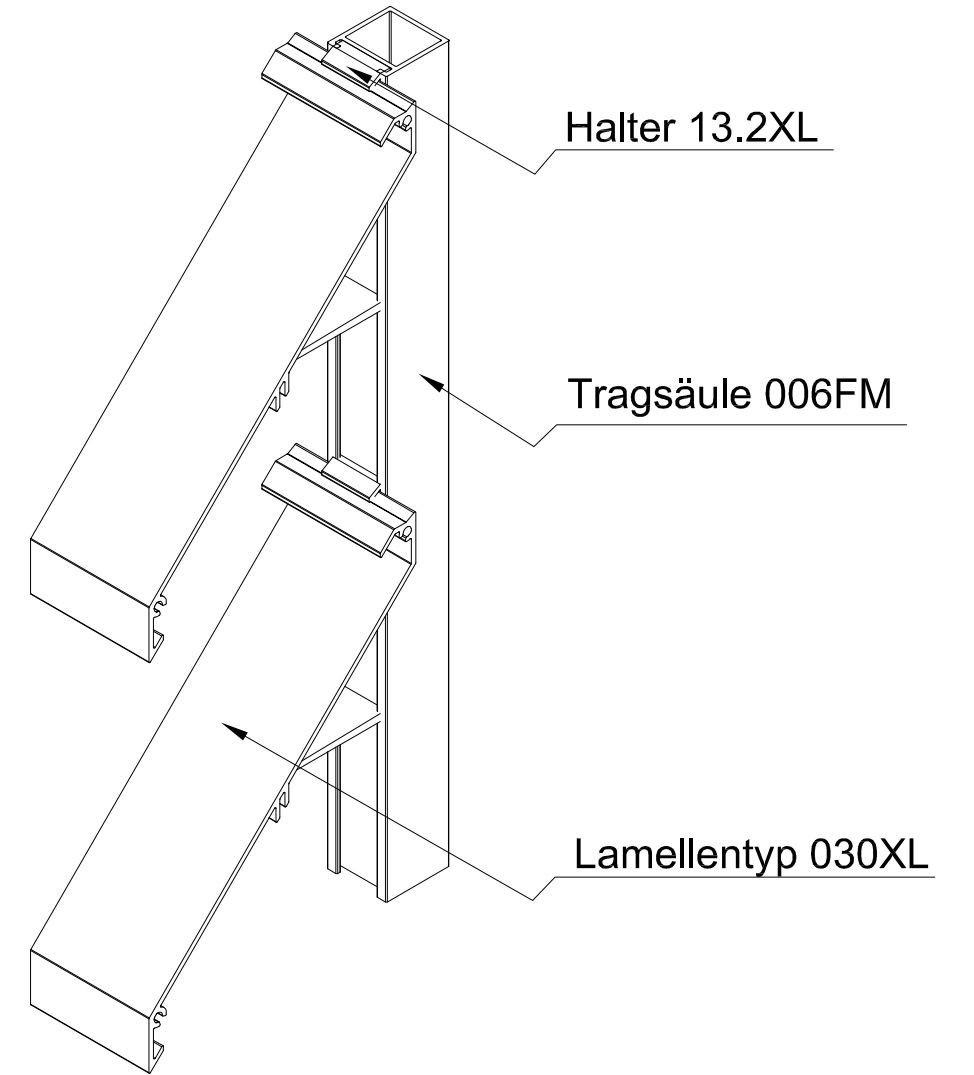
Vorderansicht



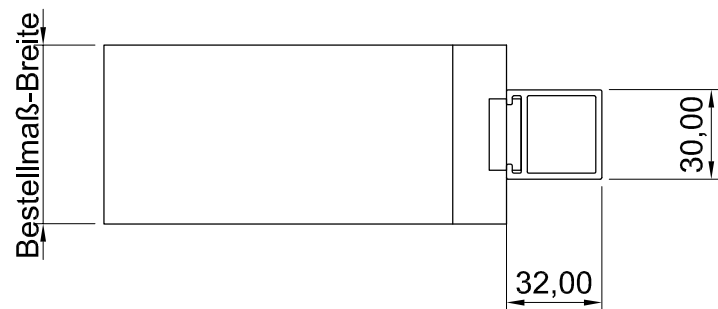
Seitenansicht



ISO-Ansicht



Draufsicht



MLL-TYP 736XLFM

freier Lüftungsquerschnitt 56%

Auftrags-Nr.:		Maßangaben in mm		Norm	Maßstab: 1 : 2,5	Gewicht:
					Werkstoff: Aluminium	Modellnummer:
					Zeichnungs-Nr.: 736XLFM	Index: 0
			Datum	Name	Benennung / Bezeichnung:	
			Gezeichnet 30.08.2016	Waldemar Linke	MLL Fassadensystem-Typ 736XLFM	
			Kontrolliert 30.08.2016	Sven Müsing	Schwere Baureihe	
			Freigabe 30.08.2016	MLL GmbH	Internet: www.mll-gmbh.de e-mail: mll@mll-gmbh.de	
			Konstruiert durch: MLL GmbH		Blatt: <b>1</b>	
			MLL GmbH Liebigstr. 26 22113 Hamburg Tel:040-736-79 40-0 Fax:040-736-79 40-29		MLL Systemtyp 736XLFM d.	
					A3	
Status	Änderungen	Datum	Name	Ursprung:	Ersatz für:	Ersetzt durch:



Blatt: 1

A3