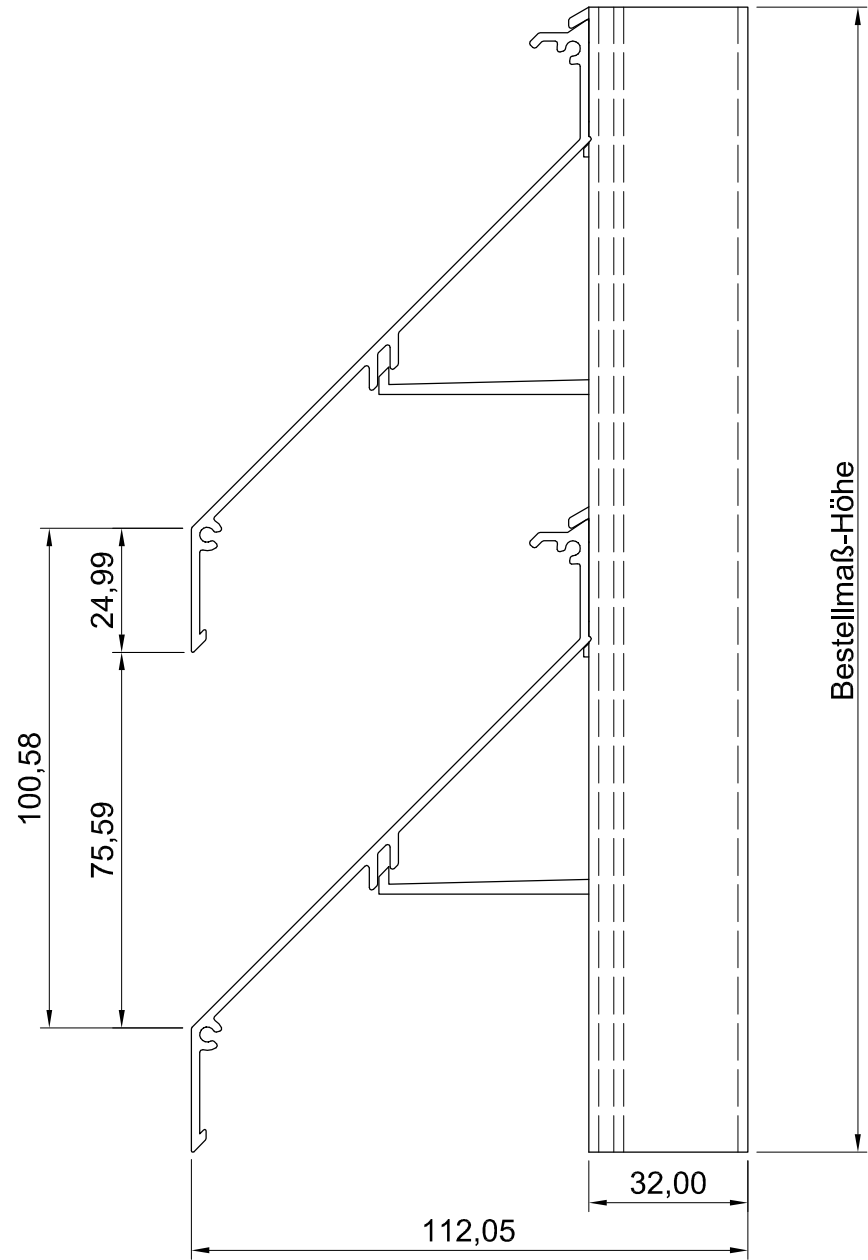
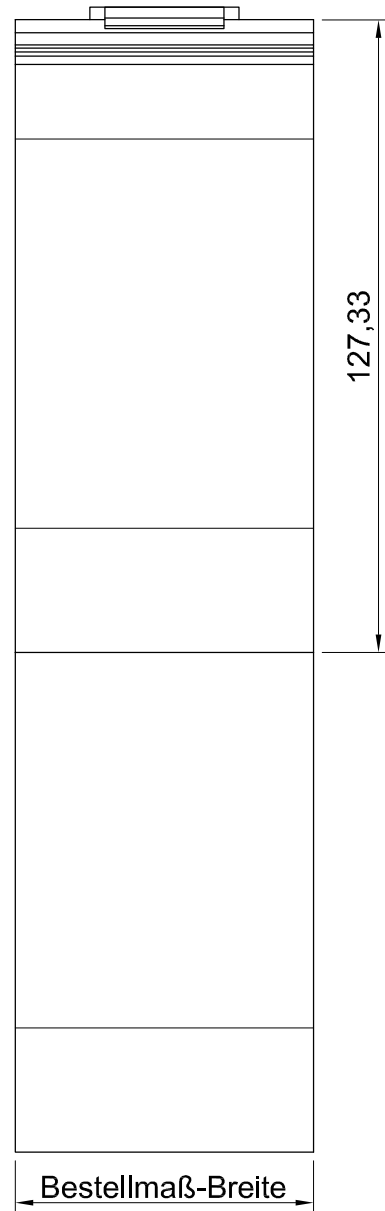


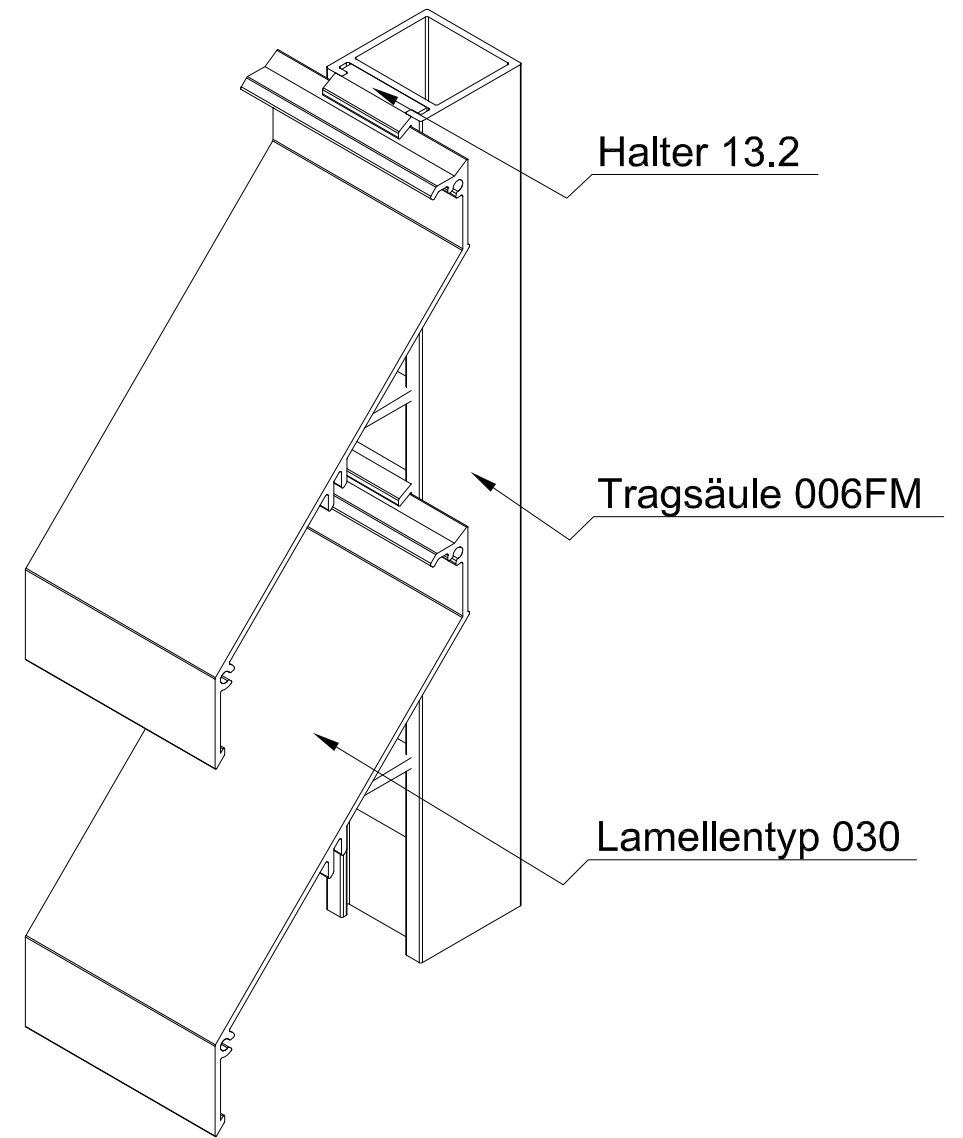
Vorderansicht



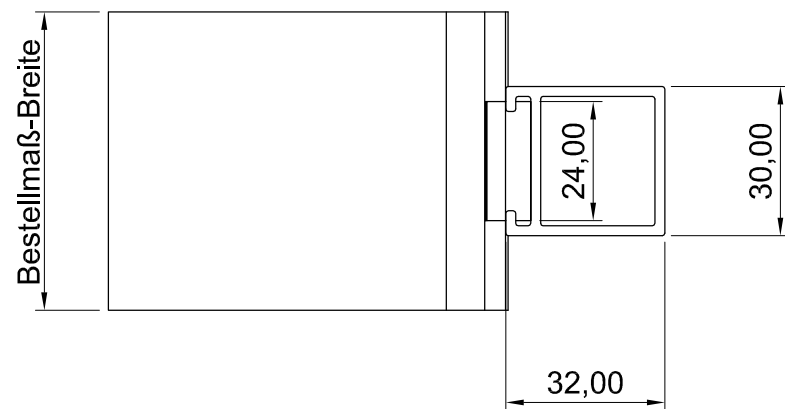
Seitenansicht



ISO-Ansicht




Draufsicht



MLL-TYP 736FM

freier Lüftungsquerschnitt 43%

Auftrags-Nr.:		Maßangaben in mm		Norm	Maßstab: 1 : 1,5	Gewicht:
					Werkstoff: Aluminium	Modellnummer:
					Zeichnungs-Nr.: 736FM	Index: 0
			Datum	Name	Benennung / Bezeichnung:	
			Gezeichnet	30.08.2016	Waldemar Linke	MLL Fassadensystem-Typ 736FM Schwere Baureihe
			Kontrolliert	30.08.2016	Sven Müsing	
			Freigabe	30.08.2016	MLL GmbH	
			Konstruiert durch:		MLL GmbH	Internet: www.mll-gmbh.de e-mail: mll@mll-gmbh.de
			MLL GmbH		 <b>Blatt:</b>	
			Liebigstr. 26			
			22113 Hamburg			
			Tel:040-736-79 40-0 Fax:040-736-79 40-29		<b>MLL Systemtyp 736FM d. 1</b>	
Status	Änderungen	Datum	Name	Ursprung:	Ersatz für:	Ersetzt durch:



Blatt:

1  
A3