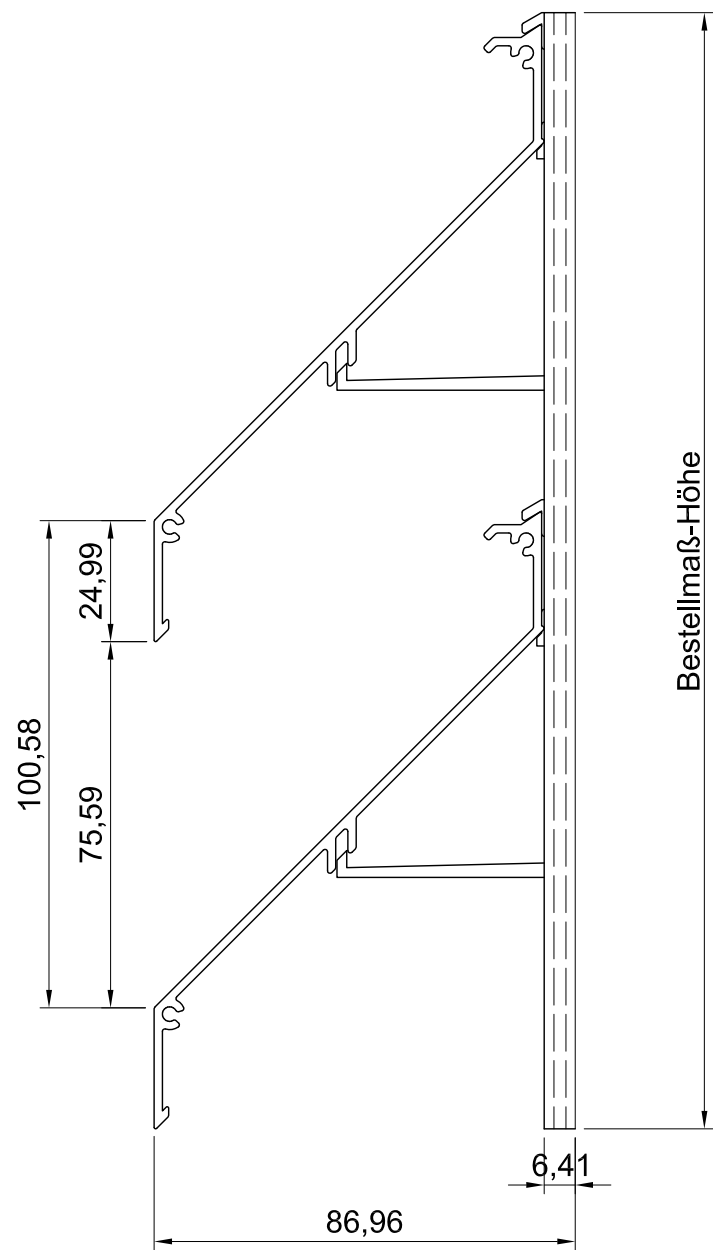
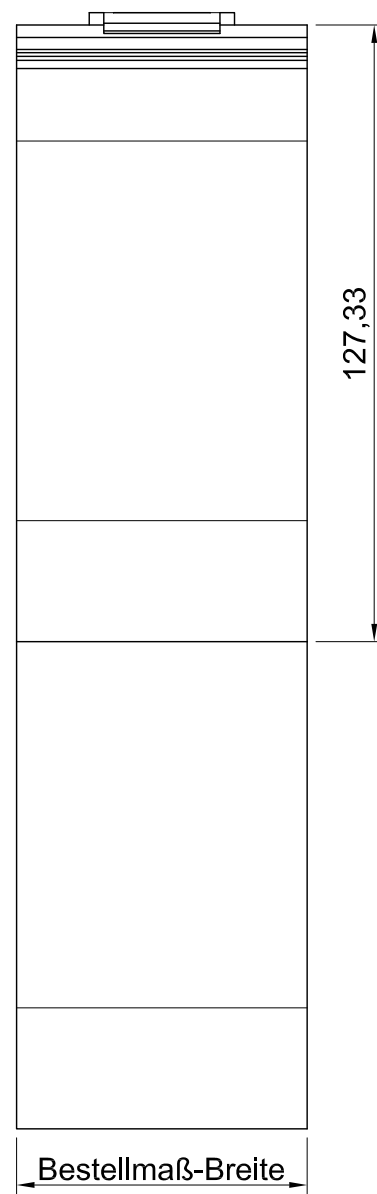


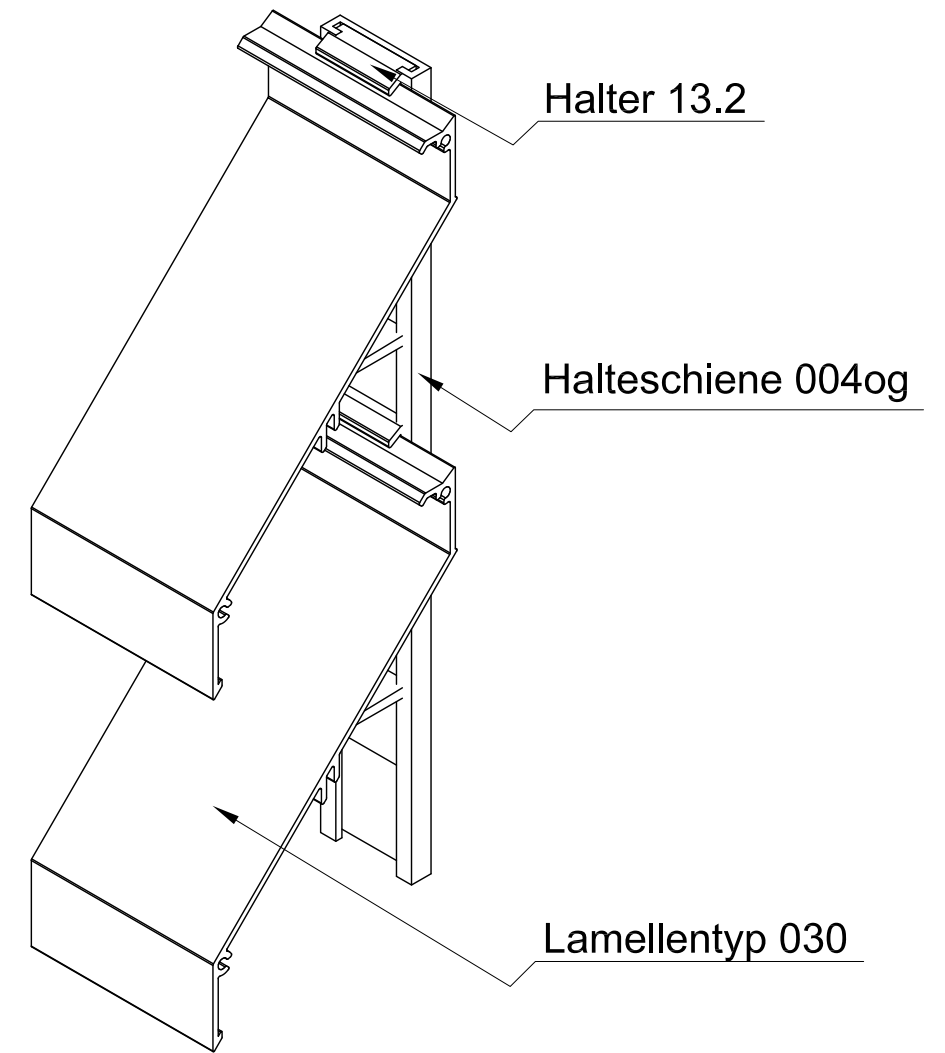
Seitenansicht



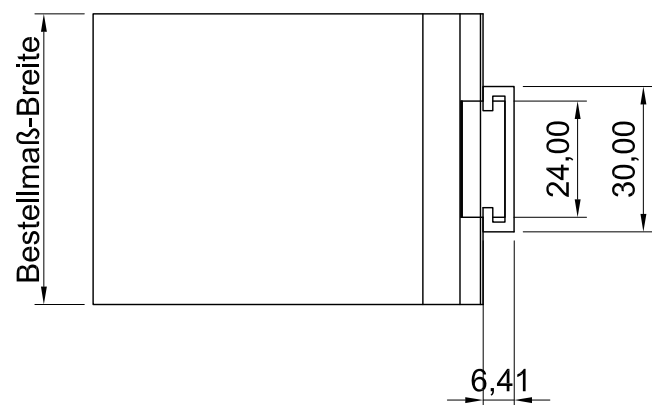
Vorderansicht



ISO-Ansicht



Draufsicht



MLL-TYP 734og
freier Lüftungsquerschnitt 43%

| | | | | | | |
|---------------|------------|------------------|--|------------|--------------------------|---|
| Auftrags-Nr.: | | Maßangaben in mm | | Norm | Maßstab: 1 : 0,65 | Gewicht: |
| | | | | | Werkstoff: Aluminium | Modellnummer: |
| | | | | | Zeichnungs-Nr.: 734og | Index: 0 |
| | | | Datum | Name | Benennung / Bezeichnung: | |
| | | | Gezeichnet | 15.04.2013 | Waldemar Linke | MLL Fassadensystem-Typ 734og Schwere Baureihe |
| | | | Kontrolliert | 15.04.2013 | Sven Müsing | |
| | | | Freigabe | 15.04.2013 | MLL GmbH | |
| | | | Konstruiert durch: | | MLL GmbH | Internet: www.mll-gmbh.de e-mail: mll@mll-gmbh.de |
| | | | MLL GmbH | | MLL Systemtyp 734og d. | |
| | | | Liebigstr. 26 | | 1 | |
| | | | 22113 Hamburg | | A3 | |
| | | | Tel:040-736-79 40-0 Fax:040-736-79 40-29 | | | |
| Status | Änderungen | Datum | Name | Ursprung: | Ersatz für: | Ersetzt durch: |



Blatt: