

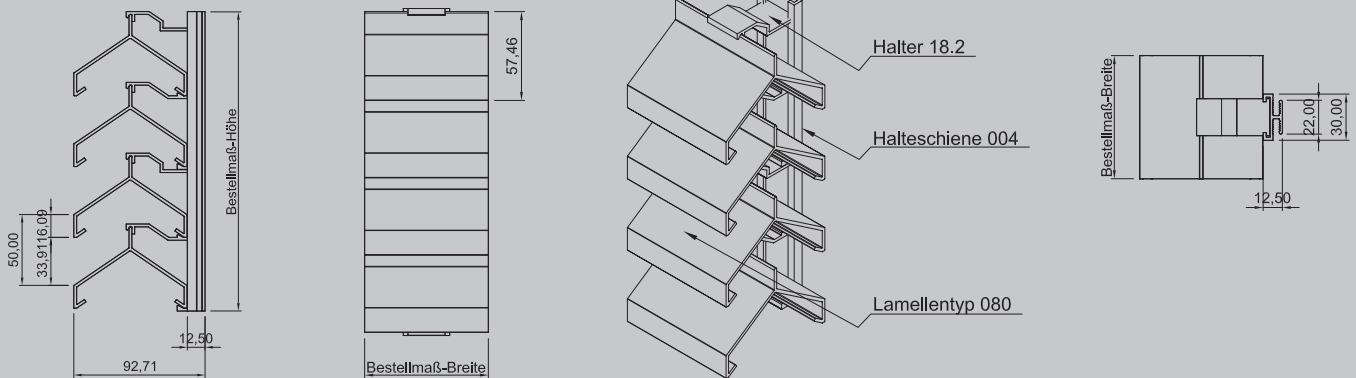


MLL-HAMBURG

WETTERSCHUTZ | SONNENSCHUTZ | LAMELLEN | LÜFTUNGEN

MLL Typ 784

Lamellenfassade



PRODUKTBESCHREIBUNG

MLL-Lamellenfassade Typ 784
MLL- schwere Baureihe, V-Lamelle,
stochersicher

Alle Profile aus Al Mg Si 0,5

Oberfläche:
E6/EV1 eloxiert, wie auch E6/C31-35 Farbtöne
RAL nach Wahl / roh
Sonderfarben auf Anfrage

► **Anwendungsbereiche:**
Lamellenfassade von MLL zur Montage
auf bauseitiger Unterkonstruktion z.B.:
Mauerwerk.

► **Einsatzgebiete:**
Für den Innen-, Außenbereich.

► **Aufbau:**
Lamellen und Halteschienen abgelängt,
lose geliefert.

► **Erforderliches Zubehör:**
(nicht im Lieferungfang enthalten)
- Befestigungsschrauben
- Maueranker

► **Optionales Zubehör (auf Anfrage):**
- Fliegengitter:
Fiberglas MW 1,4 mm / Nirosta MW 1,4 mm
- Vogelschutz:
Verzinkt MW 10 mm / Nirosta MW 8 mm
(Als Rollenware geliefert)

TECHNISCHE DATEN

Montage	Lamelle 080 auf Halteschiene 004 Halteschiene 004 bestückt mit Halter 18.2 Halteschiene 004 zur Montage auf bauseitiger UK 1200* mm * Größere Spannweiten sind unter Berücksichtigung der Statik möglich.
Rastermaß der Halteschiene/ max. Spannweite der Lamelle	54 %
Freier Lüftungsquerschnitt	50 mm
Lamellenabstand	
Verlustbeiwert Abluft	30,1 Durchflußbeiwert Abluft 0,18
Verlustbeiwert Zuluft	29,0 Durchflußbeiwert Zuluft 0,18
Strömungsgeschwindigkeit in m/s dB (A)	Keine Angaben
Bauprodukt	Nein / Werkzeugeignis nach DIN EN 10204, 2.2

Hinweis: Dieses Datenblatt hat nur bei Verwendung der unter Anwendungsbereiche genannten Wetterschutz- und Fassadengitter der Fa. MLL-Lamellensysteme GmbH Gültigkeit. Die Montage muss durch eine entsprechend geschulte Fachkraft erfolgen, ggf. ist eine statische Berechnung erforderlich.

MLL Hamburg ist ein ISO 9001:2008 zertifiziertes und registriertes Unternehmen.

