

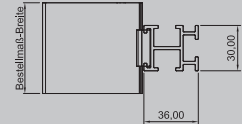
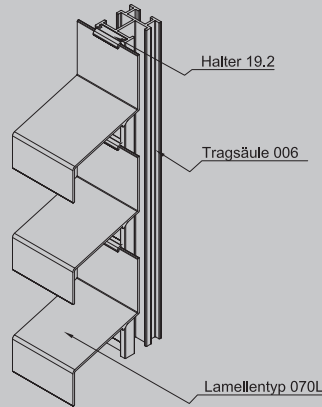
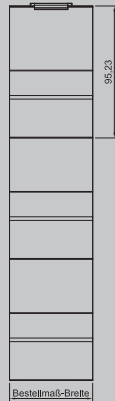
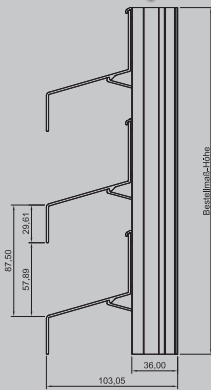


MLL-HAMBURG

WETTERSCHUTZ | SONNENSCHUTZ | LAMELLEN | LÜFTUNGEN

# MLL Typ 776L

## Lamellenfassade



### PRODUKTBESCHREIBUNG

MLL-Lamellenfassade Typ 776L  
MLL- schwere Baureihe, Z-Lamelle

Alle Profile aus Al Mg Si 0,5

Oberfläche:  
E6/EV1 eloxiert, wie auch E6/C31-35 Farbtöne  
RAL nach Wahl / roh  
Sonderfarben auf Anfrage

► **Anwendungsbereiche:**  
Lamellenfassade von MLL zur Montage  
auf bauseitiger Unterkonstruktion z.B.:  
Mauerwerk.

► **Einsatzgebiete:**  
Für den Innen-, Außenbereich.

► **Aufbau:**  
Lamellen und Tragsäulen abgelängt,  
lose geliefert.

► **Erforderliches Zubehör:**  
(nicht im Lieferumfang enthalten)  
- Befestigungsschrauben  
- Befestigungswinkel  
- Maueranker

### TECHNISCHE DATEN

Montage	Lamelle 070L auf Tragsäule 006 Tragsäule 006 bestückt mit Halter 17.2
Rastermaß der Tragsäule/ max. Spannweite der Lamelle	1200* mm * Größere Spannweiten sind unter Berücksichtigung der Statik möglich.
Freier Lüftungsquerschnitt	40%
Lamellenabstand	87,5 mm
Verlustbeiwert Abluft	Keine Angaben
Verlustbeiwert Zuluft	Keine Angaben
Strömungsgeschwindigkeit in m/s dB (A)	Keine Angaben
Bauprodukt	Nein / Werkzeugeignis nach DIN EN 10204, 2.2

**Hinweis:** Dieses Datenblatt hat nur bei Verwendung der unter Anwendungsbereiche genannten Wetterschutz- und Fassadengitter der Fa. MLL-Lamellensysteme GmbH Gültigkeit. Die Montage muss durch eine entsprechend geschulte Fachkraft erfolgen, ggf. ist eine statische Berechnung erforderlich.

MLL Hamburg ist ein ISO 9001:2008 zertifiziertes und registriertes Unternehmen.

