

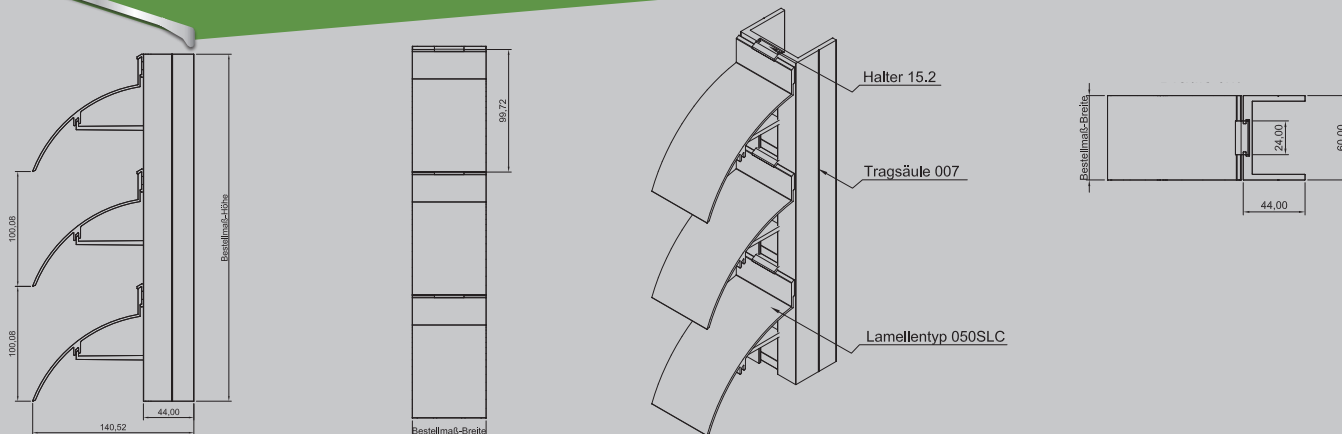


MLL-HAMBURG

WETTERSCHUTZ | SONNENSCHUTZ | LAMELLEN | LÜFTUNGEN

# MLL Typ 757SLC

## Lamellenfassade



### PRODUKTBESCHREIBUNG

MLL-Lamellenfassade Typ 757SLC  
MLL- schwere Baureihe, C-Lamelle

Alle Profile aus Al Mg Si 0,5

Oberfläche:  
E6/EV1 eloxiert, wie auch E6/C31-35 Farbtöne  
RAL nach Wahl / roh  
Sonderfarben auf Anfrage

► **Anwendungsbereiche:**  
Lamellenfassade von MLL zur Montage auf bauseitiger Unterkonstruktion, als herausnehmbares Element z.B. mit Agraffenstanzung. Zum Einhängen in die Fassade über verdeckt liegende Bolzen.

► **Einsatzgebiete:**  
Für den Innen-, Außenbereich.

► **Aufbau:**  
Lamellen und Tragsäulen abgelängt, lose geliefert.

► **Erforderliches Zubehör:**  
(nicht im Lieferumfang enthalten)

- Befestigungsschrauben
- Befestigungswinkel
- Maueranker
- Aufhängebolzen
- Aushubsicherung
- Agraffenclip

### TECHNISCHE DATEN

Montage	Lamelle 050SLC auf Tragsäule 007 Tragsäule 007 bestückt mit Halter 15.2
Rastermaß der Tragsäule/ max. Spannweite der Lamelle	1200* mm * Größere Spannweiten sind unter Berücksichtigung der Statik möglich.
Freier Lüftungsquerschnitt	67%
Lamellenabstand	100 mm
Verlustbeiwert Abluft	Keine Angaben
Verlustbeiwert Zuluft	Keine Angaben
Strömungsgeschwindigkeit in m/s dB (A)	Keine Angaben
Bauprodukt	Nein / Werkzeugezeugnis nach DIN EN 10204, 2.2

**Hinweis:** Dieses Datenblatt hat nur bei Verwendung der unter Anwendungsbereiche genannten Wetterschutz- und Fassadengitter der Fa. MLL-Lamellensysteme GmbH Gültigkeit. Die Montage muss durch eine entsprechend geschulte Fachkraft erfolgen, ggf. ist eine statische Berechnung erforderlich.

MLL Hamburg ist ein ISO 9001:2008 zertifiziertes und registriertes Unternehmen.

