

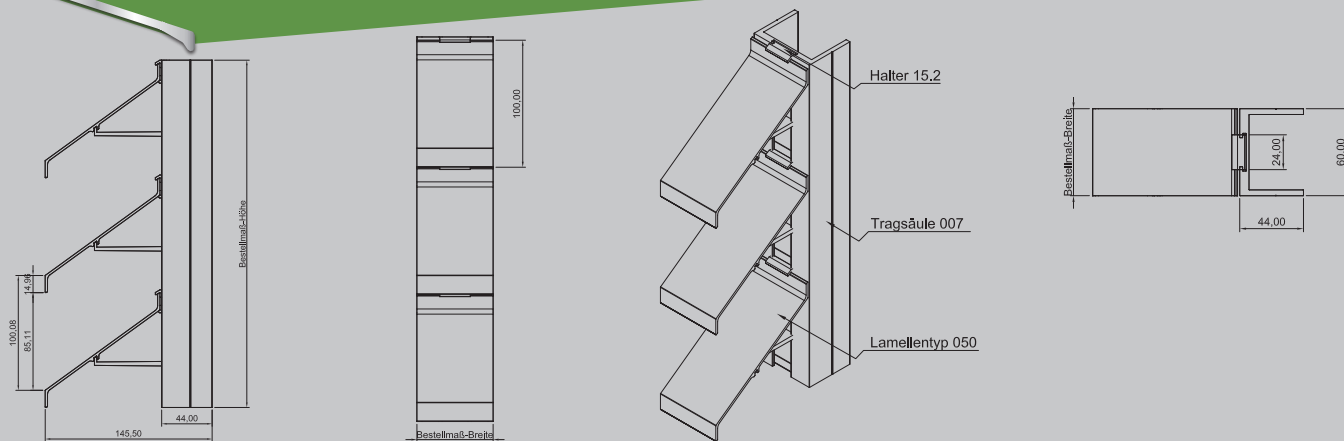


MLL-HAMBURG

WETTERSCHUTZ | SONNENSCHUTZ | LAMELLEN | LÜFTUNGEN

# MLL Typ 757

## Lamellenfassade



### PRODUKTBESCHREIBUNG

MLL-Lamellenfassade Typ 757  
MLL- schwere Baureihe, Z-Lamelle

Alle Profile aus Al Mg Si 0,5

Oberfläche:  
E6/EV1 eloxiert, wie auch E6/C31-35 Farbtöne  
RAL nach Wahl / roh  
Sonderfarben auf Anfrage

► **Anwendungsbereiche:**  
Lamellenfassade von MLL zur Montage auf bauseitiger Unterkonstruktion, als herausnehmbares Element z.B. mit Agraffenstanzung. Zum Einhängen in die Fassade über verdeckt liegende Bolzen.

► **Einsatzgebiete:**  
Für den Innen-, Außenbereich.

► **Aufbau:**  
Lamellen und Tragsäulen abgelängt, lose geliefert.

► **Erforderliches Zubehör:**  
(nicht im Lieferungsgang enthalten)

- Befestigungsschrauben
- Befestigungswinkel
- Maueranker
- Aufhängebolzen
- Aushubsicherung
- Agraffenclip

### TECHNISCHE DATEN

Montage	Lamelle 050 auf Tragsäule 007 Tragsäule 007 bestückt mit Halter 15.2
Rastermaß der Tragsäule/ max. Spannweite der Lamelle	1200 mm
Freier Lüftungsquerschnitt	69%
Lamellenabstand	100 mm
Verlustbeiwert Abluft	5,4 Durchflußbeiwert Abluft 0,42
Verlustbeiwert Zuluft	6,9 Durchflußbeiwert Zuluft 0,37
Strömungsgeschwindigkeit in m/s dB (A)	1,96 m/sec dB(A) 35 2,14 m/sec dB(A) 35 2,39 m/sec dB(A) 37 3,37 m/sec dB(A) 39
Bauprodukt	Nein / Werkzeugzeugnis nach DIN EN 10204, 2.2

**Hinweis:** Dieses Datenblatt hat nur bei Verwendung der unter Anwendungsbereiche genannten Wetterschutz- und Fassadengitter der Fa. MLL-Lamellensysteme GmbH Gültigkeit. Die Montage muss durch eine entsprechend geschulte Fachkraft erfolgen, ggf. ist eine statische Berechnung erforderlich.

MLL Hamburg ist ein ISO 9001:2008 zertifiziertes und registriertes Unternehmen.

