

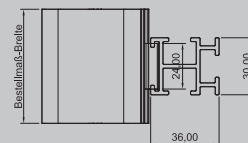
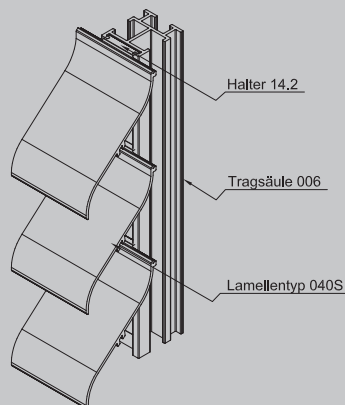
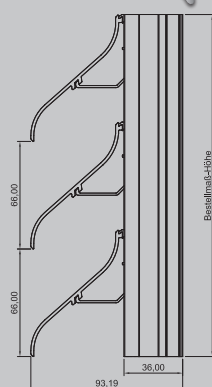


MLL-HAMBURG

WETTERSCHUTZ | SONNENSCHUTZ | LAMELLEN | LÜFTUNGEN

MLL Typ 746S

Lamellenfassade



PRODUKTBESCHREIBUNG

MLL-Lamellenfassade Typ 746S
MLL- schwere Baureihe, S-Lamelle

Alle Profile aus Al Mg Si 0,5

Oberfläche:
E6/EV1 eloxiert, wie auch E6/C31-35 Farbtöne
RAL nach Wahl / roh
Sonderfarben auf Anfrage

► **Anwendungsbereiche:**
Lamellenfassade von MLL zur Montage
auf bauseitiger Unterkonstruktion z.B.:
Mauerwerk.

► **Einsatzgebiete:**
Für den Innen-, Außenbereich.

► **Aufbau:**
Lamellen und Tragsäulen abgelängt,
lose geliefert.

► **Erforderliches Zubehör:**
(nicht im Lieferumfang enthalten)
- Befestigungsschrauben
- Befestigungswinkel
- Maueranker

TECHNISCHE DATEN

Montage	Lamelle 040S auf Tragsäule 006 Tragsäule 006 bestückt mit Halter 14.2
Rastermaß der Tragsäule/ max. Spannweite der Lamelle	1200* mm * Größere Spannweiten sind unter Berücksichtigung der Statik möglich.
Freier Lüftungsquerschnitt	50%
Lamellenabstand	66 mm
Verlustbeiwert Abluft	8,9 Durchflußbeiwert Abluft 0,32
Verlustbeiwert Zuluft	9,5 Durchflußbeiwert Zuluft 0,31
Strömungsgeschwindigkeit in m/s dB (A)	Keine Angaben
Bauprodukt	Nein / Werkzeugeignis nach DIN EN 10204, 2.2

Hinweis: Dieses Datenblatt hat nur bei Verwendung der unter Anwendungsbereiche genannten Wetterschutz- und Fassadengitter der Fa. MLL-Lamellensysteme GmbH Gültigkeit. Die Montage muss durch eine entsprechend geschulte Fachkraft erfolgen, ggf. ist eine statische Berechnung erforderlich.

MLL Hamburg ist ein ISO 9001:2008 zertifiziertes und registriertes Unternehmen.

