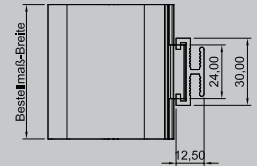
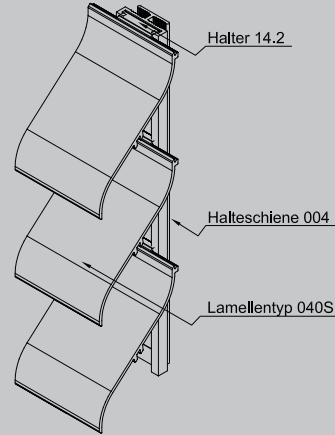
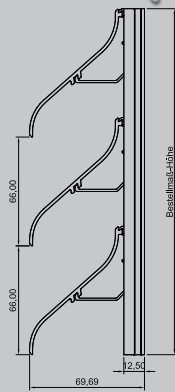




# MLL Typ 744S

## Lamellenfassade



### PRODUKTBESCHREIBUNG

MLL-Lamellenfassade Typ 744S  
MLL- schwere Baureihe, S-Lamelle

Alle Profile aus Al Mg Si 0,5

Oberfläche:  
E6/EV1 eloxiert, wie auch E6/C31-35 Farbtöne  
RAL nach Wahl / roh  
Sonderfarben auf Anfrage

► **Anwendungsbereiche:**  
Lamellenfassade von MLL zur Montage  
auf bauseitiger Unterkonstruktion z.B.:  
Mauerwerk.

► **Einsatzgebiete:**  
Für den Innen-, Außenbereich.

► **Aufbau:**  
Lamellen und Halteschienen abgelängt,  
lose geliefert.

► **Erforderliches Zubehör:**  
(nicht im Lieferumfang enthalten)

- Befestigungsschrauben
- Maueranker

► **Optionales Zubehör (auf Anfrage):**

- Fliegengitter:  
Fiberglas MW 1,4 mm / Nirosta MW 1,4 mm
- Vogelschutz:  
Verzinkt MW 10 mm / Nirosta MW 8 mm  
(Als Rollenware geliefert)

### TECHNISCHE DATEN

Montage	Lamelle 040S auf Halteschiene 004 Halteschiene 004 bestückt mit Halter 14.2 Halteschiene 004 zur Montage auf bauseitiger UK
Rastermaß der Halteschiene/ max. Spannweite der Lamelle	1200* mm
Freier Lüftungsquerschnitt	* Größere Spannweiten sind unter Berücksichtigung der Statik möglich.
Lamellenabstand	50%
Verlustbeiwert Abluft	66 mm
Verlustbeiwert Zuluft	8,9 Durchflußbeiwert Abluft 0,32 9,5 Durchflußbeiwert Zuluft 0,31
Strömungsgeschwindigkeit in m/s dB (A)	Keine Angaben
Bauprodukt	Nein / Werkzeugeignis nach DIN EN 10204, 2.2

**Hinweis:** Dieses Datenblatt hat nur bei Verwendung der unter Anwendungsbereiche genannten Wetterschutz- und Fassadengitter der Fa. MLL-Lamellensysteme GmbH Gültigkeit. Die Montage muss durch eine entsprechend geschulte Fachkraft erfolgen, ggf. ist eine statische Berechnung erforderlich.

MLL Hamburg ist ein ISO 9001:2008 zertifiziertes und registriertes Unternehmen.

