

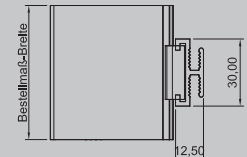
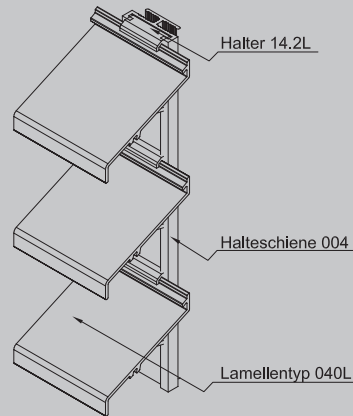
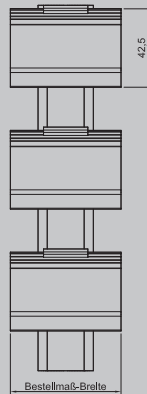
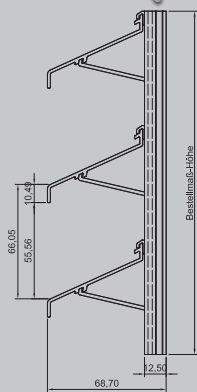


WETTERSCHUTZ | SONNENSCHUTZ | LAMELLEN | LÜFTUNGEN

MLL-HAMBURG

# MLL Typ 744L

Lamellenfassade



## PRODUKTBESCHREIBUNG

MLL-Lamellenfassade Typ 744L  
MLL- schwere Baureihe, Z-Lamelle

Alle Profile aus Al Mg Si 0,5

Oberfläche:  
E6/EV1 eloxiert, wie auch E6/C31-35 Farbtöne  
RAL nach Wahl / roh  
Sonderfarben auf Anfrage

► **Anwendungsbereiche:**  
Lamellenfassade von MLL zur Montage  
auf bauseitiger Unterkonstruktion z.B.:  
Mauerwerk.

► **Einsatzgebiete:**  
Für den Innen-, Außenbereich.

► **Aufbau:**  
Lamellen und Halteschienen abgelängt,  
lose geliefert.

► **Erforderliches Zubehör:**  
(nicht im Lieferumfang enthalten)  
- Befestigungsschrauben  
- Maueranker

► **Optionales Zubehör (auf Anfrage):**  
- Fliegengitter:  
Fiberglas MW 1,4 mm / Nirosta MW 2,8 mm  
- Vogelschutz:  
Verzinkt MW 10 mm / Nirosta MW 8 mm  
(Als Rollenware geliefert)

## TECHNISCHE DATEN

Montage	Lamelle 040L auf Halteschiene 004 Halteschiene 004 bestückt mit Halter 14.2L Halteschiene 004 zur Montage auf bauseitiger UK		
Rastermaß der Halteschiene/ max. Spannweite der Lamelle Freier Lüftungsquerschnitt	1000 mm 76%*	* Bei Fliegengitter mit MW 1,4 mm veränderter Lüftungsquerschnitt von 72%	
Lamellenabstand	66 mm		
Verlustbeiwert Abluft Verlustbeiwert Zuluft	1,7 Durchflußbeiwert Abluft 0,60 1,9 Durchflußbeiwert Zuluft 0,58		
Strömungsgeschwindigkeit in m/s dB (A)	1,0 m/sec dB(A) 29 1,5 m/sec dB(A) 30 2,0 m/sec dB(A) 33 2,5 m/sec dB(A) 34 3,0 m/sec dB(A) 35	3,5 m/sec dB(A) 35 4,0 m/sec dB(A) 37 4,5 m/sec dB(A) 40 5,0 m/sec dB(A) 43 6,0 m/sec dB(A) 47	7,0 m/sec dB(A) 56
Bauprodukt	Nein / Werkzeugezeugnis nach DIN EN 10204, 2.2		

**Hinweis:** Dieses Datenblatt hat nur bei Verwendung der unter Anwendungsbereiche genannten Wetterschutz- und Fassadengitter der Fa. MLL-Lamellensysteme GmbH Gültigkeit. Die Montage muss durch eine entsprechend geschulte Fachkraft erfolgen, ggf. ist eine statische Berechnung erforderlich.

MLL Hamburg ist ein ISO 9001:2015 zertifiziertes und registriertes Unternehmen.

