

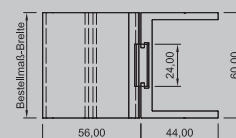
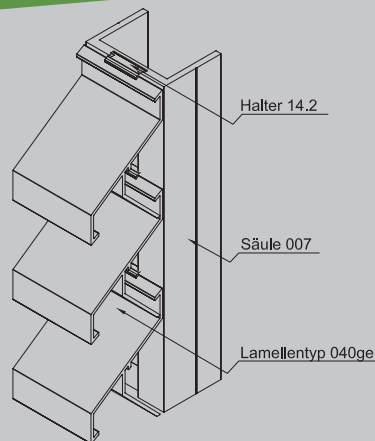
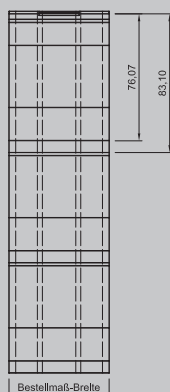
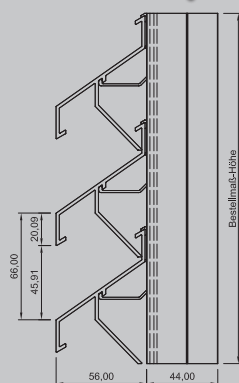


MLL-HAMBURG®

WETTERSCHUTZ | SONNENSCHUTZ | LAMELLEN | LÜFTUNGEN

MLL Typ 747ge

Lamellenfassade



PRODUKTBESCHREIBUNG

MLL-Lamellenfassade Typ 747ge
MLL- schwere Baureihe, geschlossene
Z-Lamelle

Alle Profile aus Al Mg Si 0,5

Oberfläche:
E6/EV1 eloxiert, wie auch E6/C31-35 Farbtöne
RAL nach Wahl / roh
Sonderfarben auf Anfrage

► Anwendungsbereiche:

Lamellenfassade von MLL zur Montage
auf bauseitiger Unterkonstruktion, als
herausnehmbares Element z.B.
mit Agraffenstanzung. Zum Einhängen
in die Fassade über verdeckt liegende
Bolzen.

► Einsatzgebiete:

Für den Innen-, Außenbereich.

► Aufbau:

Lamellen und Tragsäulen abgelängt,
lose geliefert.

► Erforderliches Zubehör: (nicht im Lieferumfang enthalten)

- Befestigungsschrauben
- Befestigungswinkel
- Maueranker
- Aufhängebolzen
- Aushubsicherung
- Agraffenclip

TECHNISCHE DATEN

Montage

Lamelle 040ge auf Tragsäule 007
Tragsäule 007 bestückt mit Halter 14.2

Rastermaß der Tragsäule/
max. Spannweite der Lamelle
Freier Lüftungsquerschnitt
Lamellenabstand

1200* mm
* Größere Spannweiten sind unter Berücksichtigung der Statik möglich.
0%
66 mm

Bauprodukt

Nein / Werkzeugnis nach DIN EN 10204, 2.2

Hinweis: Dieses Datenblatt hat nur bei Verwendung der unter Anwendungsbereiche genannten Wetterschutz- und Fassadengitter der Fa. MLL-Lamellensysteme GmbH Gültigkeit. Die Montage muss durch eine entsprechend geschulte Fachkraft erfolgen, ggf. ist eine statische Berechnung erforderlich.

MLL-HAMBURG® ist ein ISO 9001:2015 zertifiziertes und registriertes Unternehmen.

