

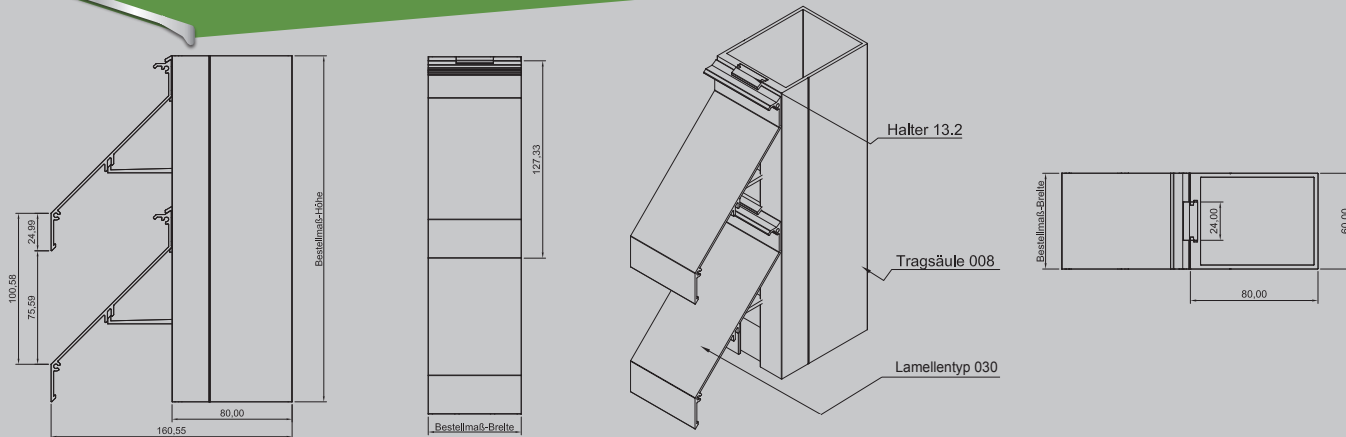


MLL-HAMBURG

WETTERSCHUTZ | SONNENSCHUTZ | LAMELLEN | LÜFTUNGEN

MLL Typ 738

Lamellenfassade



PRODUKTBESCHREIBUNG

MLL-Lamellenfassade Typ 738
MLL- schwere Baureihe, Z-Lamelle

Alle Profile aus Al Mg Si 0,5

Oberfläche:
E6/EV1 eloxiert, wie auch E6/C31-35 Farbtöne
RAL nach Wahl / roh
Sonderfarben auf Anfrage

► **Anwendungsbereiche:**
Lamellenfassade von MLL zur Montage
auf bauseitiger Unterkonstruktion z.B.:
Mauerwerk.

► **Einsatzgebiete:**
Für den Innen-, Außenbereich.

► **Aufbau:**
Lamellen und Tragsäulen abgelängt,
lose geliefert.

► **Erforderliches Zubehör:**
(nicht im Lieferumfang enthalten)
- Befestigungsschrauben
- Befestigungswinkel
- Maueranker

TECHNISCHE DATEN

Montage	Lamelle 030 auf Tragsäule 008 Tragsäule 008 bestückt mit Halter 13.2	
Rastermaß der Tragsäule/ max. Spannweite der Lamelle	1200* mm * Größere Spannweiten sind unter Berücksichtigung der Statik möglich.	
Freier Lüftungsquerschnitt	43%	
Lamellenabstand	100 mm	
Verlustbeiwert Abluft	17,2 Durchflußbeiwert Abluft 0,24	
Verlustbeiwert Zuluft	20,5 Durchflußbeiwert Zuluft 0,22	
Strömungsgeschwindigkeit in m/s dB (A)	1,55 m/sec dB(A) 34 1,96 m/sec dB(A) 35 2,14 m/sec dB(A) 35 2,39 m/sec dB(A) 37	3,37 m/sec dB(A) 39
Bauprodukt	Nein / Werkzeugnis nach DIN EN 10204, 2.2	

Hinweis: Dieses Datenblatt hat nur bei Verwendung der unter Anwendungsbereiche genannten Wetterschutz- und Fassadengitter der Fa. MLL-Lamellensysteme GmbH Gültigkeit. Die Montage muss durch eine entsprechend geschulte Fachkraft erfolgen, ggf. ist eine statische Berechnung erforderlich.

MLL Hamburg ist ein ISO 9001:2008 zertifiziertes und registriertes Unternehmen.

