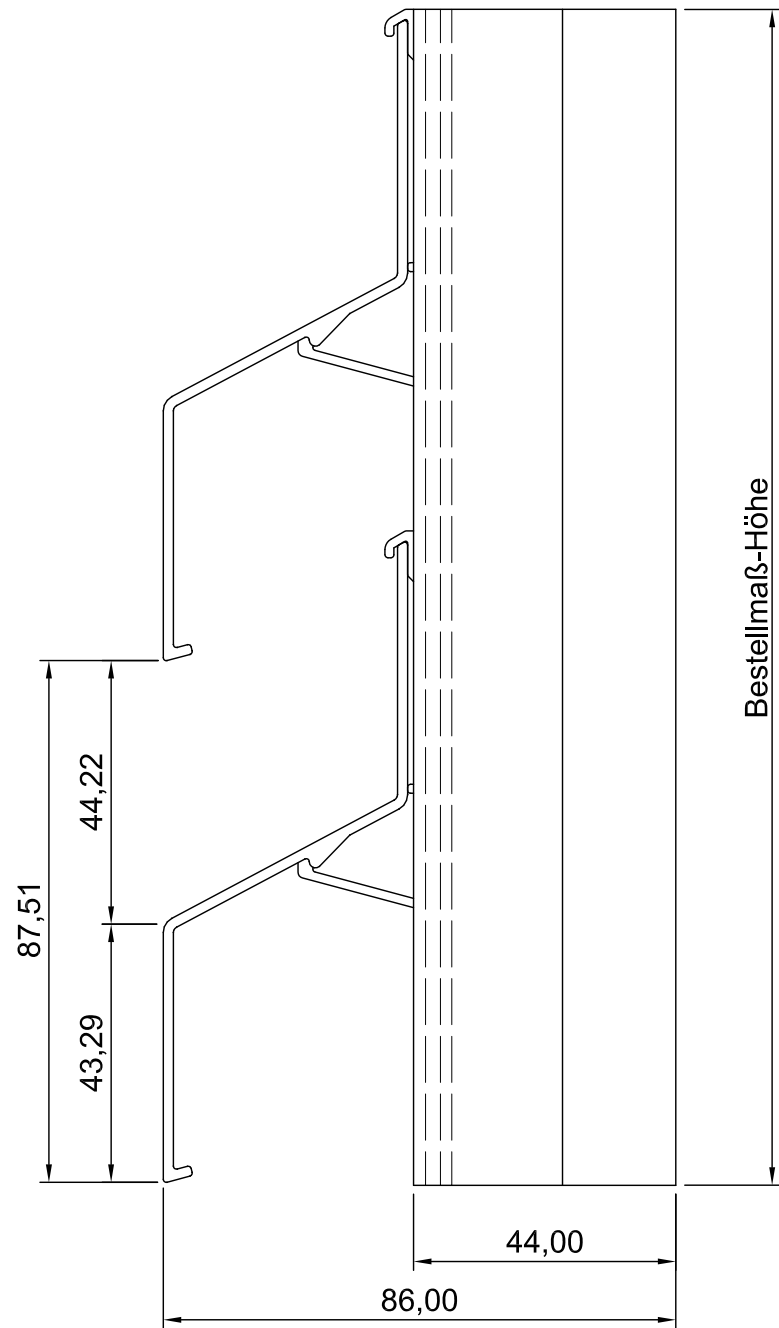
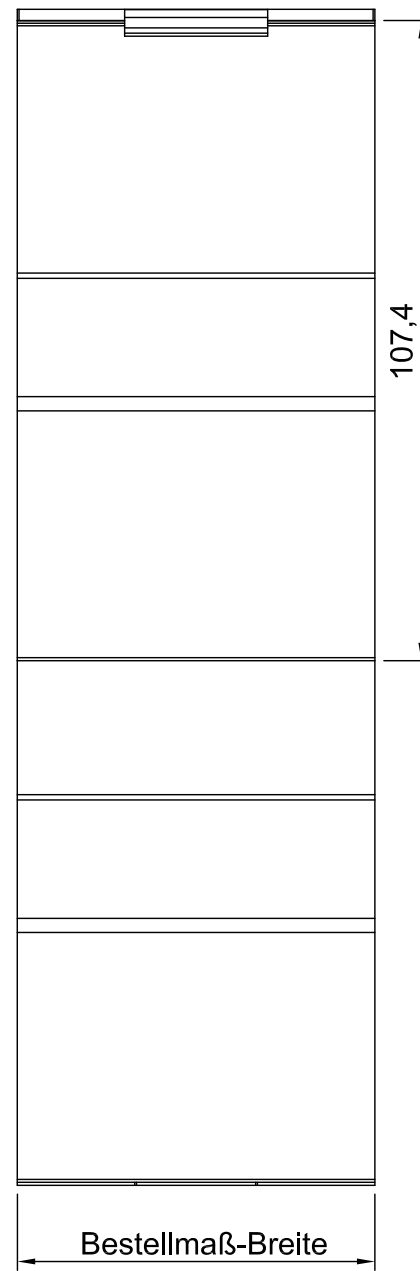


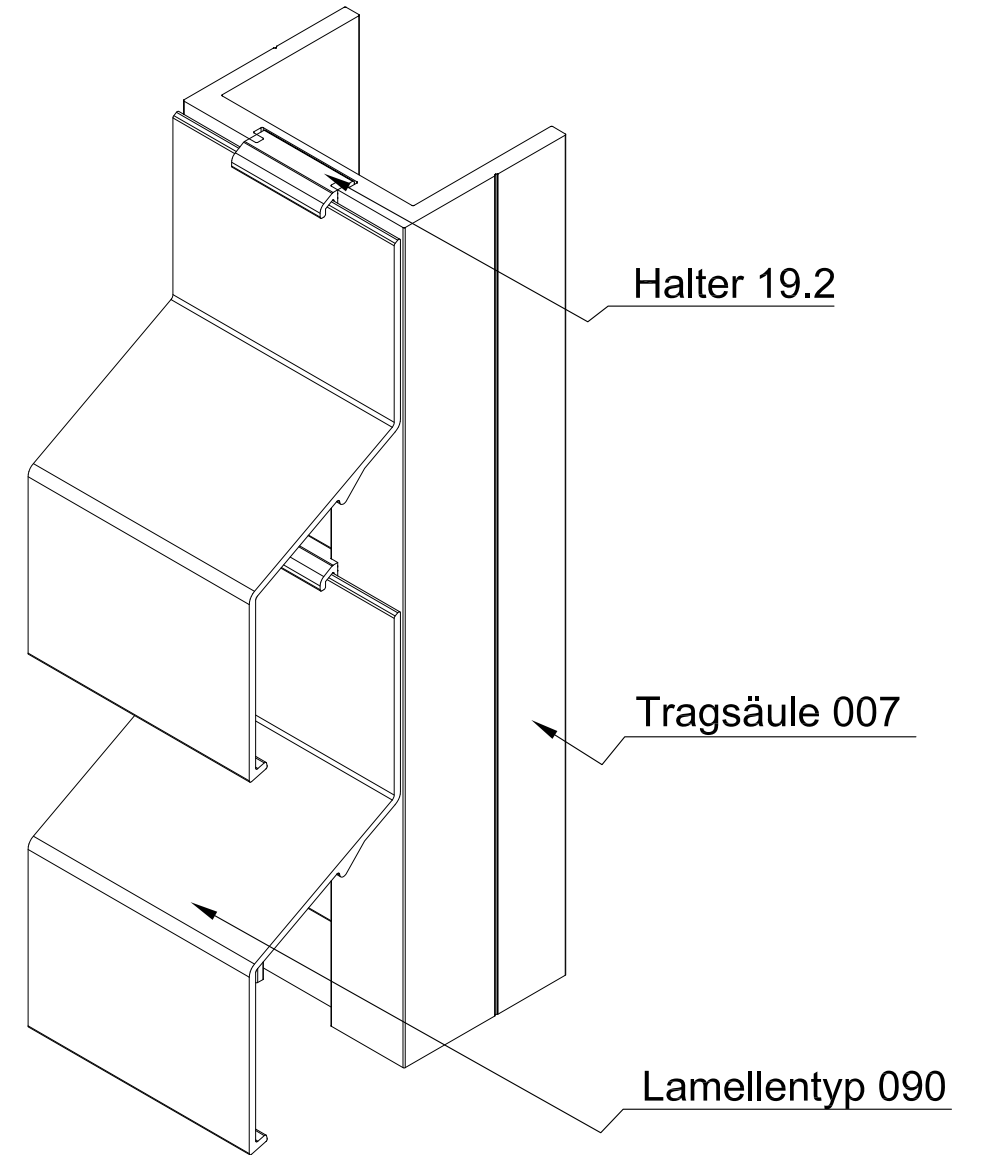
Seitenansicht



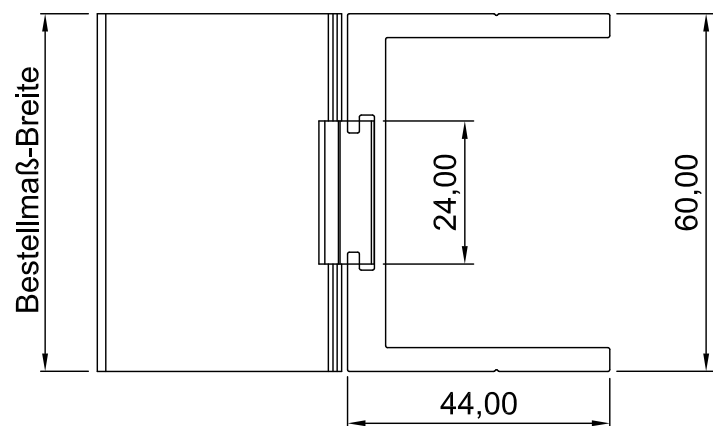
Vorderansicht



ISO-Ansicht



Draufsicht



MLL-TYP 697

freier Lüftungsquerschnitt 39%

Auftrags-Nr.:		Maßangaben in mm		Norm	Maßstab: 1 : 0,8	Gewicht:
					Werkstoff: Aluminium	Modellnummer:
					Zeichnungs-Nr.: 697	Index: 0
			Datum	Name	Benennung / Bezeichnung:	
			Gezeichnet	15.04.2013	Waldemar Linke	MLL Fassadensystem-Typ 697 Schwere Baureihe
			Kontrolliert	15.04.2013	Sven Müsing	
			Freigabe	15.04.2013	MLL GmbH	
			Konstruiert durch:		MLL GmbH	Internet: www.mll-gmbh.de e-mail: mll@mll-gmbh.de
			MLL GmbH		MLL Systemtyp 697	
			Liebigstr. 26		d. 1	
			22113 Hamburg		A3	
			Tel:040-736-79 40-0 Fax:040-736-79 40-29			
Status	Änderungen	Datum	Name	Ursprung:	Ersatz für:	Ersetzt durch:



Blatt: