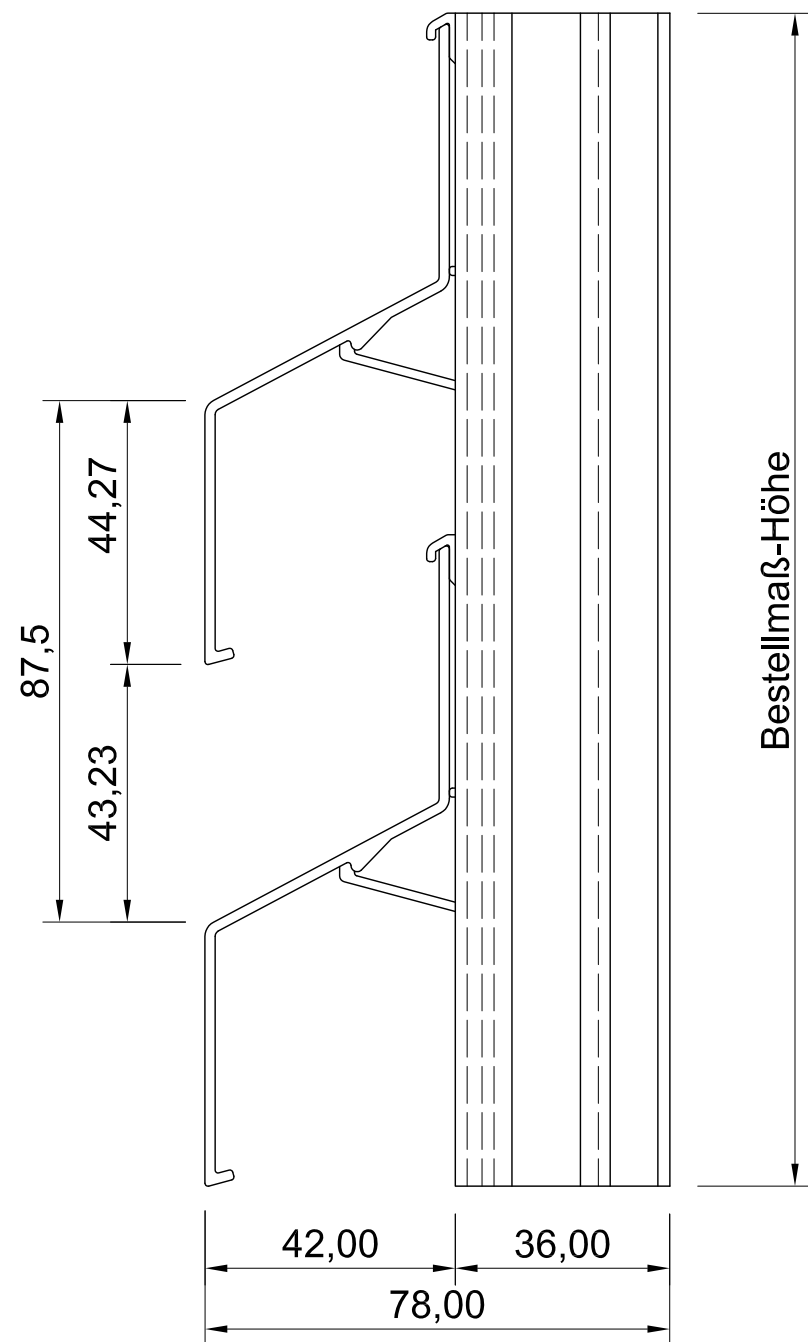
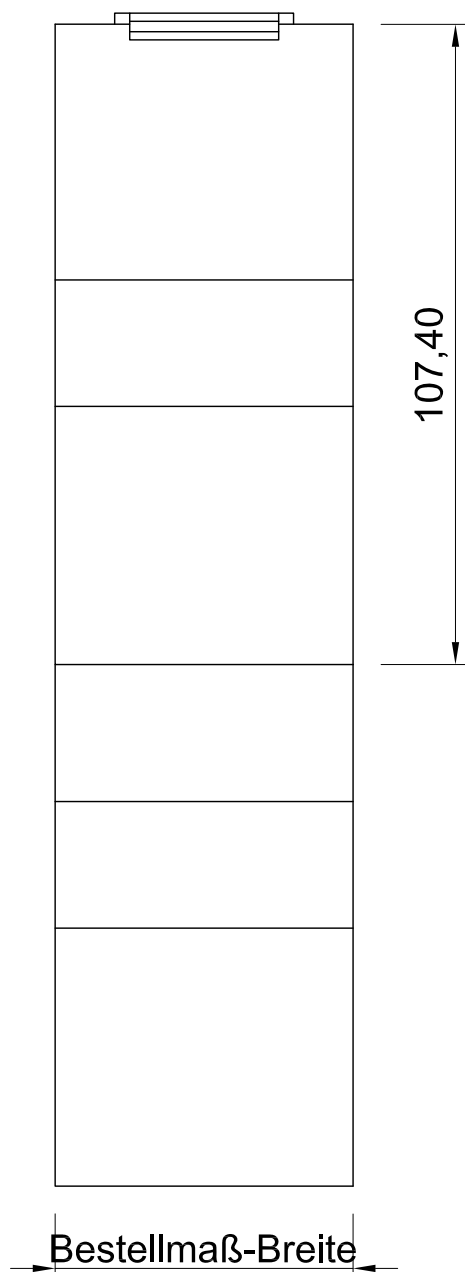


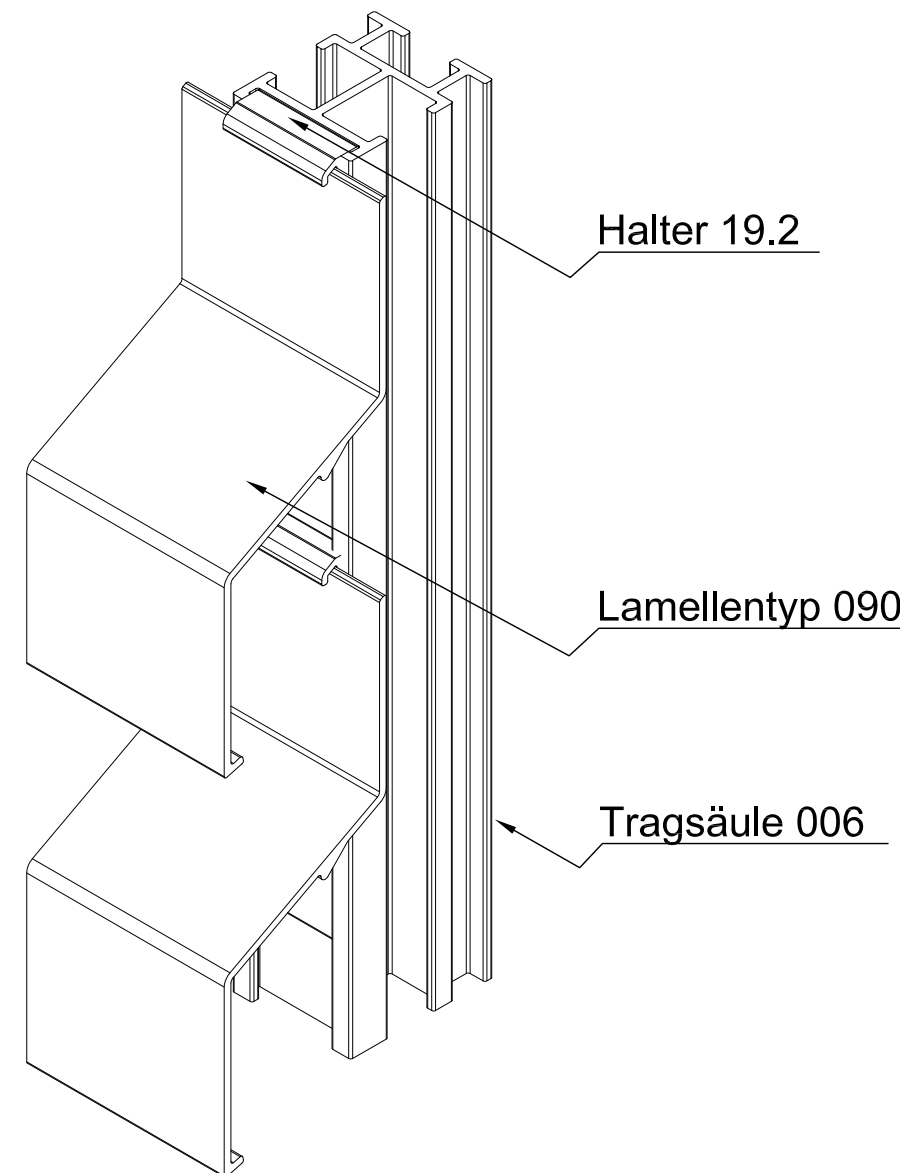
Seitenansicht



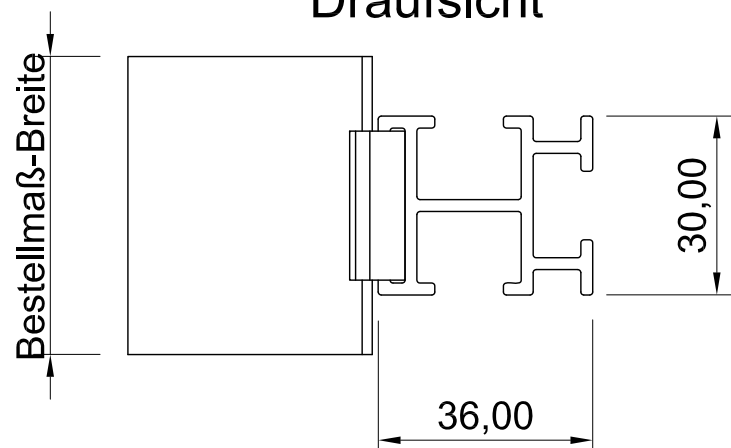
Vorderansicht



ISO-Ansicht



Draufsicht



MLL-TYP 696

freier Lüftungsquerschnitt 39%

Auftrags-Nr.:		Maßangaben in mm		Norm		Maßstab: 1 : 1		Gewicht:			
						Werkstoff: Aluminium		Modellnummer:			
						Zeichnungs-Nr. 696		Index: 0			
				Datum	Name	Benennung / Bezeichnung:					
				Gezeichnet	29.10.2012	Waldemar Linke	MLL Fassadensysteme-Typ 696				
				Kontrolliert	29.10.2012	Sven Müsing	Mittlere Baureihe				
				Freigabe	29.10.2012	MLL GmbH	Internet: www.mll-gmbh.de e-mail: mll@mll-gmbh.de				
				Konstruiert durch:	MLL GmbH						
				MLL GmbH Liebigstr. 26 22113 Hamburg Tel:040-736-79 40-0 Fax:040-736-79 40-29						Blatt: 1	
				MLL Systemtyp 696						d.	1
				Status						A3	
				Änderungen	Datum	Name	Ursprung:		Ersatz für:	Ersetzt durch:	



Blatt: 1