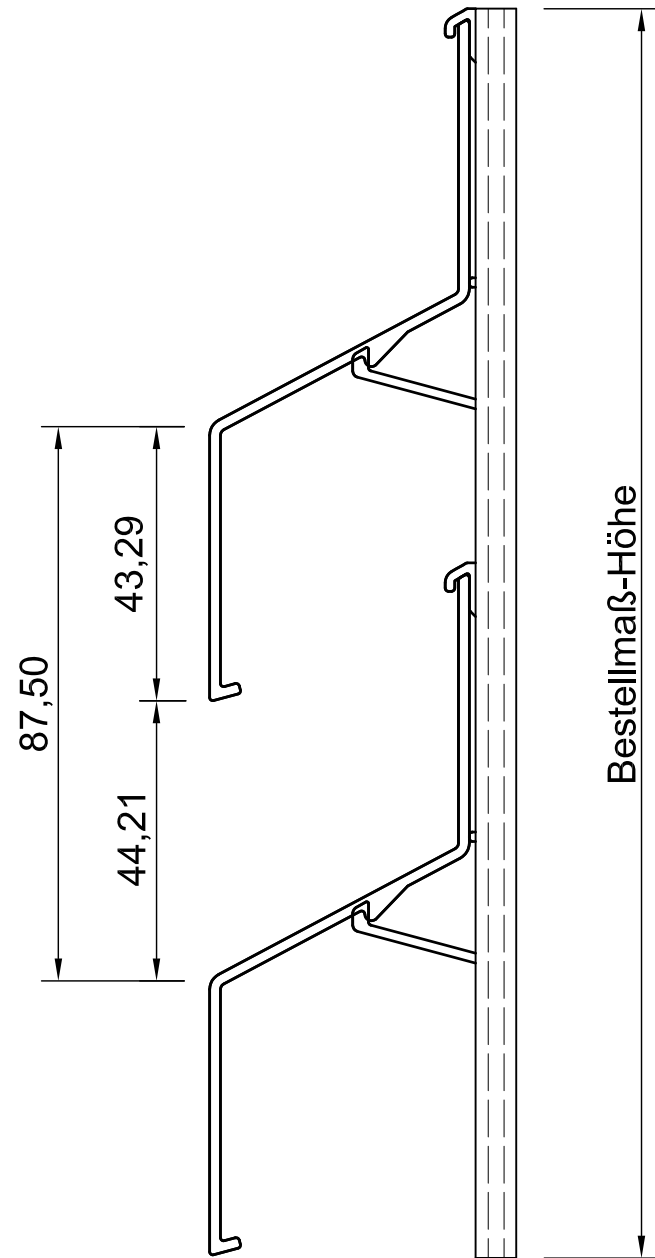
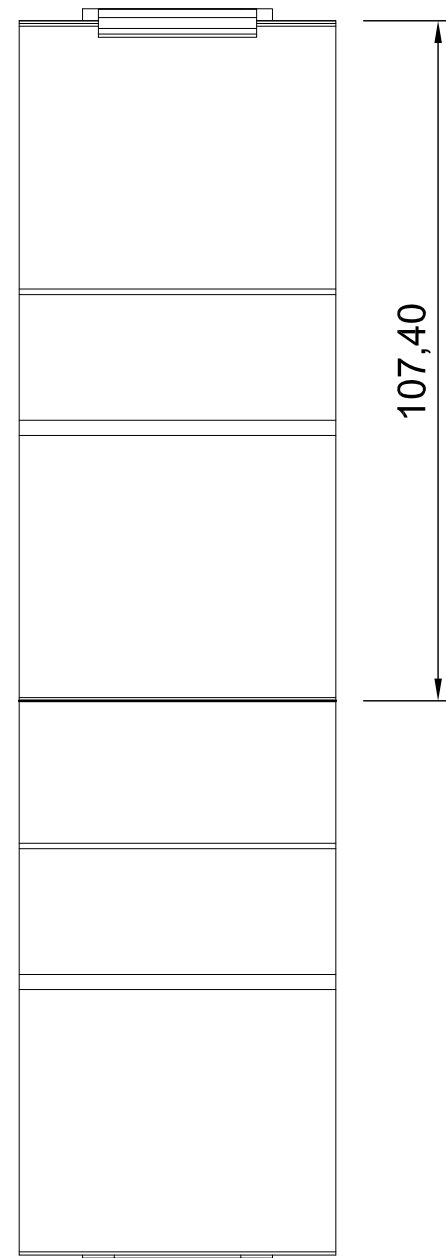


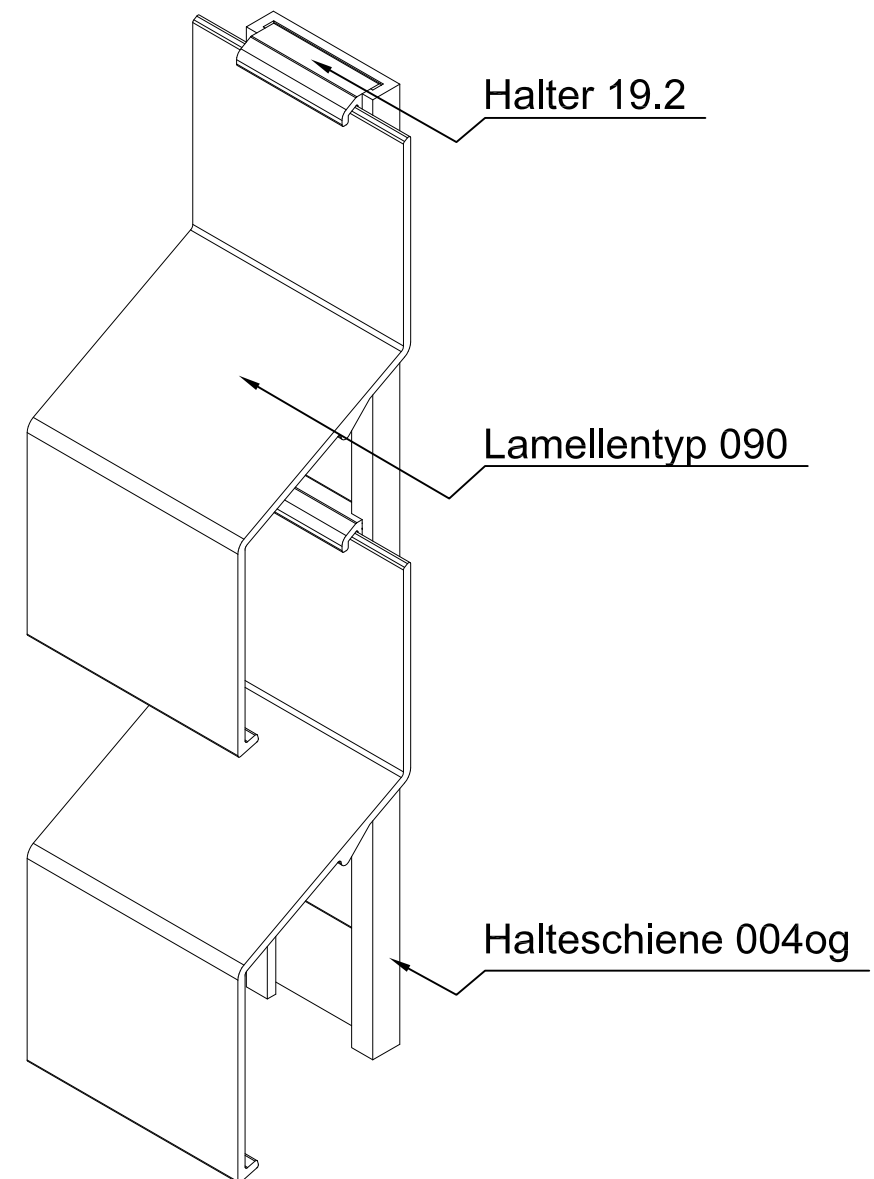
Seitenansicht



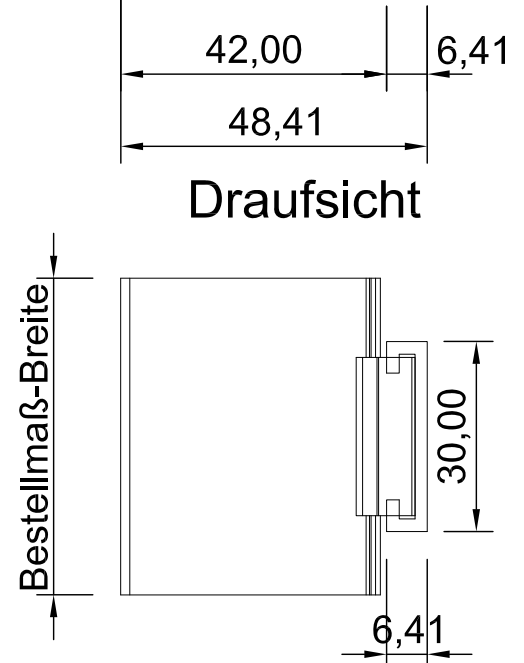
Vorderansicht



ISO-Ansicht



Draufsicht



MLL-TYP 694og
freier Lüftungsquerschnitt 39%

Auftrags-Nr.:		Maßangaben in mm		Norm		Maßstab: 1 : 1		Gewicht:		
						Werkstoff: Aluminium		Modellnummer:		
						Zeichnungs-Nr. 694og		Index: 0		
				Datum	Name	Benennung / Bezeichnung:				
				Gezeichnet	29.10.2012	Waldemar Linke	MLL Fassadensysteme-Typ 694og			
				Kontrolliert	29.10.2012	Sven Müsing	Mittlere Baureihe			
				Freigabe	29.10.2012	MLL GmbH	Internet: www.mll-gmbh.de e-mail: mll@mll-gmbh.de			
				Konstruiert durch:		MLL GmbH		Blatt:		
				MLL GmbH		Liebigstr. 26		MLL Systemtyp 694og d. 1		
				22113 Hamburg		Tel:040-736-79 40-0 Fax:040-736-79 40-29		A3		
Status	Änderungen	Datum	Name	Ursprung:		Ersatz für:		Ersetzt durch:		

