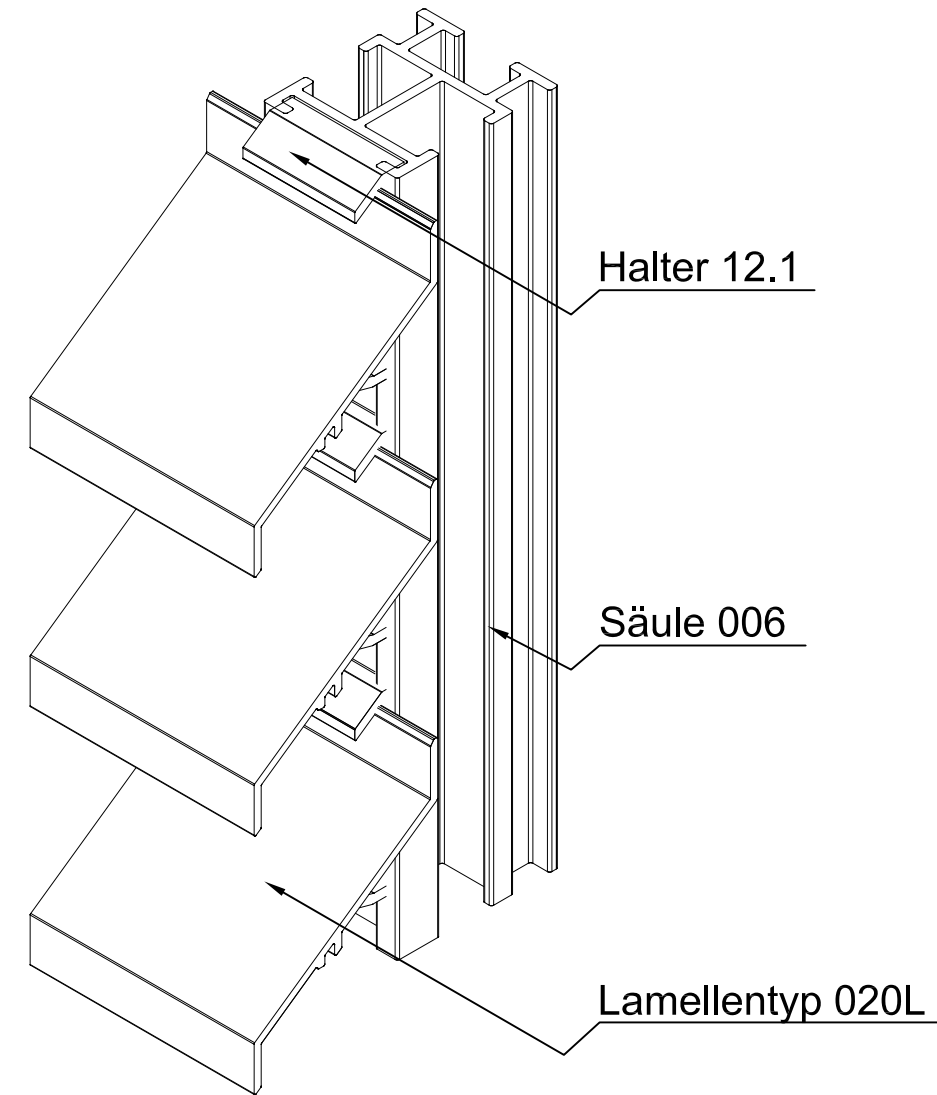
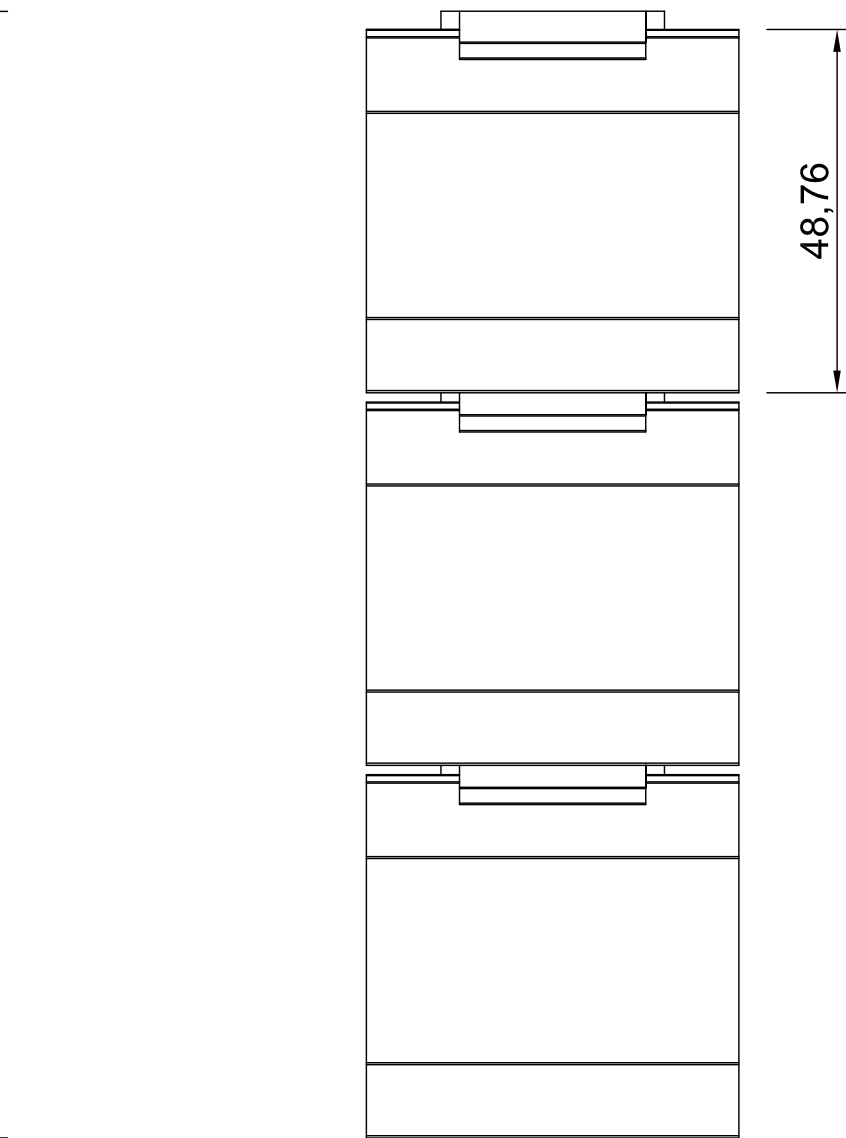
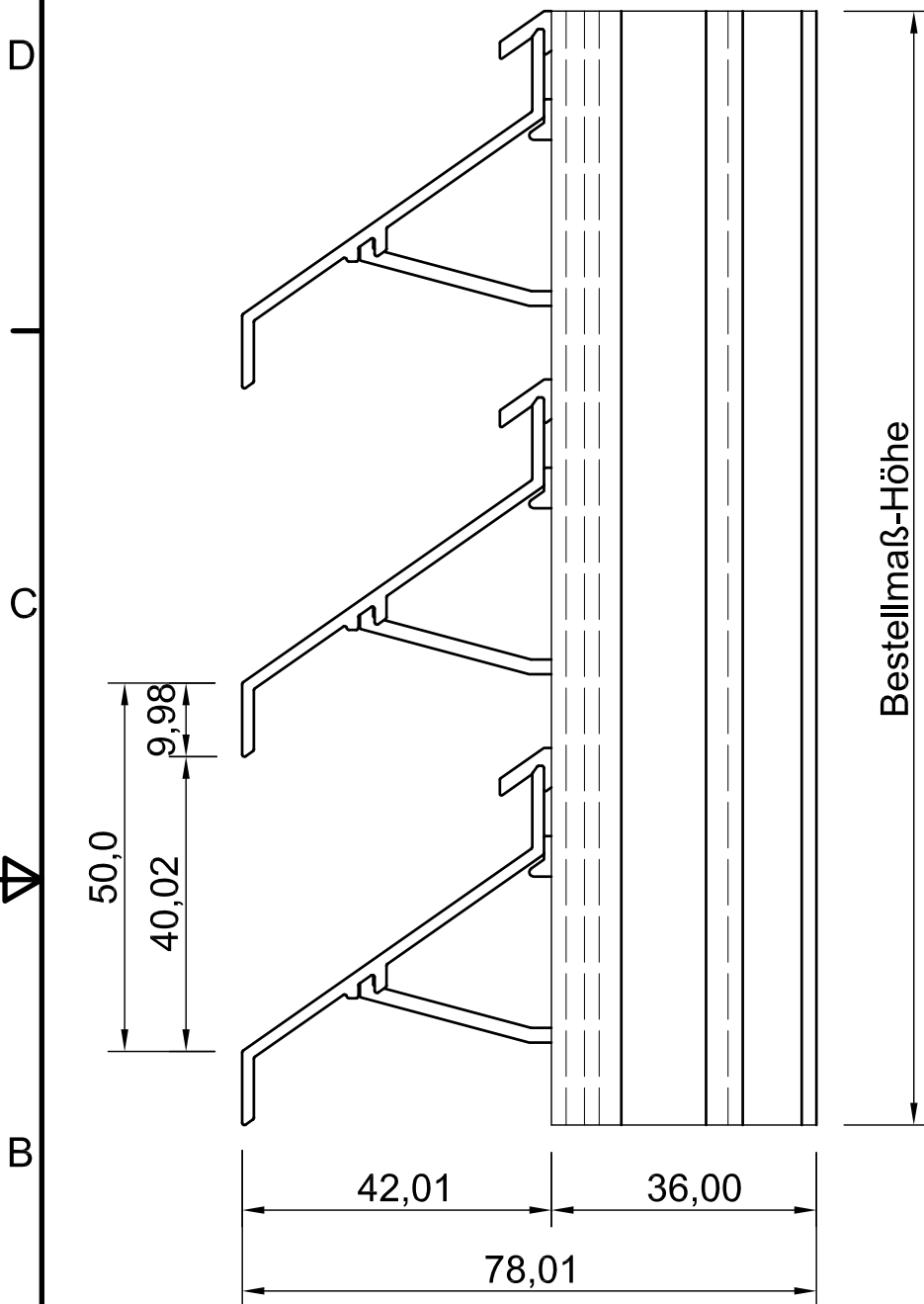


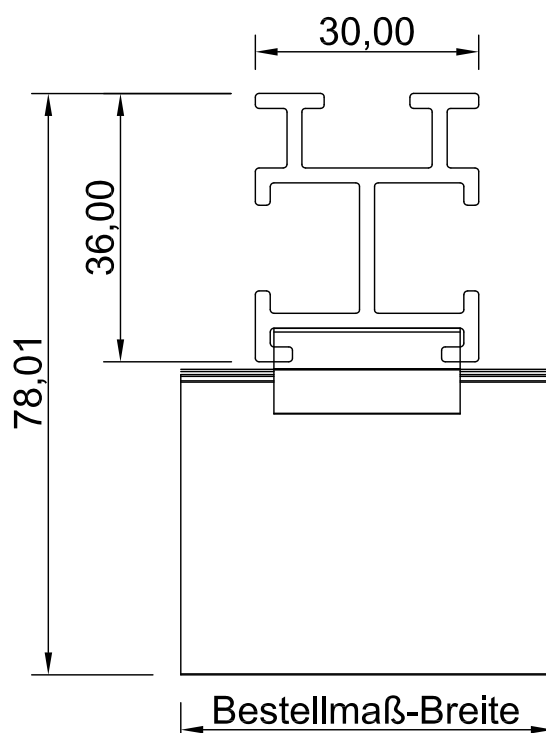
Seitenansicht

Vorderansicht

ISO-Ansicht



Draufsicht



MLL-TYP 626L
freier Lüftungsquerschnitt 62%

Auftrags-Nr.:		Maßangaben in mm		Norm		Maßstab: 1 : 1		Gewicht:	
						Werkstoff: Aluminium		Modellnummer:	
						Zeichnungs-Nr. 626L		Index: 0	
			Datum	Name		Benennung / Bezeichnung:			
			Gezeichnet	24.10.2012	Waldemar Linke		MLL Fassadensysteme-Typ 626L		
			Kontrolliert	24.10.2012	Sven Müsing		Mittlere Baureihe		
			Freigabe	24.10.2012	MLL GmbH		Internet: www.mll-gmbh.de e-mail: mll@mll-gmbh.de		
			Konstruiert durch:		MLL GmbH		Blatt:		
			MLL GmbH		Liebigstr. 26		MLL Systemtyp 626L		d. 1
			22113 Hamburg		Tel:040-736-79 40-0 Fax:040-736-79 40-29				A3
Status	Änderungen	Datum	Name		Ursprung:		Ersatz für:		Ersetzt durch:



Blatt:

1
A3