

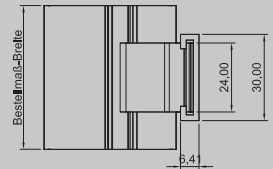
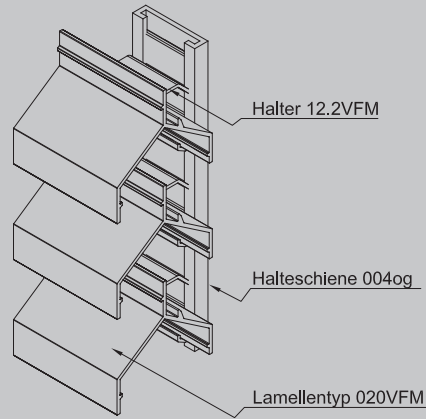
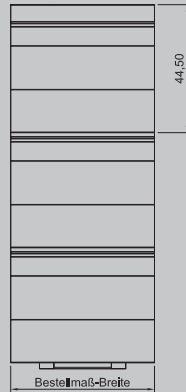
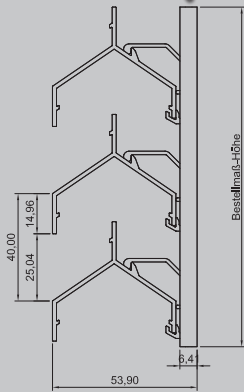


MLL-HAMBURG

WETTERSCHUTZ | SONNENSCHUTZ | LAMELLEN | LÜFTUNGEN

MLL Typ 624VFMog

Lamellenfassade



PRODUKTBESCHREIBUNG

MLL-Lamellenfassade Typ 624VFMog
MLL- mittlere Baureihe, V-Lamelle,
stochersicher

Alle Profile aus Al Mg Si 0,5

Oberfläche:
E6/EV1 eloxiert, wie auch E6/C31-35 Farbtöne
RAL nach Wahl / roh
Sonderfarben auf Anfrage

► Anwendungsbereiche:

Lamellenfassade von MLL zur Montage
auf bauseitiger Unterkonstruktion z.B.:
Mauerwerk.

► Einsatzgebiete:

Für den Innen-, Außenbereich.

► Aufbau:

Lamellen und Halteschienen abgelängt,
lose geliefert.

► Erforderliches Zubehör:

(nicht im Lieferumfang enthalten)

- Befestigungsschrauben
- Maueranker

TECHNISCHE DATEN

Montage	Lamelle 020VFM auf Halteschiene 004 og Halteschiene 004 og bestückt mit Halter 12.2VFM Halteschiene 004 og zur Montage auf bauseitiger UK
Rastermaß der Halteschiene/ max. Spannweite der Lamelle	1000 mm* * Größere Spannweiten sind unter Berücksichtigung der Statik möglich.
Freier Lüftungsquerschnitt	50%
Lamellenabstand	40 mm
Verlustbeiwert Abluft	Keine Angaben
Verlustbeiwert Zuluft	Keine Angaben
Strömungsgeschwindigkeit in m/s dB (A)	Keine Angaben
Bauprodukt	Nein / Werkzeugezeugnis nach DIN EN 10204, 2.2

Hinweis: Dieses Datenblatt hat nur bei Verwendung der unter Anwendungsbereiche genannten Wetterschutz- und Fassadengitter der Fa. MLL-Lamellensysteme GmbH Gültigkeit. Die Montage muss durch eine entsprechend geschulte Fachkraft erfolgen, ggf. ist eine statische Berechnung erforderlich.

MLL Hamburg ist ein ISO 9001:2008 zertifiziertes und registriertes Unternehmen.

