

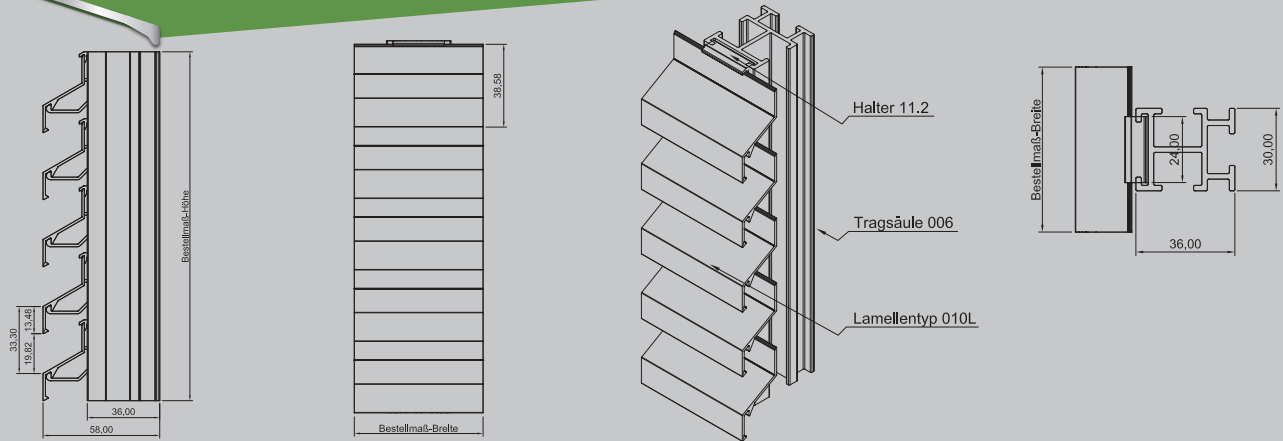


**MLL-HAMBURG**

WETTERSCHUTZ | SONNENSCHUTZ | LAMELLEN | LÜFTUNGEN

# MLL Typ 516L

Lamellenfassade



## PRODUKTBESCHREIBUNG

MLL-Lamellenfassade Typ 516L  
MLL- leichte Baureihe, Z-Lamelle

Alle Profile aus Al Mg Si 0,5

Oberfläche:  
E6/EV1 eloxiert, wie auch E6/C31-35 Farbtöne  
RAL nach Wahl / roh  
Sonderfarben auf Anfrage

► **Anwendungsbereiche:**  
Lamellenfassade von MLL zur Montage  
auf bauseitiger Unterkonstruktion z.B.:  
Mauerwerk.

► **Einsatzgebiete:**  
Für den Innen-, Außenbereich.

► **Aufbau:**  
Lamellen und Tragsäulen abgelängt,  
lose geliefert.

► **Erforderliches Zubehör:**  
(nicht im Lieferungsgang enthalten)  
- Befestigungsschrauben  
- Befestigungswinkel  
- Maueranker

## TECHNISCHE DATEN

Montage	Lamelle 010L auf Tragsäule 006 Tragsäule 006 bestückt mit Halter 11.2			
Rastermaß der Tragsäule/ max. Spannweite der Lamelle	800 mm			
Freier Lüftungsquerschnitt	52%			
Lamellenabstand	33,3 mm			
Verlustbeiwert Abluft	25,0 Durchflußbeiwert Abluft 0,20			
Verlustbeiwert Zuluft	21,6 Durchflußbeiwert Zuluft 0,21			
Strömungsgeschwindigkeit in m/s dB (A)	2,1 m/sec	dB(A) 35	4,9 m/sec	dB(A) 45
	2,8 m/sec	dB(A) 37	6,18 m/sec	dB(A) 51
	4,6 m/sec	dB(A) 41	6,3 m/sec	dB(A) 52
	4,8 m/sec	dB(A) 45	6,46 m/sec	dB(A) 52
	Bauprodukt	Nein / Werkzeugeignis nach DIN EN 10204, 2.2		

**Hinweis:** Dieses Datenblatt hat nur bei Verwendung der unter Anwendungsbereiche genannten Wetterschutz- und Fassadengitter der Fa. MLL-Lamellensysteme GmbH Gültigkeit. Die Montage muss durch eine entsprechend geschulte Fachkraft erfolgen, ggf. ist eine statische Berechnung erforderlich.

MLL Hamburg ist ein ISO 9001:2008 zertifiziertes und registriertes Unternehmen.

