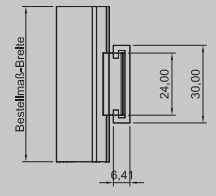
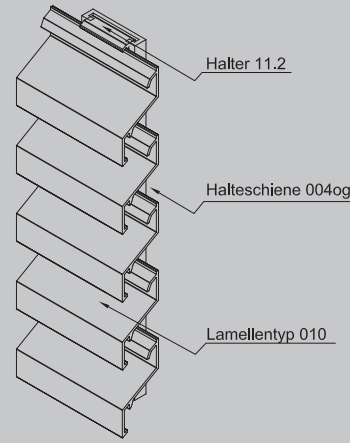
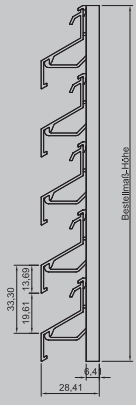




MLL-HAMBURG

WETTERSCHUTZ | SONNENSCHUTZ | LAMELLEN | LÜFTUNGEN

MLL Typ 514 og Lamellenfassade



PRODUKTBESCHREIBUNG

MLL-Lamellenfassade Typ 514og
MLL- leichte Baureihe, Z-Lamelle,
schiebewassersicher

Alle Profile aus Al Mg Si 0,5

Oberfläche:
E6/EV1 eloxiert, wie auch E6/C31-35 Farbtöne
RAL nach Wahl / roh
Sonderfarben auf Anfrage

► **Anwendungsbereiche:**
Lamellenfassade von MLL zur Montage
auf bauseitiger Unterkonstruktion z.B.:
Mauerwerk.

► **Einsatzgebiete:**
Für den Innen-, Außenbereich.

► **Aufbau:**
Lamellen und Halteschienen abgelängt,
lose geliefert.

► **Erforderliches Zubehör:**
(nicht im Lieferungsgang enthalten)
- Befestigungsschrauben
- Befestigungswinkel
- Maueranker

TECHNISCHE DATEN

Montage	Lamelle 010 auf Halteschiene 004og Halteschiene 004og bestückt mit Halter 11.2 Halteschiene 004og zur Montage auf bauseitiger UK		
Rastermaß der Halteschiene/ max. Spannweite der Lamelle	800 mm		
Freier Lüftungsquerschnitt	39%		
Lamellenabstand	33,3 mm		
Verlustbeiwert Abluft	23,7 Durchflußbeiwert Abluft 0,20		
Verlustbeiwert Zuluft	26,5 Durchflußbeiwert Zuluft 0,19		
Strömungsgeschwindigkeit in m/s dB (A)	1,0 m/sec dB(A) 31	3,5 m/sec dB(A) 38	7,0 m/sec dB(A) 52
	1,5 m/sec dB(A) 32	4,0 m/sec dB(A) 39	
	2,0 m/sec dB(A) 35	4,5 m/sec dB(A) 41	
	2,5 m/sec dB(A) 36	5,0 m/sec dB(A) 45	
	3,0 m/sec dB(A) 37	6,0 m/sec dB(A) 50	
Bauprodukt	Nein / Werkzeugnis nach DIN EN 10204, 2.2		

Hinweis: Dieses Datenblatt hat nur bei Verwendung der unter Anwendungsbereiche genannten Wetterschutz- und Fassadengitter der Fa. MLL-Lamellensysteme GmbH Gültigkeit. Die Montage muss durch eine entsprechend geschulte Fachkraft erfolgen, ggf. ist eine statische Berechnung erforderlich.

MLL Hamburg ist ein ISO 9001:2008 zertifiziertes und registriertes Unternehmen.

