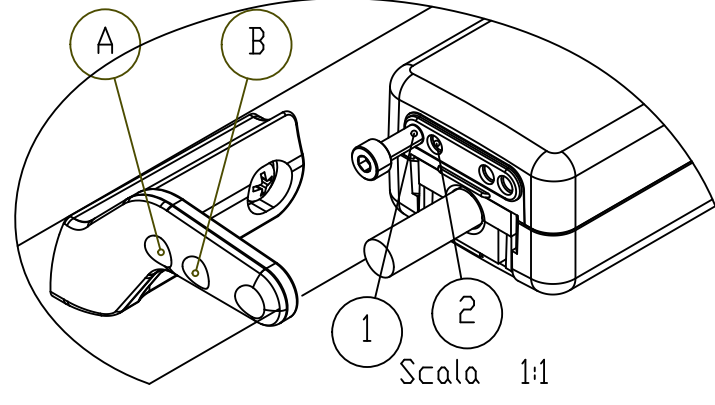
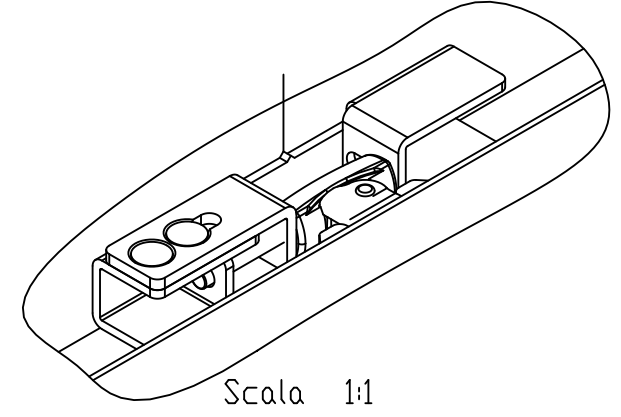


CORSA STROKE	LUCE MIN. FINESTRA MIN. CLEARANCE WINDOW
510 mm	500 mm
600 mm	600 mm



POSIZ. VITE SCEW POSITION	ASSE ROTAZIONE AXIS OF ROTATION	POSIZ. DA SERRAMENTO POS. FROM WINDOW
B	1	POS. STANDARD
B	2	- 5 mm
A	1	- 10 mm

ATTENZIONE: NEL CASO DI FINESTRA COMPLANARE, ALLONTANARE L' ATTUATORE DAL SERRAMENTO UTILIZZANDO LE APPLICAZIONI DELLA TABELLA SOPRA RIPORTATA.
 WARNING: IF THE WINDOW FRAME IS COPLANAR, REMOVE FROM THE WINDOW THE ACTUATOR USING THE APPLICATIONS OF THE ABOVE GIVEN WINDOW.



ATTENZIONE: POSIZIONARE CORRETTAMENTE 'L'ATTACCO' DI MONTAGGIO.
 WARNING: POSITIONING CORRECTLY 'THE CONNECTION' AS SHOWN IN THE FIGURE, ACCORDING TO THE ASSEMBLY INSTRUCTIONS.

Disegnato/Drafted:	TOPP SRL
Data/Date:	02/01/16
Denominazione/Description: C60 APPLICAZIONE A SPORGERE	

Formato/Format:	Scala/Scale:	Proiezione/Projection:	Codice/Code:	Rev:	Data/Date:
A2		+	EA3101	01	02/01/16

La proprietà del disegno e/o del progetto suindicato è della Topp s.r.l. spetta alla Topp s.r.l. la facoltà di riprodurre o far riprodurre il disegno e/o il progetto in ogni sua forma. L'utilizzatore si impegna a non divulgare e riprodurre in ogni sua forma il disegno e/o il progetto di proprietà della Topp s.r.l. di cui in suo possesso e ad utilizzarlo per le finalità espressamente indicate dalla proprietà. The property of the draft and/or the project is of the Topp s.r.l. the faculty is up to the Topp s.r.l. to reproduce or to make to reproduce the draft and/or the project. The reader is engaged to not to disclose and to reproduce, in every way, the design and/or the project of property of the Topp s.r.l. of which in its possession and using it for the purposes express indicated from the property.