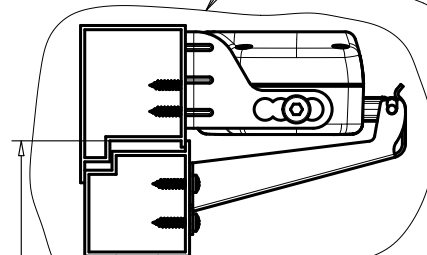


SCALA 0.400

VEDI DETTAGLIO 1



Ⓢ ≤ 900

ATTENZIONE

- POSIZ. VASISTAS LA QUOTA (A) COMPRESA TRA 96.5-118mm, PERMETTE UNA REGOLAZIONE SORMONTO SERRAMENTO PARI DA 0 A 22mm
- PER UN CORRETTO FUNZIONAMENTO DELL'ATTUATORE LA FINESTRA DEVE AVERE UN'ALTEZZA MIN. DI 900mm

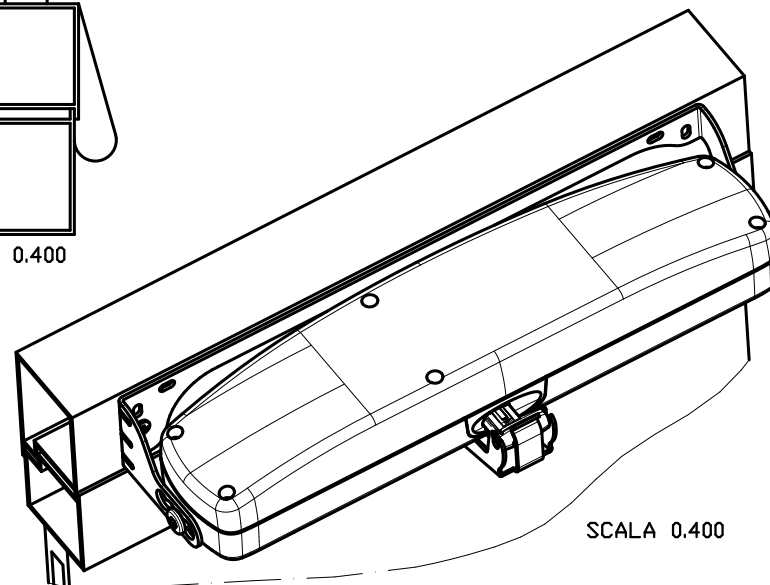
CAUTION

- VASISTAS POSITION (A) BETWEEN 96.5-118mm IN THIS SOLUTION
- FOR A CORRECT WORKING OF THE ACTUATOR THE WINDOW MUST BE MINIMUM 900mm

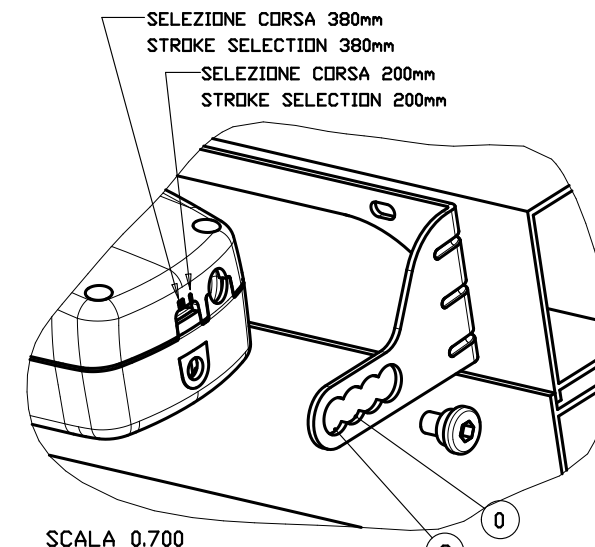
LA QUOTA (A) PERMETTE UNA REGOLAZIONE SORMONTO SULLA FINESTRA, DA 0 A 22mm, OTTENUTA PERMETTENDO UNA TRASLAZIONE DI 7.5mm DELL'ATTUATORE SULLA STAFFA INFISSO (REGOLAZIONE GROSSOLANA) E SUL TERMINALE RAGOLAZIONE CATENA DI 15mm CON STEP DI 1.5mm (REGOLAZIONE FINE)

THE WINDOW OVERLAPPED PART CAN BE ADJUSTED BY THE DIMENSION (A) FROM 0 TO 22mm, THOROUGH A TRANSLATION OF 7.5mm OF THE ACTUATOR ON THE BRACKET (ROUGH ADJUSTMENT) AND THROUGH THE CHAIN TERMINAL ADJUSTMENT OF 15mm WITH STEP OF 1.5mm (FINE ADJUSTMENT)

SCALA 0.400



SCALA 0.400

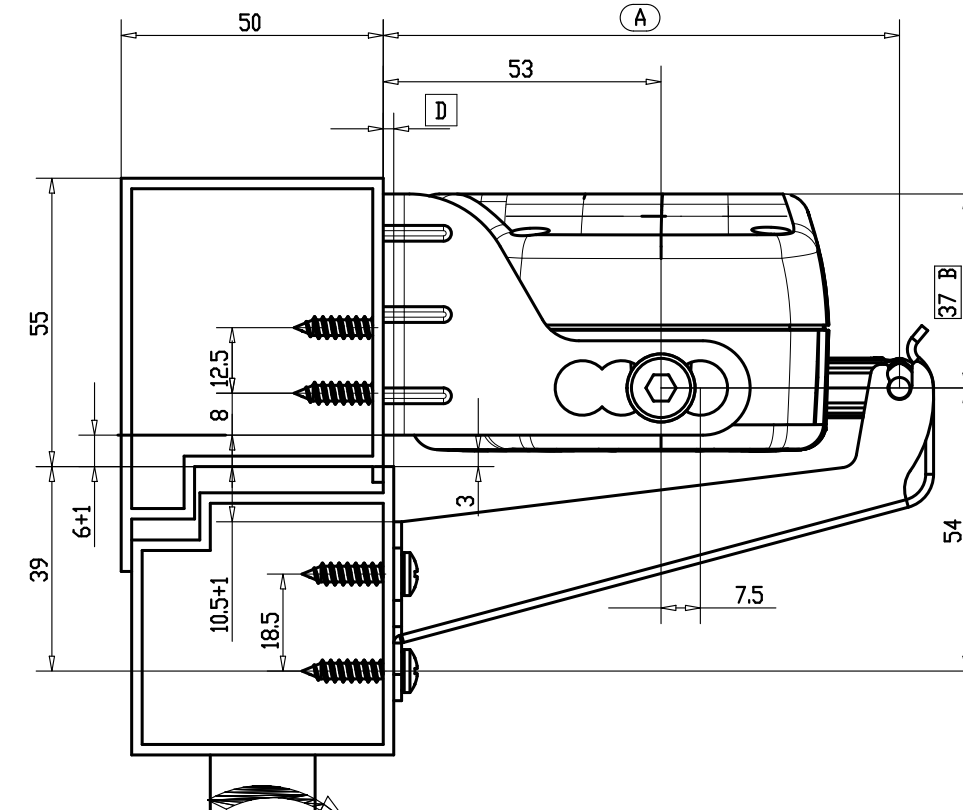


SELEZIONE CORSA 380mm
STROKE SELECTION 380mm
SELEZIONE CORSA 200mm
STROKE SELECTION 200mm

SCALA 0.700

LE POSIZIONI 0/3 VANNO UTILIZZATE IN BASE AL SORMONTO "D" DELLA FINESTRA
POSITIONS 0/3 HAVE TO BE USED ACCORDING TO DIMENSION "D" OF THE WINDOW

SORMONTO D	POSIZIONE ATTUATORE	DIMENSION D	ACTUATOR POSITION
0-15mm	0 (APLIC. A VASISTAS)	0-15mm	0 (APLIC. A VASISTAS)
15-22.5mm	3 (APLIC. A VASISTAS)	15-22.5mm	3 (APLIC. A VASISTAS)



DETTAGLIO 1
SCALA 1.000

CORSA STROKE	LUCE MIN. FINESTRA MIN. WINDOW LENGTH	INGOMBRO MOTORE (B) OVERAL DIMENSION OF MOTOR
200mm	500mm	39.5mm
380mm	900mm	41.5mm

Disegnato/Drafted:	TQPP SRL
Data/Date:	01/01/16
Denominazione/Description:	
C30 APPLIC.STANDARD VASISTAS	

Formato/Format:	Scala/Scale:	Proiezione/Projection:	Codice/Code:	Rev:	Data/Date:
A2			EA4007_2	02	01/01/16

La proprietà del disegno e/o del progetto suindicato è della Topp s.r.l. spetta alla Topp s.r.l. la facoltà di riprodurre o far riprodurre il disegno e/o il progetto in ogni sua forma. L'utilizzatore si impegna a non divulgare e riprodurre in ogni sua forma il disegno e/o il progetto di proprietà della Topp s.r.l. di cui in suo possesso e ad utilizzarlo per le finalità espressamente indicate dalla proprietà. The property of the draft and/or the project is of the Topp s.r.l. the faculty is up to the Topp s.r.l. to reproduce or to make to reproduce the draft and/or the project. The reader is engaged to not to disclose and to reproduce, in every way, the design and/or the project of property of the Topp s.r.l. of which in its possession and using it for the purposes express indicated from the property.