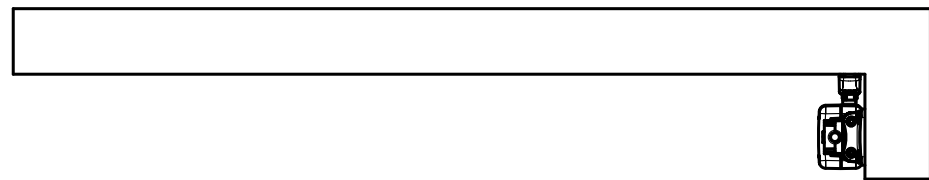
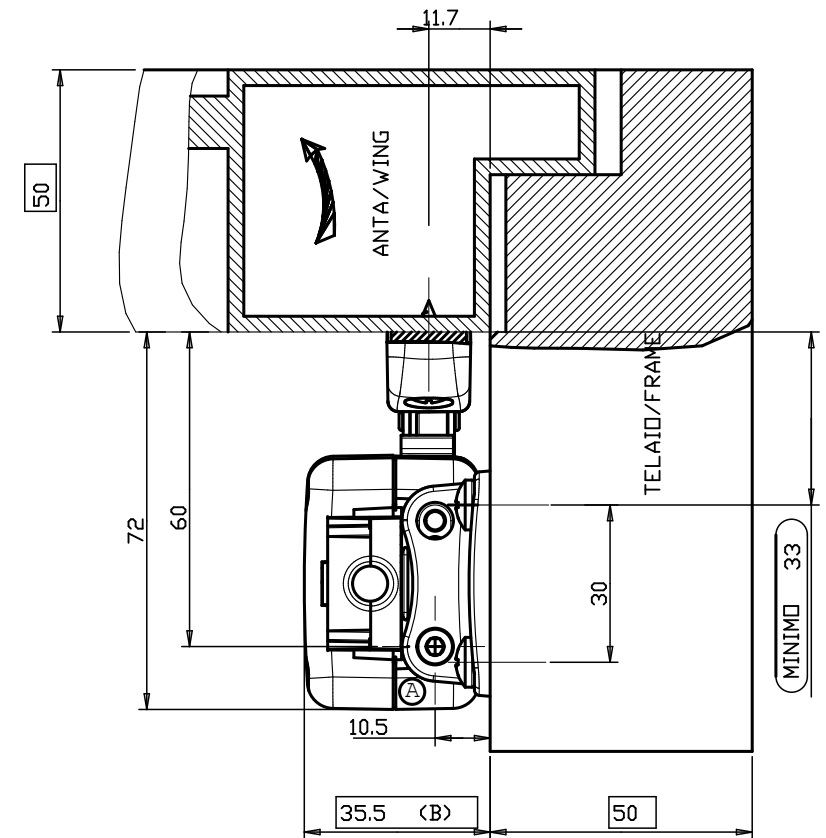
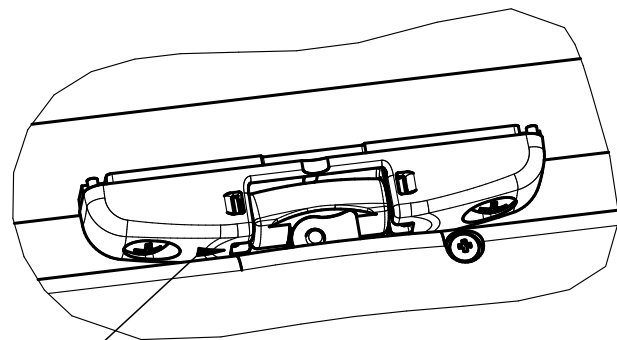


SELETTORE CORSE: (I) CORSA 240mm (II) CORSA 360mm
STROKE SELECTOR: (I) STROKE 240mm (II) STROKE 360mm

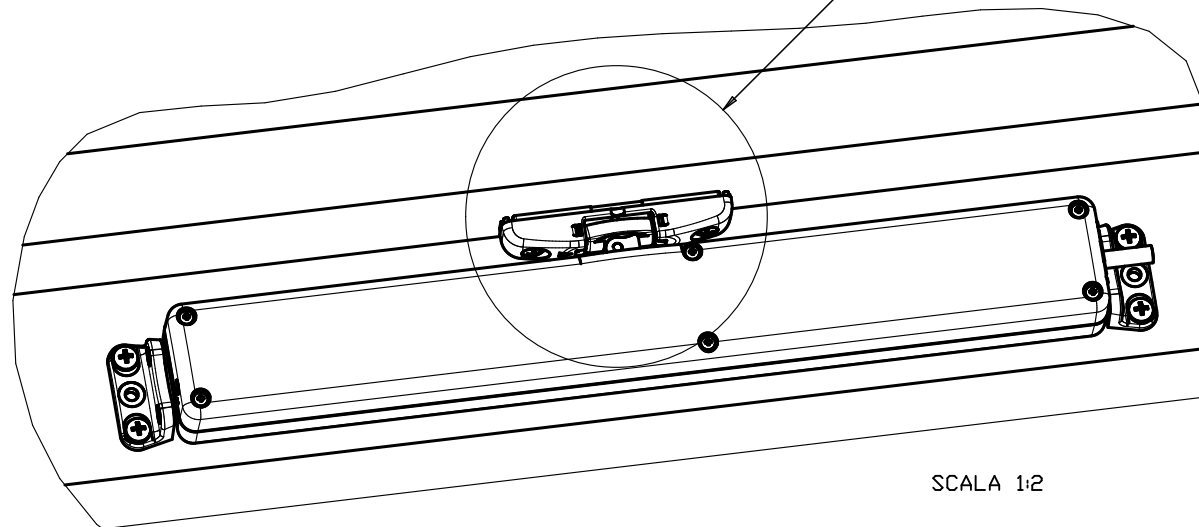
SEZIONE A-A
SCALA 1:1



VEDI DETTAGLIO A
SEE DETAIL A



DETTAGLIO A
SCALA 1:1



CORSA STROKE	LUCE MIN. FINESTRA MIN. WINDOW LENGHT
240mm	300mm
360mm	400mm

N.B. USARE SOLO UNA VITE NELLA POSIZIONE (A)
NOTE USE ONLY ONE SCREW IN THE POSITION (A)

ATTENZIONE: POSIZIONARE L'ATTACCO SEMIRAPIDO
CON LA FRECCIA A SINISTRA
WARNING: BE SURE THAT THE POINTER
ON THE SEMI-RAPID CONNECTION IS ON THE LEFT SIDE

		Disegnato/Drafted:	TOPP SRL		
		Data/Date:	31/12/15		
		Denominazione/Description:			
		C20 ATTUATORE A CATENA APPLICAZIONE MONTAGGIO VERTICALE			
Formato/Format:	Scala/Scale:	Proiezione/Projection:	Codice/Code:	Rev:	Data/Date:
A2		+	EA3052	03	31/12/15
<small>La proprietà del disegno e/o del progetto suindicato è della Toppp s.r.l. spetta alla Toppp s.r.l. la facoltà di riprodurre o far riprodurre il disegno e/o il progetto in ogni sua forma. L'utilizzatore si impegna a non divulgare e riprodurre in ogni sua forma il disegno e/o il progetto di proprietà della Toppp s.r.l. di cui in suo possesso e ad utilizzarlo per le finalità espressamente indicate dalla proprietà. The property of the draft and/or the project is of the Toppp s.r.l.; the faculty is up to the Toppp s.r.l. to reproduce or to make to reproduce the draft and/or the project. The reader is engaged to not to disclose and to reproduce, in every way, the design and/or the project of property of the Toppp s.r.l. of which in its possession and using it for the purposes express indicated from the property.</small>					