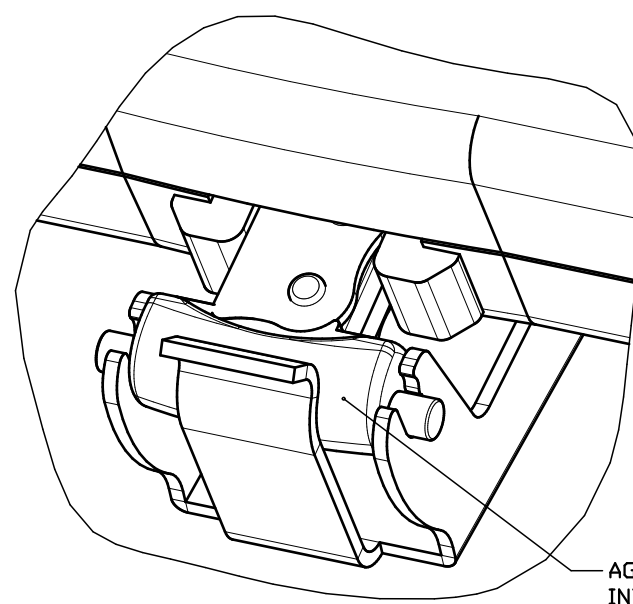
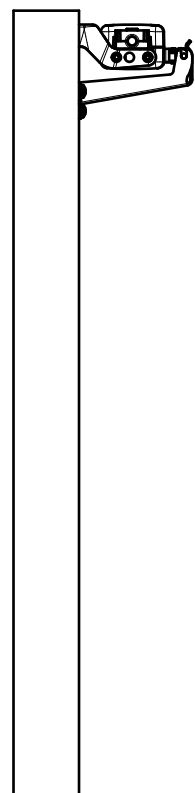
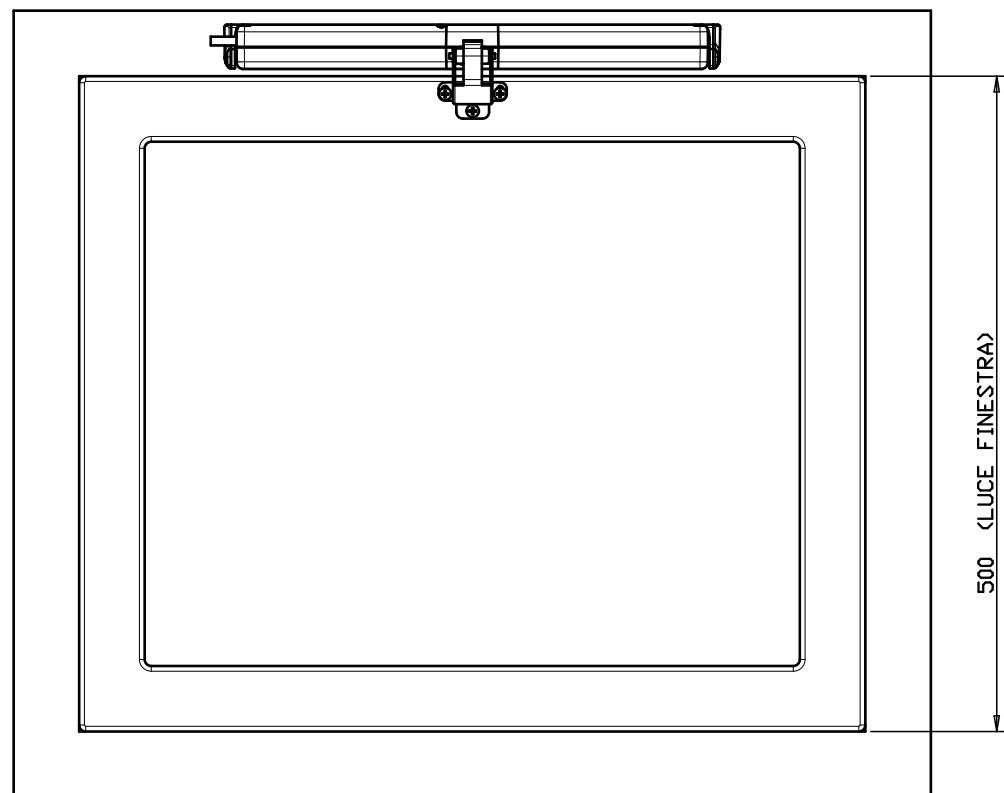
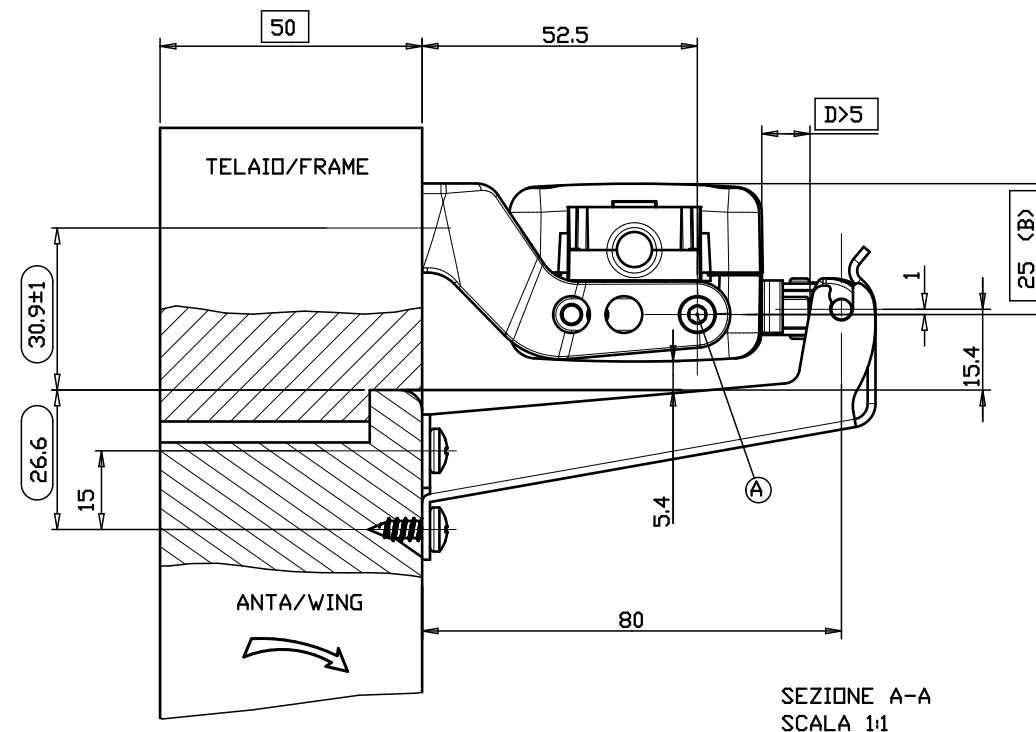
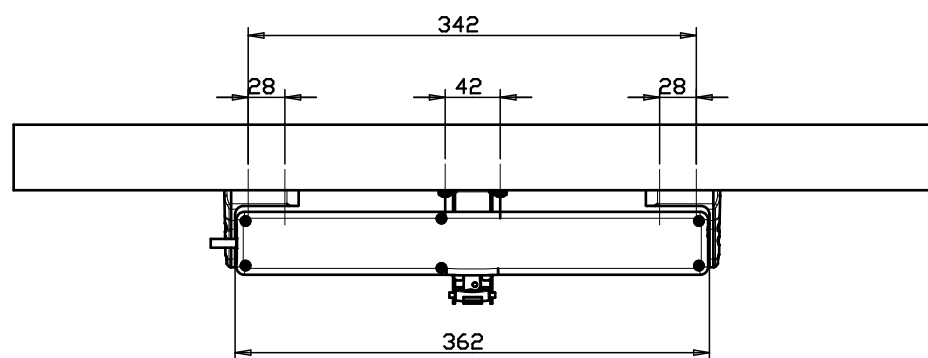


SCALA 1:4



AGGANCIAD AD INCASTRO
INTERLOCKING HOOKING

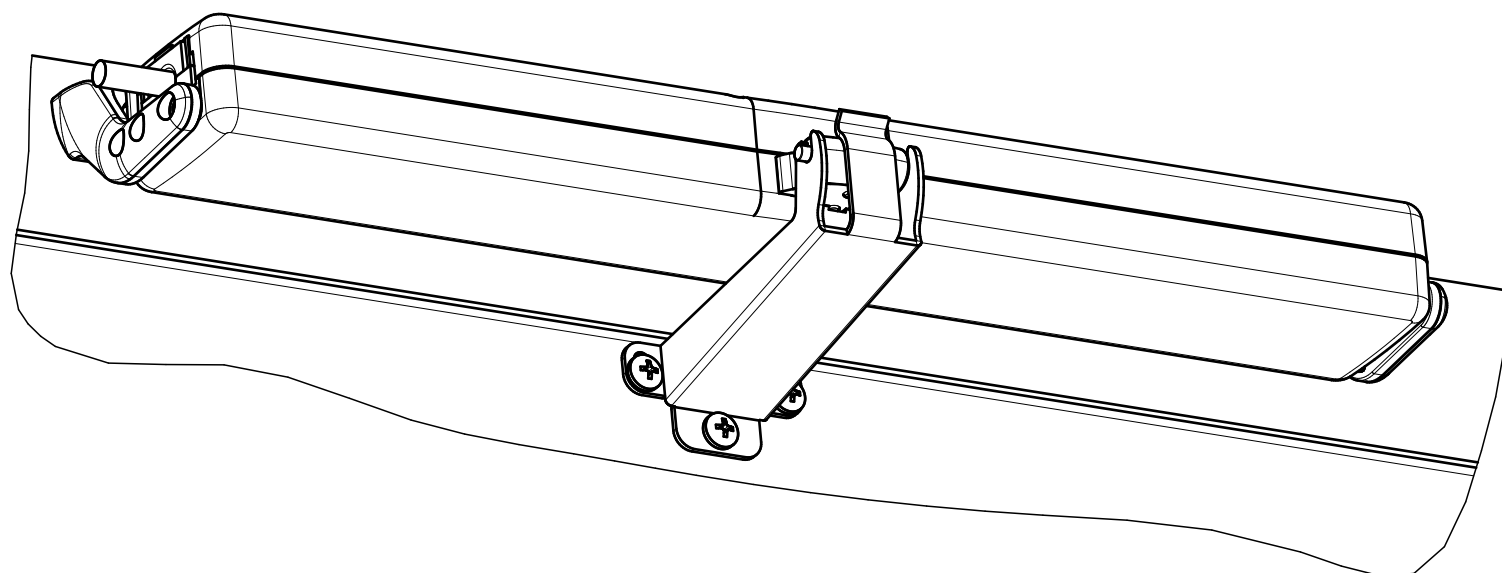
SCALA 2:1



SEZIONE A-A
SCALA 1:1

CORSA STROKE	LUCE MIN. FINESTRA MIN. WINDOW LEIGHT	INGOMBRO MOTORE (B) MOTOR OVERALL DIM. (B)
240mm	500mm	33.6mm
360mm	900mm	31.6mm

N.B. USARE SOLO UNA VITE NELLA POSIZIONE (A)
NOTE USE ONLY ONE SREW IN THE POSITION (A)



SCALA 1:1,33

	Disegnato/Drafted:	TOPP SRL			
	Data/Date:	31/12/15			
	Denominazione/Description: C20 ATTUATORE A CATENA APPLICAZIONE A VASISTAS				
Formato/Format:	Scala/Scale:	Proiezione/Projection:	Codice/Code:	Rev:	Data/Date:
A2		+	EA3051	04	31/12/15
<small>La proprietà del disegno e/o del progetto suindicato è della Topp s.r.l. spetta alla Topp s.r.l. la facoltà di riprodurre o far riprodurre il disegno e/o il progetto in ogni sua forma. L'utilizzatore si impegna a non divulgare e riprodurre in ogni sua forma il disegno e/o il progetto di proprietà della Topp s.r.l. di cui in suo possesso e ad utilizzarlo per le finalità espressamente indicate dalla proprietà. The property of the draft and/or the project is of the Topp s.r.l. the faculty is up to the Topp s.r.l. to reproduce or to make to reproduce the draft and/or the project. The reader is engaged to not to disclose and to reproduce, in every way, the design and/or the project of property of the Topp s.r.l. of which in its possession and using it for the purposes express indicated from the property.</small>					