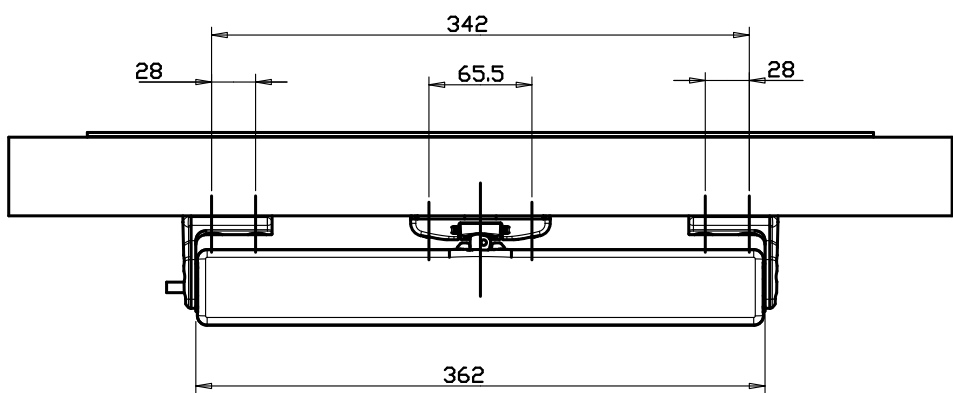
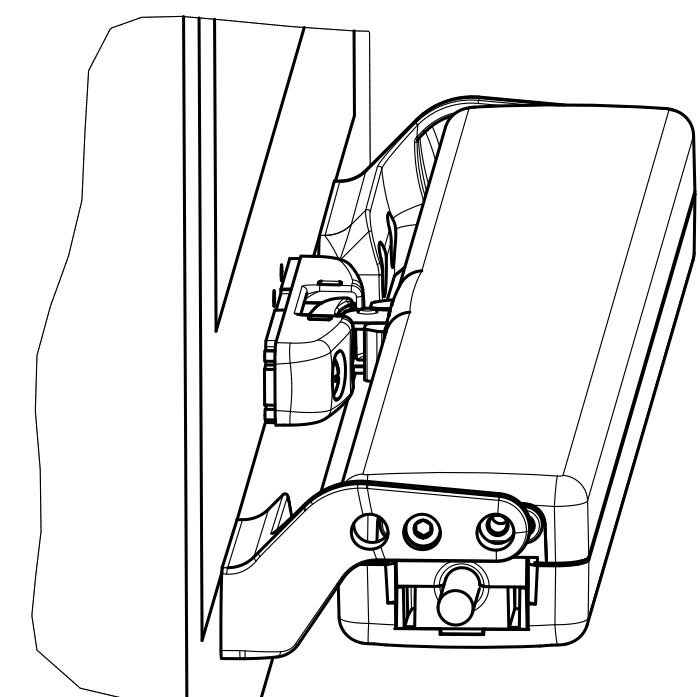
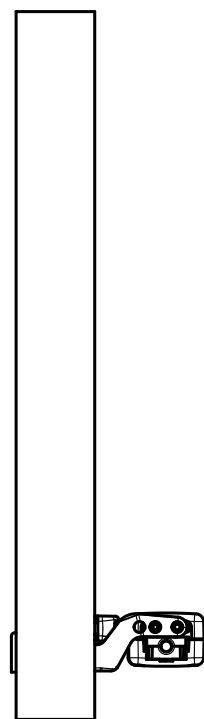
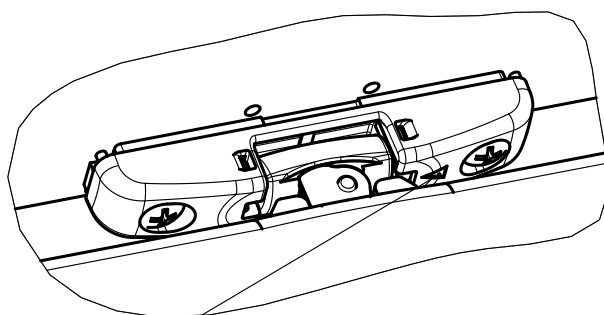


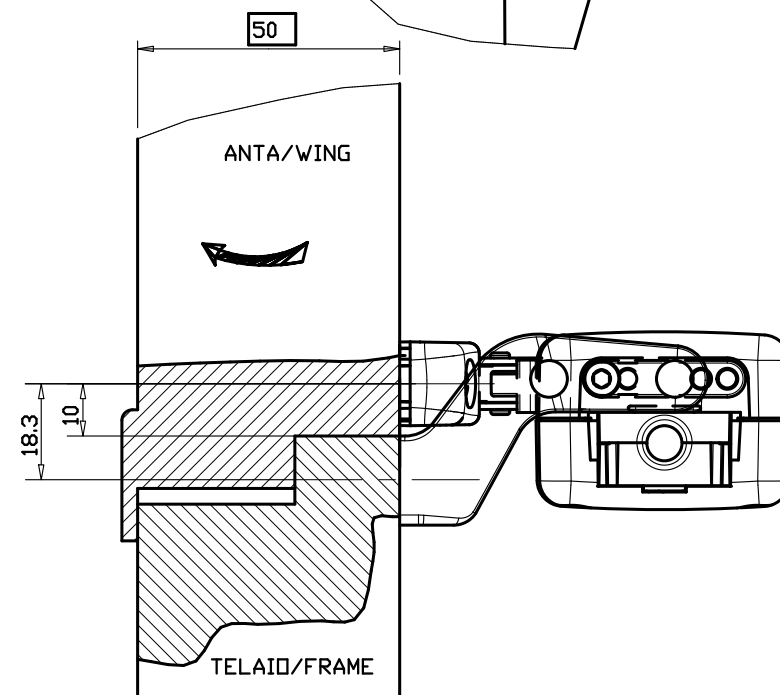
SCALA 1:3,33



SCALA 1:1

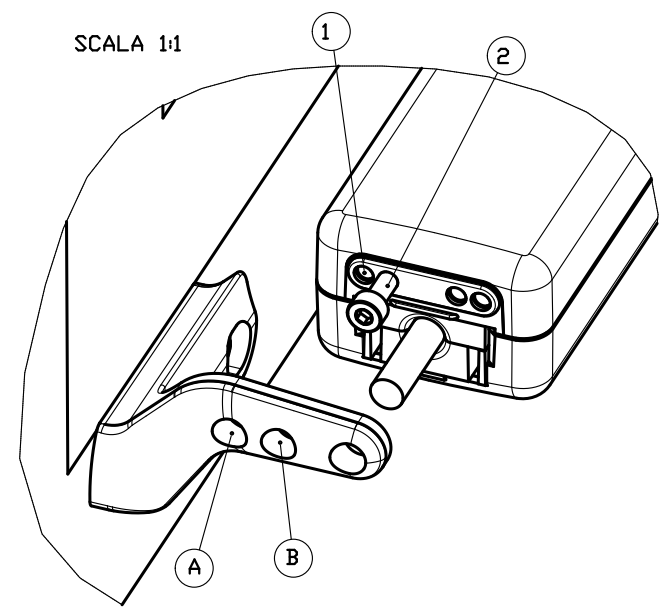


ATTENZIONE: POSIZIONARE L'ATTACCO SEMIRAPIDO CON LA FRECCIA A DESTRA  
 WARNING: BE SURE THAT THE POINTER ON THE SEMI-RAPID CONNECTION IS ON THE RIGHT SIDE



SEZIONE A-A  
SCALA 1:1

CORSA STROKE	LUCE MIN. FINESTRA MIN. WINDOW LENGHT
240mm	250mm
360mm	360mm



POSIZ. VITE SCREW POSITION	ASSE ROTAZIONE AXIS OF ROTATION	POSIZ. DA SERRAMENTO POS. FROM WINDOW POS. STANDARD
B	1	
B	2	- 5 mm
A	1	- 10 mm

ATTENZIONE: NEL CASO DI FINESTRA COMPLANARE, ALLONTANARE L'ATTUATORE DAL SERRAMENTO UTILIZZANDO LE APPLICAZIONI DELLA TABELLA SOPRA RIPORTATA.  
 WARNING: IF THE WINDOW FRAME IS COPLANAR, REMOVE THE ACTUATOR FROM THE WINDOW USING THE APPLICATIONS OF THE ABOVE GIVEN WINDOW

		Disegnato/Drafted:	TOPP SRL		
		Data/Date:	31/12/15		
		Denominazione/Description:			
		C20 ATTUATORE A CATENA APPLICAZIONE A SPORGERE			
Formato/Format:	Scala/Scale:	Proiezione/Projection:	Codice/Code:	Rev:	Data/Date:
A2		+	EA3050	06	29/12/15
<small>La proprietà del disegno e/o del progetto suindicato è della Topp s.r.l. spetta alla Topp s.r.l. la facoltà di riprodurre o far riprodurre il disegno e/o il progetto in ogni sua forma. L'utilizzatore si impegna a non divulgare e riprodurre in ogni sua forma il disegno e/o il progetto di proprietà della Topp s.r.l. di cui in suo possesso e ad utilizzarlo per le finalità espressamente indicate dalla proprietà.          The property of the draft and/or the project is of the Topp s.r.l. the faculty is up to the Topp s.r.l. to reproduce or to make to reproduce the draft and/or the project. The reader is engaged to not to disclose and to reproduce, in every way, the design and/or the project of property of the Topp s.r.l. of which in its possession and using it for the purposes expressly indicated from the property.</small>					