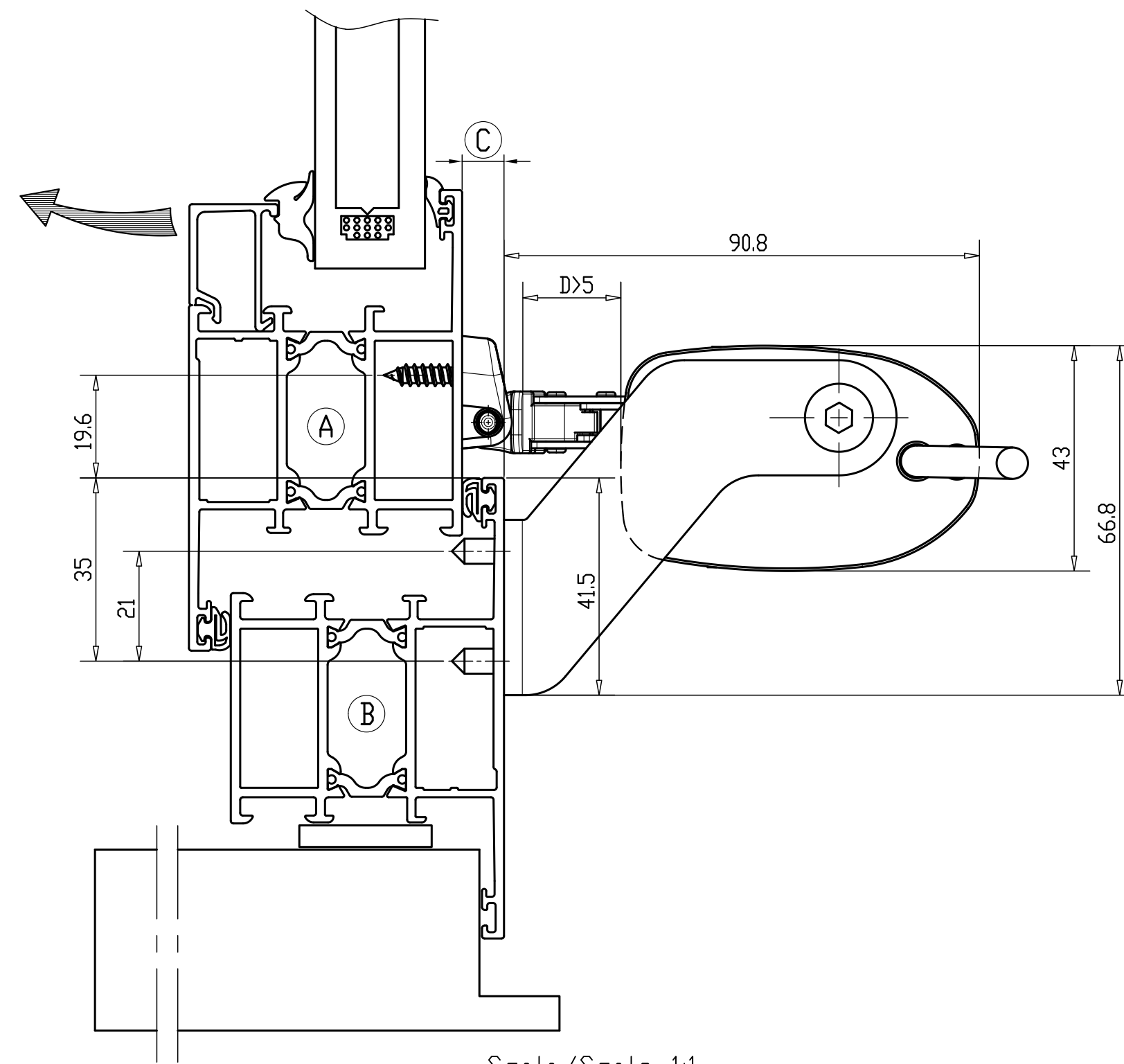
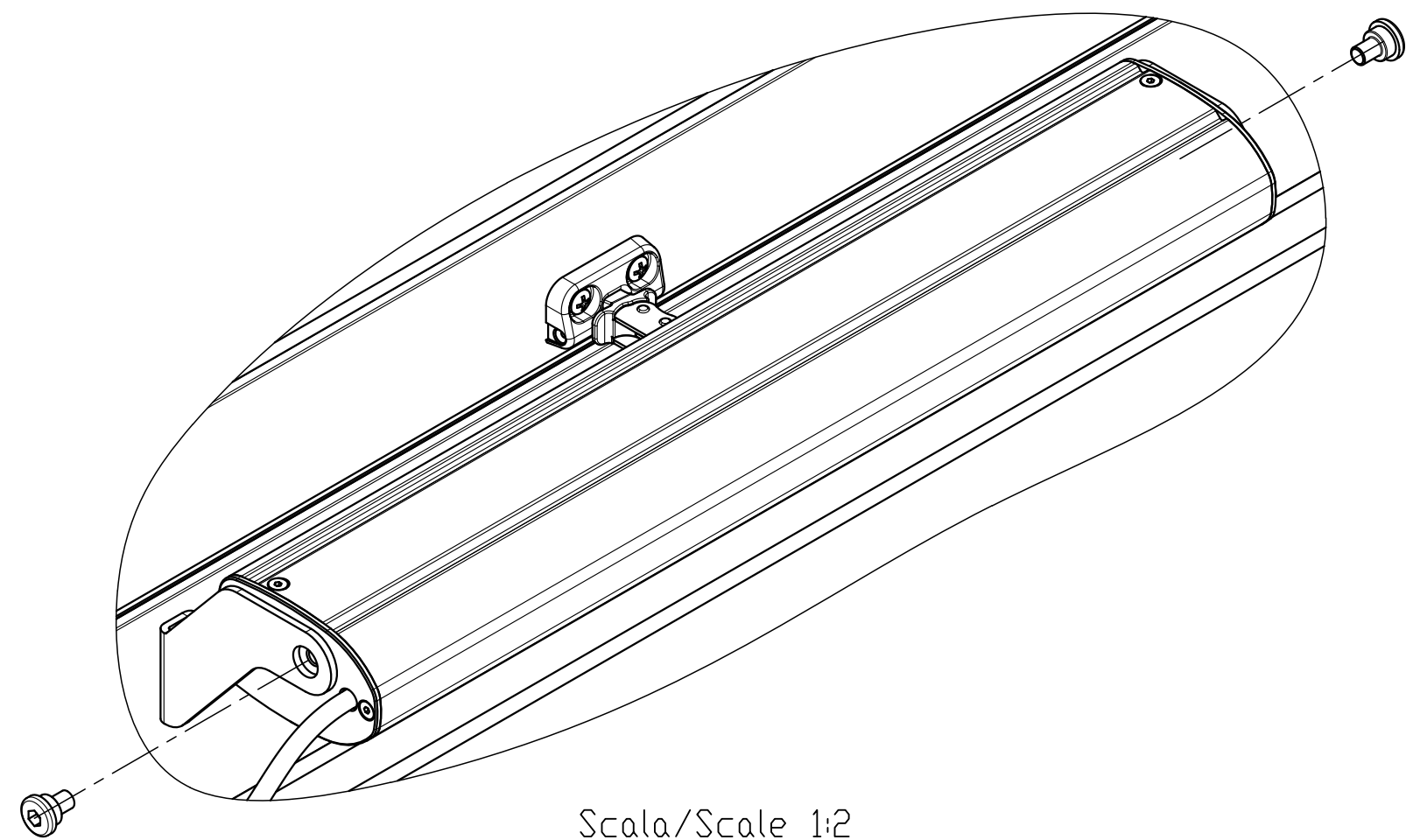


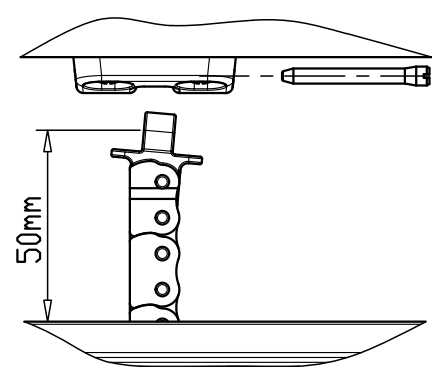
Scala/Scale 1:4



Scala/Scale 1:1



Scala/Scale 1:2



Scala/Scale 1:2

- (A) ANTA / WING
- (B) TELAIO / FRAME
- (C) SORMONTO / OVERLAPPED PART

CORSA STROKE	LUCE MIN. FINESTRA -E- MIN. CLEARANCE WINDOW -E-
360 mm	500 mm

TOPP tecnologie del movimento	Disegnato/Drafted:	TOPP SRL
	Data/Date:	09/06/17
Denominazione/Description:		
C160RWA/360 ATTUATORE APPLICAZIONE SPORGERE C160RWA/360 ACTUATOR MOUNTED TOP HINGED WINDOW		
Formato/Format:	Scala/Scale:	Proiezione/Projection:
A2	1:4 (1:1, 1:2)	+
Codice/Code:	Rev:	Data/Date:
EA7101	00	09/06/17

La proprietà del disegno e/o del progetto suindicato è della Topp s.r.l. spetta alla Topp s.r.l. la facoltà di riprodurre o far riprodurre il disegno e/o il progetto in ogni sua forma. L'utilizzatore si impegna a non divulgare e riprodurre in ogni sua forma il disegno e/o il progetto di proprietà della Topp s.r.l. di cui in suo possesso e ad utilizzarlo per le finalità espressamente indicate dalla proprietà.
The property of the draft and/or the project is of the Topp s.r.l. the faculty is up to the Topp s.r.l. to reproduce or to make to reproduce the draft and/or the project. The reader is engaged to not to disclose and to reproduce, in every way, the design and/or the project of property of the Topp s.r.l. of which in its possession and using it for the purposes express indicated from the property.