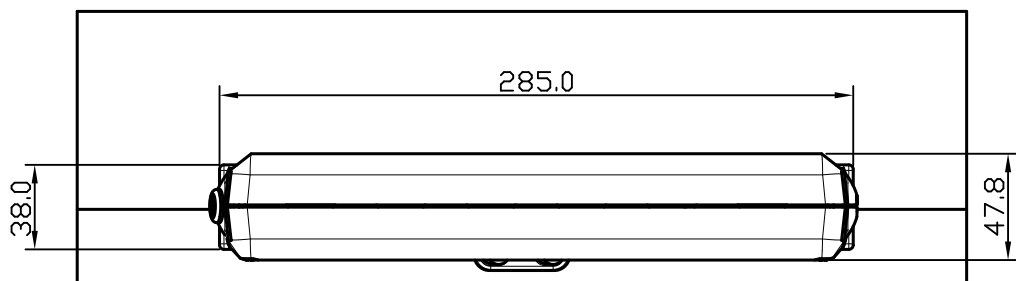


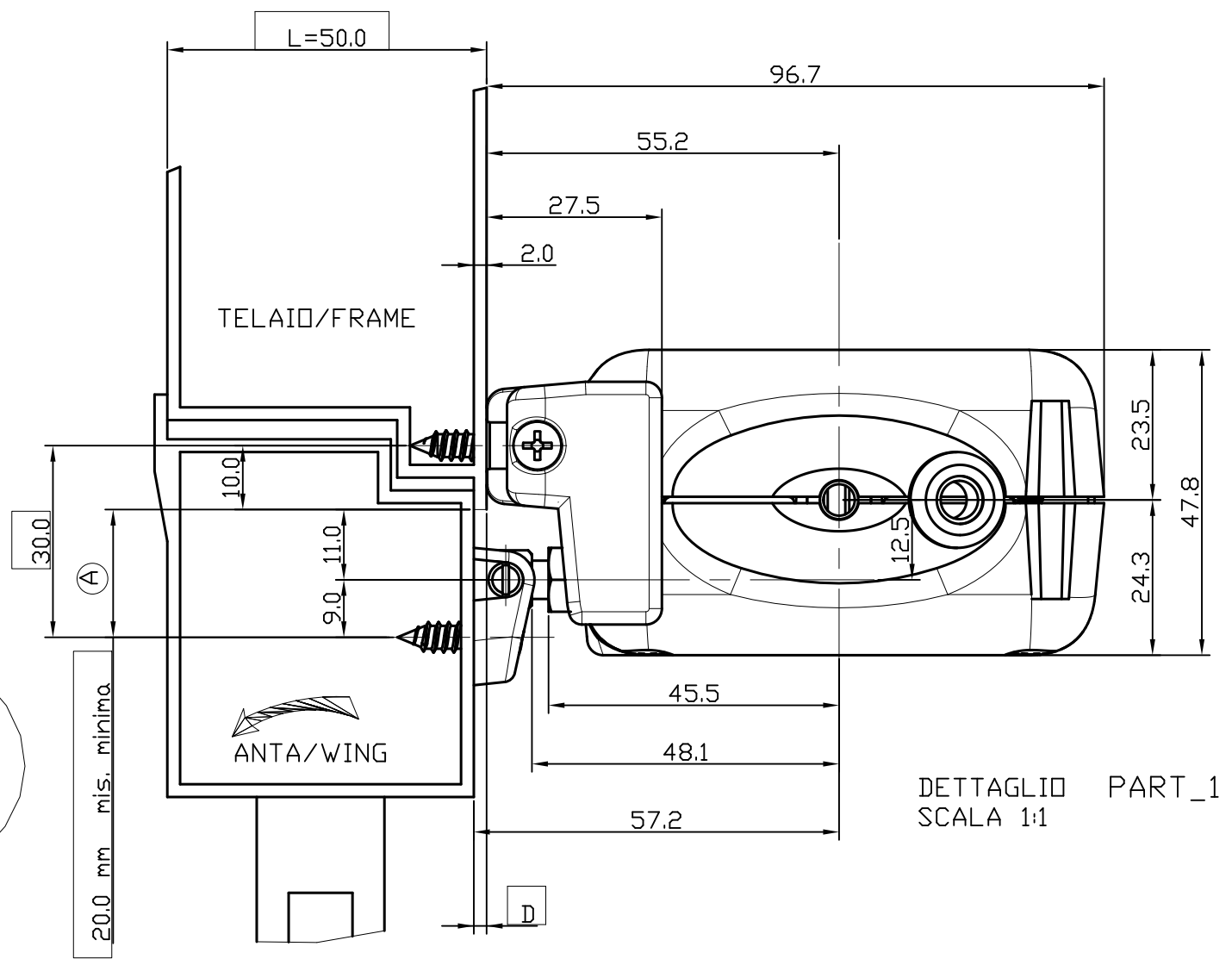
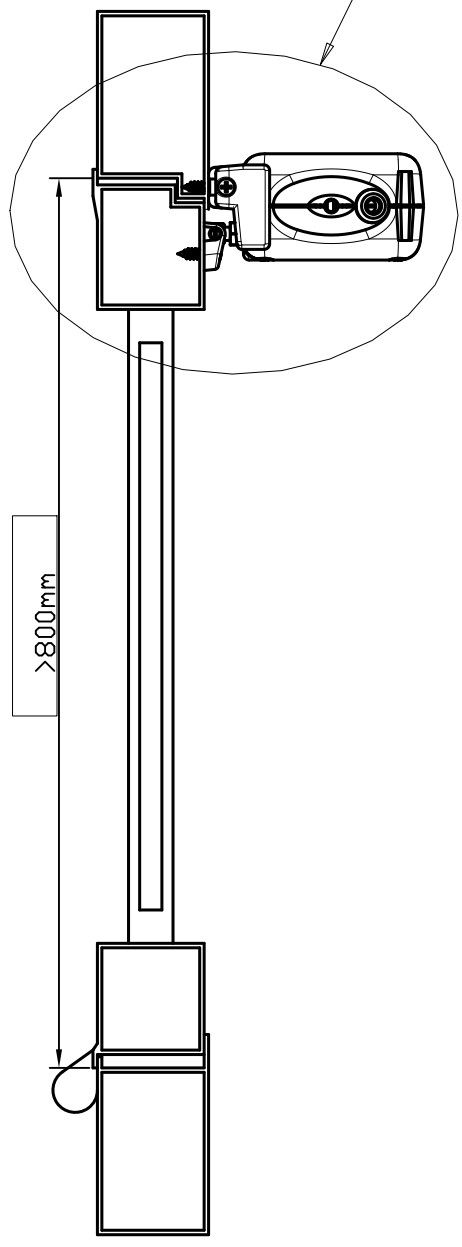
SCALA 1:3

VEDI DETTAGLIO PART\_1



SORMONTO D	COD. PERNO REGOLABILE
0 - 10 mm	0B0008 (STANDARD)
10 - 20 mm	0B0005
20 - 30 mm	0B0007
30 - 40 mm	0B0006

DIMENSION D	FIXING SCREW CODE
0 - 10 mm	0B0008 (STANDARD)
10 - 20 mm	0B0005
20 - 30 mm	0B0007
30 - 40 mm	0B0006



DETTAGLIO PART\_1  
SCALA 1:1

**ATTENZIONE**  
LA POSIZIONE DI FISSAGGIO (A) VA VERIFICATA E VALUTATA IN BASE AL PROFILO/LARGHEZZA DELL'ANTA/TELAIO E LUCE FINESTRA PER UN MONTAGGIO CORRETTO L'ALTEZZA DELLA FINESTRA DEVE ESSERE MIN. 800mm

**CAUTION**  
MAKE SURE THAT FIXING POSITION (A) IS VERIFIED AND VALUED ACCORDING TO THE PROFILE/WIDTH OF THE FRAME/WING AND THE LIGHT OF WINDOW FOR A CORRECT WORKING OF THE ACTUATOR, THE WINDOW HEIGHT MUST BE MIN. 800mm



Disegnato/Drafted:	TOPP SRL
Data/Date:	29/12/15

Denominazione/Description:  
**ACK4 STAFFE STANDARD  
MONTAGGIO NORMALE**

Formato/Format:	Scala/Scale:	Proiezione/Projection:	Codice/Code:	Rev:	Data/Date:
A3			EA1018	03	29/12/15

La proprietà del disegno e/o del progetto sulindicato è della Topp s.r.l.; spetta alla Topp s.r.l. la facoltà di riprodurre o far riprodurre il disegno e/o il progetto in ogni sua forma. L'utilizzatore si impegna a non divulgare e riprodurre in ogni sua forma, il disegno e/o il progetto di proprietà della Topp s.r.l. di cui in suo possesso e ad utilizzarlo per le finalità espressamente indicate dalla proprietà.  
The property of the draft and/or the project is of the Topp s.r.l.; the faculty is up to the Topp s.r.l. to reproduce or to make to reproduce the draft and/or the project. The reader is engaged to not to disclose and to reproduce, in every way, the design and/or the project of property of the Topp s.r.l. of which in its possession and using it for the purposes express indicated from the property.