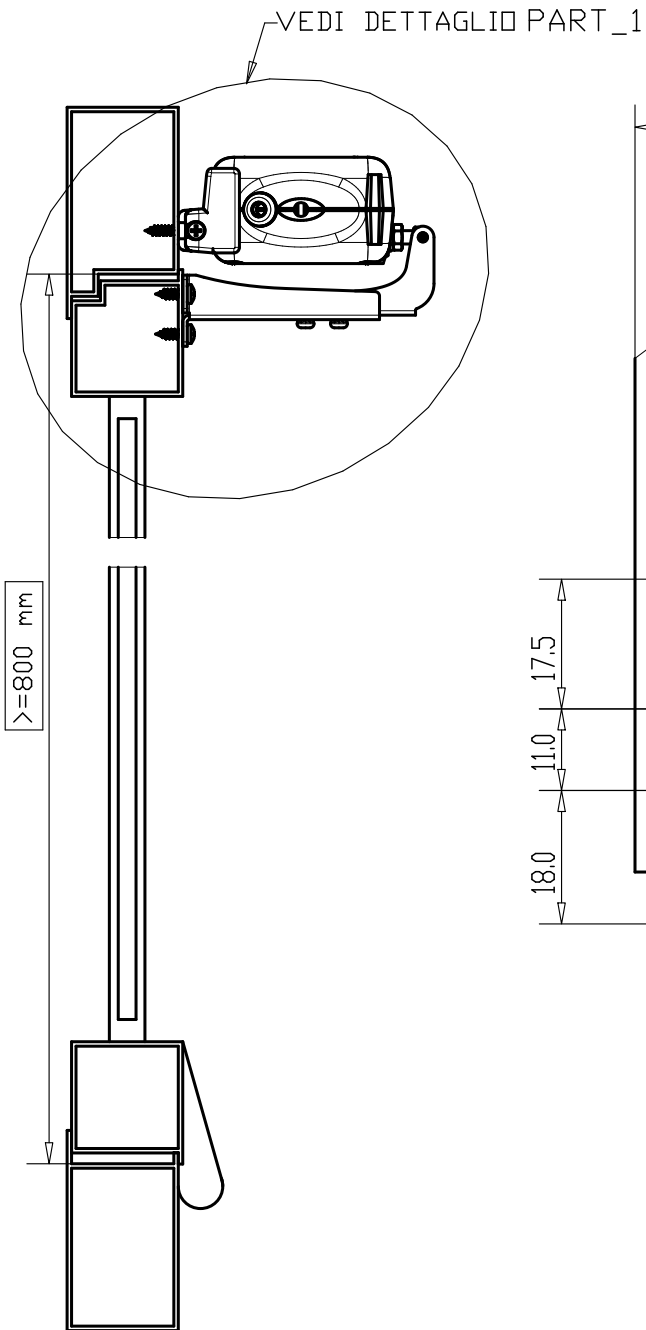
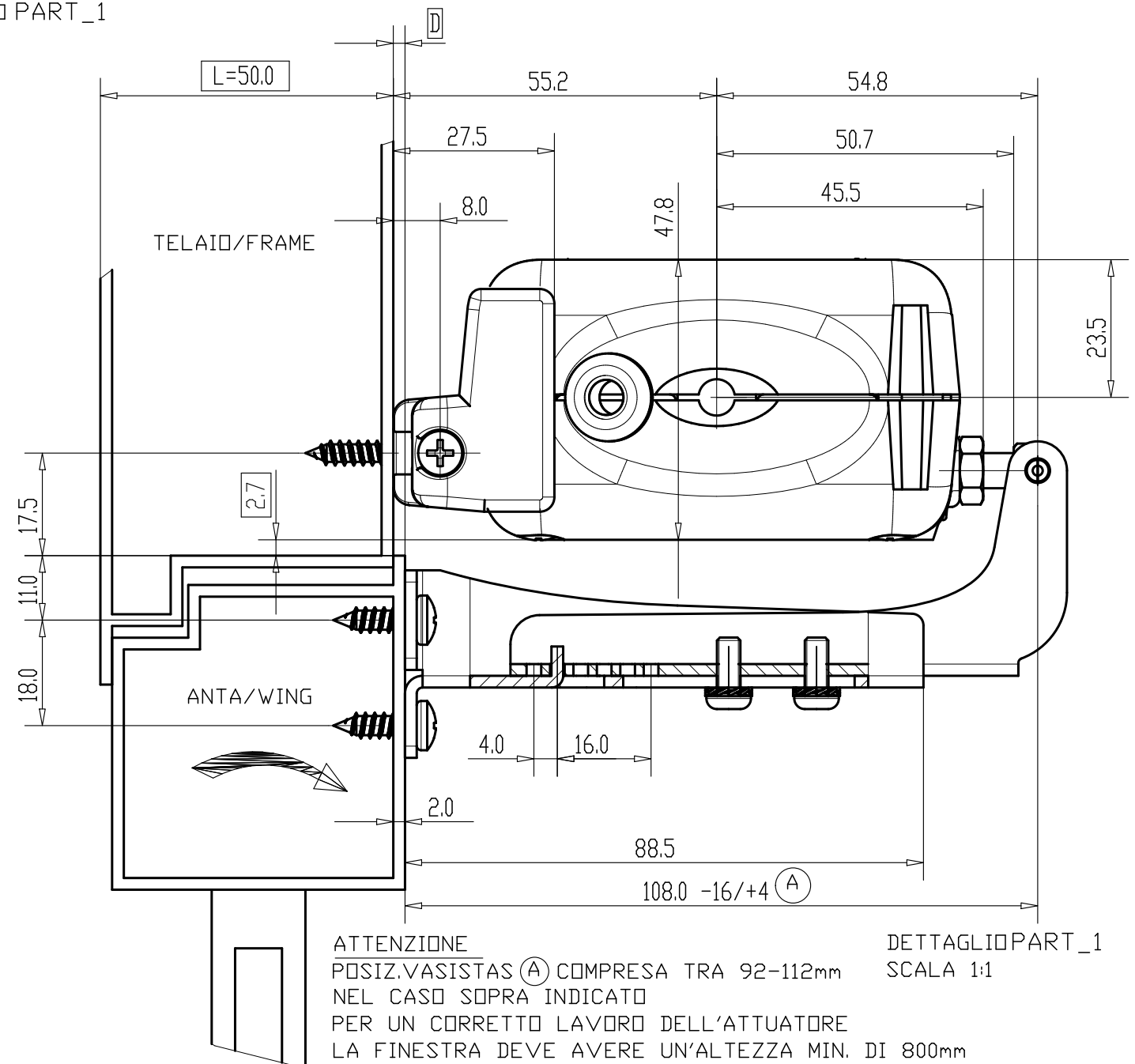
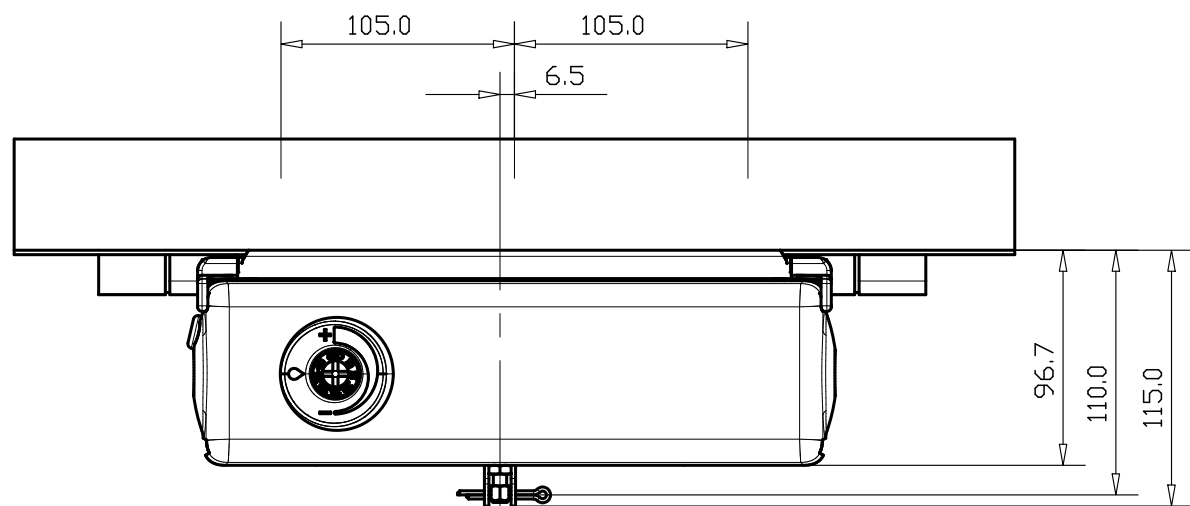


SORMONTO D	COD. PERNO REGOLABILE
0 + 20 mm	0B0008 (STANDARD)
20 + 30 mm	0B0005
30 + 40 mm	0B0007
40 + 50 mm	0B0006

DIMENSION D	FIXING SCREW CODE
0 + 20 mm	0B0008 (STANDARD)
20 + 30 mm	0B0005
30 + 40 mm	0B0007
40 + 50 mm	0B0006



SCALA 1:3



ATTENZIONE
 POSIZ. VASISTAS (A) COMPRESA TRA 92-112mm
 NEL CASO SOPRA INDICATO
 PER UN CORRETTO LAVORO DELL'ATTUATORE
 LA FINESTRA DEVE AVERE UN'ALTEZZA MIN. DI 800mm

DETTAGLIOPART_1
 SCALA 1:1

CAUTION
 VASISTAS POSITION (A) BETWEEN 92-112mm
 IN THIS SOLUTION FOR A CORRECT WORKING OF THE ACTUATOR
 THE WINDOW MUST BE MINIMUM 800mm

TOPP
 tecnologie del movimento

Disegnato/Drafted:	TOPP SRL
Data/Date:	29/12/15

Denominazione/Description:
 ACK4 RWA STAFFA VASISTAS REGISTRABILE
 ST ROVESCiate

Formato/Format:	Scala/Scale:	Proiezione/Projection:	Codice/Code:	Rev:	Data/Date:
A3			EA1030	01	29/12/15

La proprietà del disegno e/o del progetto sulindicato è della Topp s.r.l.; spetta alla Topp s.r.l. la facoltà di riprodurre o far riprodurre il disegno e/o il progetto in ogni sua forma. L'utilizzatore si impegna a non divulgare e riprodurre in ogni sua forma, il disegno e/o il progetto di proprietà della Topp s.r.l. di cui in suo possesso e ad utilizzarlo per le finalità espressamente indicate dalla proprietà.
 The property of the draft and/or the project is of the Topp s.r.l.; the faculty is up to the Topp s.r.l. to reproduce or to make to reproduce the draft and/or the project. The reader is engaged to not to disclose and to reproduce, in every way, the design and/or the project of property of the Topp s.r.l. of which in its possession and using it for the purposes express indicated from the property.