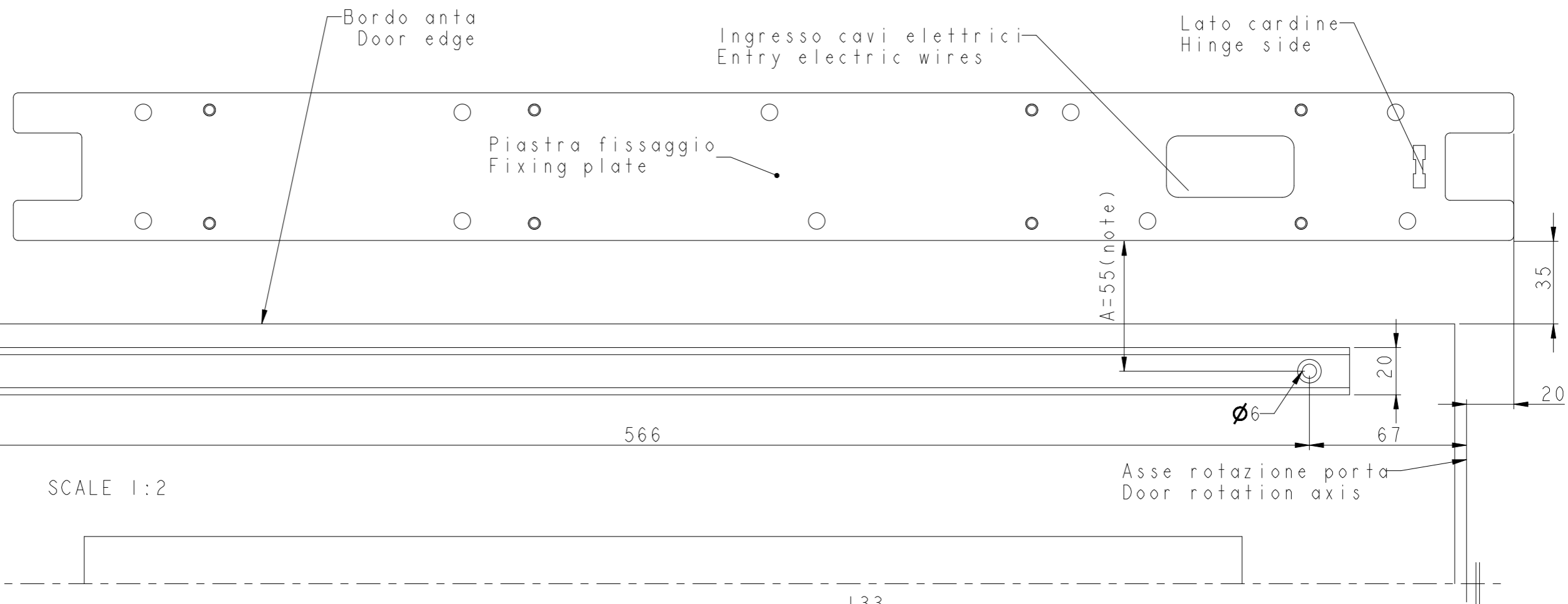
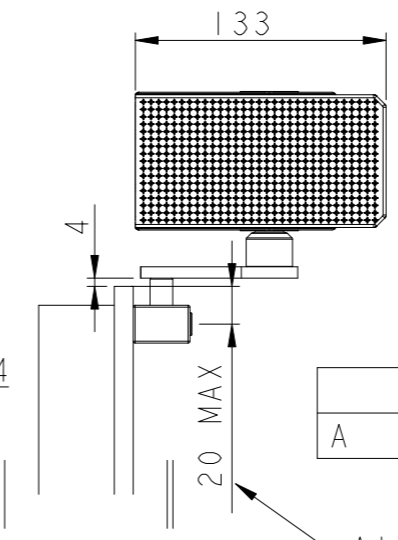
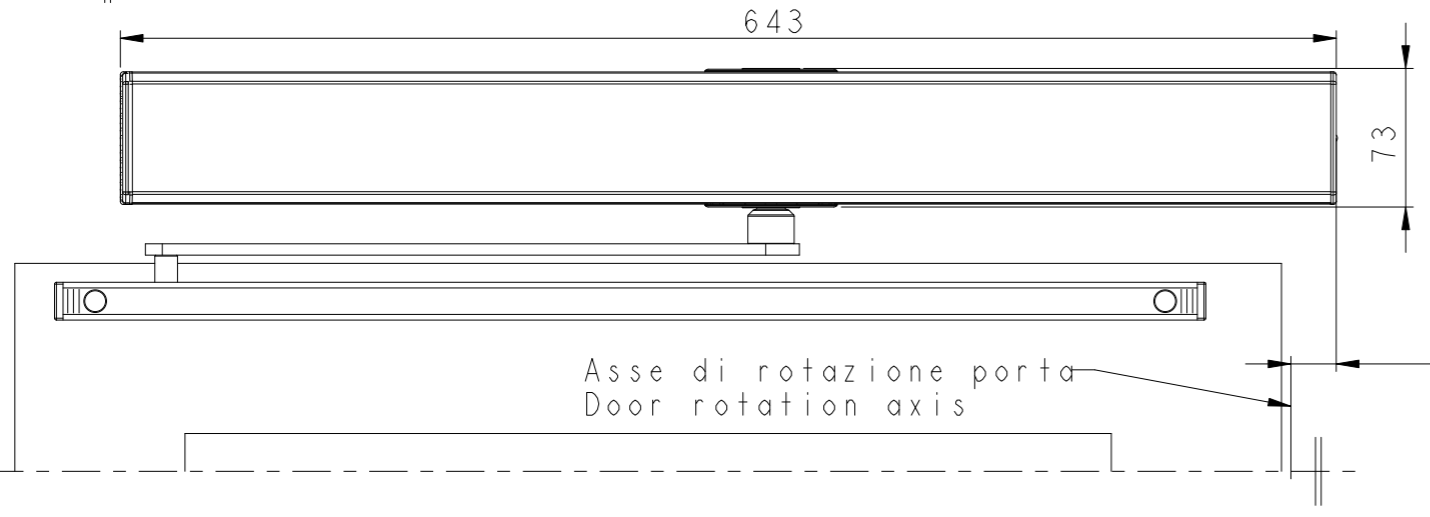


FIRMA/SIGNATURE	DATA/DATE	DESCRIZIONE MODIFICA/MODIFICATION DESCRIPTION	POS.	REV.



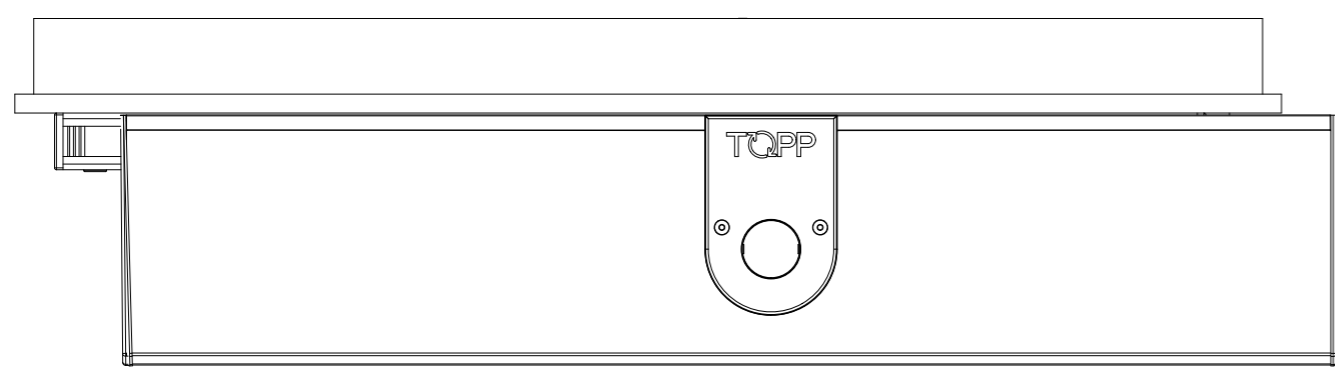
SCALE 1:2

Asse rotazione porta
Door rotation axis



Note:
La distanza «A» varia secondo il tipo di perno prescelto come da tabella sottostante.
The distance «A» varies according to the type of the Axis extension used. See the table.

	standard	3S1100	3S1101	3S1102
A	55	80	105	130



Materiale/ Material:			Disegnato/Drafted: Plaza T.		Verificato/Checked: Fanchin Ruggero		Approvato/Approved: Cavalcante Toni	
Trattamento termico/ Thermal treatment:			Data/Date:	01-07-2020	Data/Date:	01-07-2020	Data/Date:	01-07-2020
Finitura superficiale/ Surface finishing:			Sostituisce/ Replaces:	Rev:	Data/Date:	Sostituito da/ Replaced by:	Rev:	Data/Date:
Peso/Weight [g]	Densità/Density [g/cm³]	Volume [cm³]	Progetto/Project: Codice sorgente / Source code			Rev:	Data/Date:	
Tolleranze generali secondo IO 32 / General tolerances according to IO 32			TP007_03		Note stampo/ Inj. mould notes:			
Codice lavorazione / Processing code								
Formato/Format:		Scala/Scale:	Proiezione/Projection:		Denominazione/Description:			
A3		1:4			M200_Slide_DX_standard 			
			Codice/Code:		Rev:		Data/Date:	
			M200_CONFIGURATO		00		01-07-2020	

La proprietà del disegno e/o del progetto sumministrato è della Topp s.r.l.; spetta alla Topp s.r.l. la facoltà di riprodurre o far riprodurre il disegno e/o il progetto in ogni sua forma. L'utilizzatore si impegna a non divulgare e riprodurre in ogni sua forma il disegno e/o il progetto di proprietà della Topp s.r.l. di cui in suo possesso e ad utilizzarlo per le finalità espressamente indicate dalla proprietà. / The property of the draft and/or the project is of the Topp s.r.l.; the faculty is up to the Topp s.r.l. to reproduce or to make to reproduce the draft and/or the project. The reader is engaged to not to disclose and to reproduce, in every way, the design and/or the project of property of the Topp s.r.l. of which in its possession and using it for the purposes express indicated from the property.